

## ま え が き

1. このパーツカタログは、10トン車級に架装された極東開発の真空スクイーズ式、29mロングブーム(3段屈折)付きブームコンクリートポンプ車 PH14-60の専用部品を集録してあります。

2. 部品ご注文の際は、必ず極東開発の純正部品をご指定のうえ、製品名・架装型式・シャシ型式を確認して戴き、下記例の要領にて該当部品を正確に、お知らせ下さい。

(ご注文例)

<u>パーツカタログ番号</u>	<u>主要品目番号</u>	<u>符号</u>	<u>部 品 番 号</u>	<u>部品名称・サイズ</u>	<u>個数</u>
PA-PQ17125M	4	1	PC12-E7005J	ローラASSY	1

3. 個数は、原則として一台分を表しています。またL・Rは左右の区分を示し、車両の進行方向に対しLは左側、Rは右側を示しています。

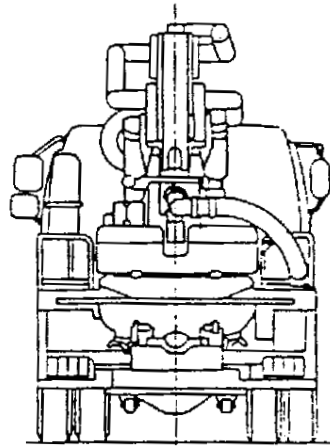
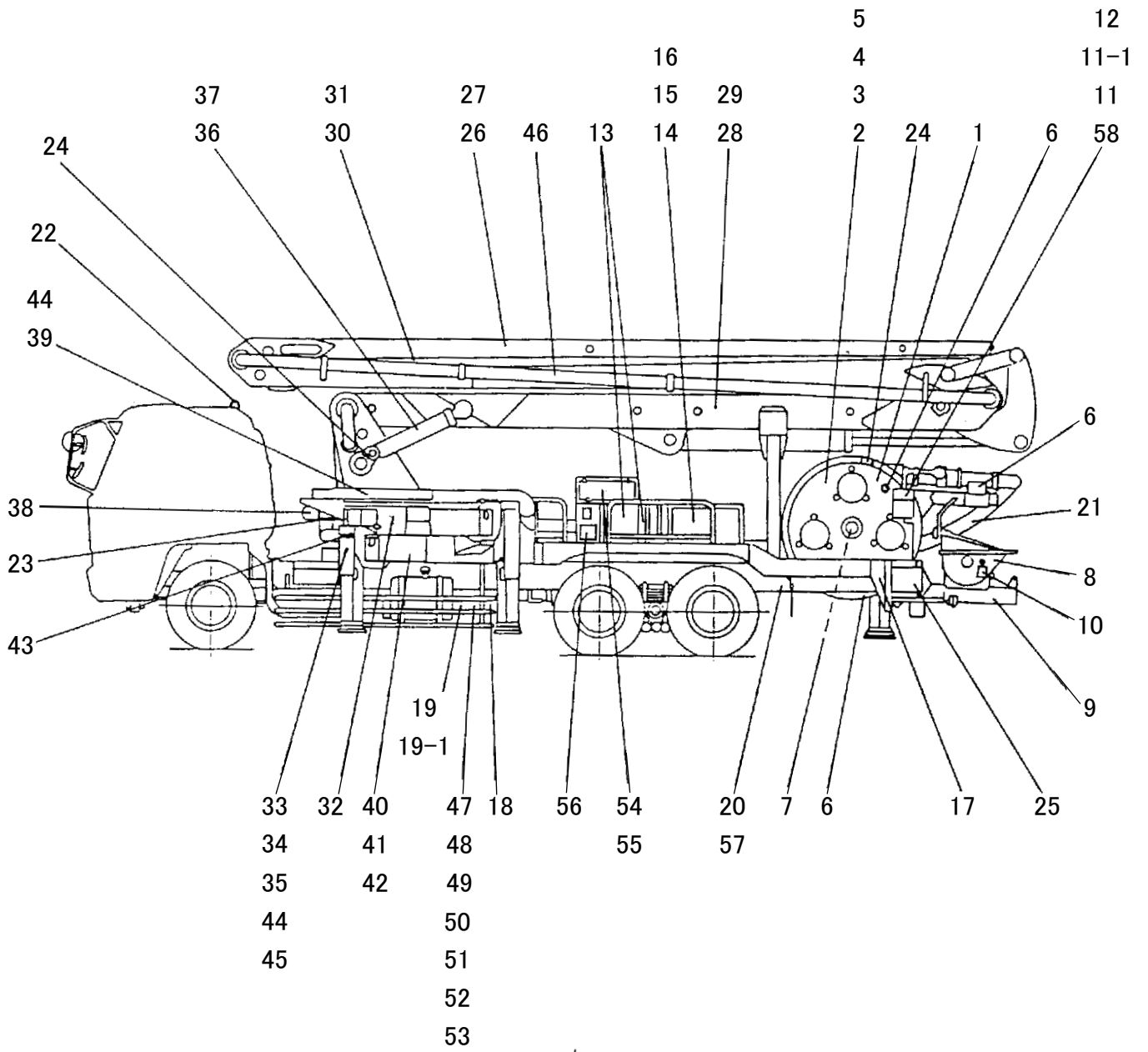
なを個数表示欄のNは、必要数をご指示して下さい。

4. このパーツカタログに、記載の部品は、シャシ仕様の変更及びその他の改良等により予告なく変更することがありますから、あらかじめご承知おき下さい。

5. 弊社指定サービス工場網は、巻末に記載してあります。



# 主要品目图

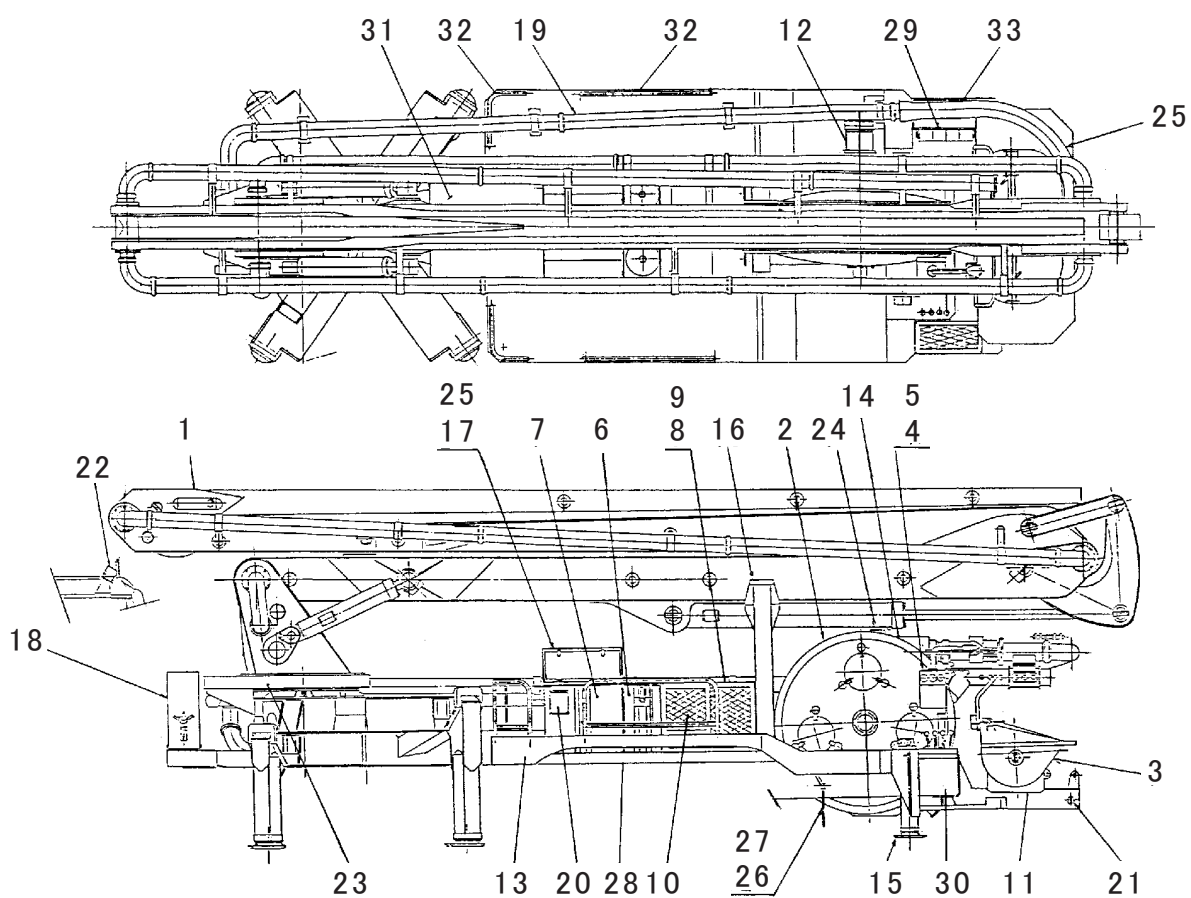


主要品目図

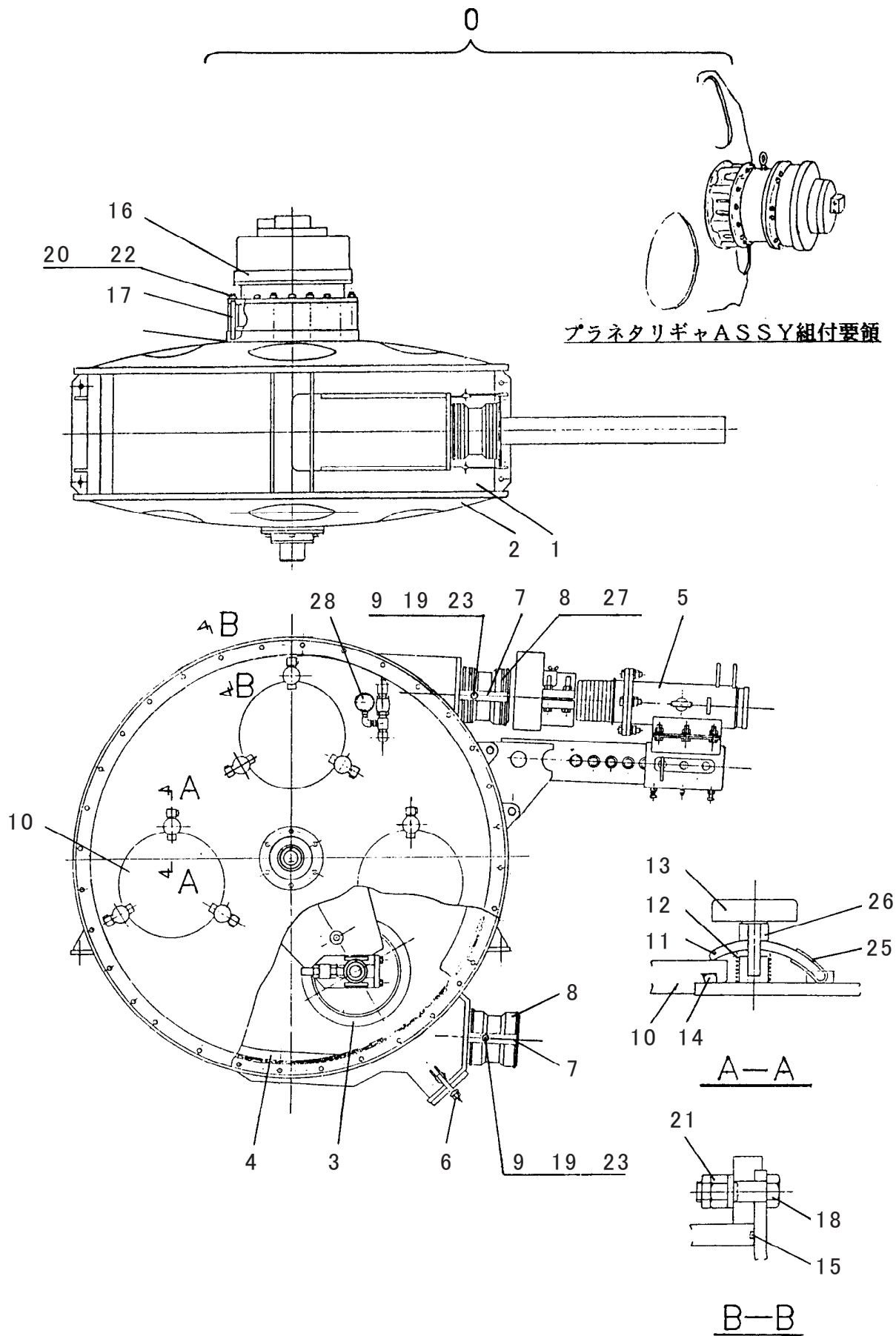
PH14-60 スカイスクリーン 3段屈折ブーム付 10トン車(PA-PQ17125M)

品目番号	主要品目	品目番号	主要品目
1	ユニットASSY	29	ダブルパイロットチエックバルブASSY
2	ポンプASSY	30	第2屈折シリンダASSY
3	ロータASSY	31	ダブルパイロットチエックバルブASSY
4	ローラ・スラストガイド・ラジアルガイド・タコメータASSY	32	架台ASSY
5	ハットASSY	33	アウトリガーASSY
6	チューブサポーター・トレーンASSY・バキュームゲージパイピング	34	シヤッキシリンダASSY
7	プラネタリギヤASSY	35	スライドシリンダASSY
8	ホッパASSY	36	起伏シリンダASSY
9	オイルシリンダASSY	37	ダブルパイロットチエックバルブASSY
10	グリスターASSY	38	旋回用減速機ASSY
11	コントロールパネルASSY	39	軸内給油ASSY
11-1	スイッチ類配置図	40	架台ハイドロリックパイピング
12	コントロールワイヤASSY	41	バルブブロックASSY
13	オイルタンク・ウオータタンクASSY	42	スタックバルブASSY
14	パイピングホックスASSY	43	アウトリガーハイドロリックパイピング
15	リレーホックス取付	44	ベアリング給脂・起伏シリンダ同調パイプ・ストッパピン
16	ユニットハイドロリックパイピング	45	切換レバー取付
17	ホッパ&アシスタウトリガーハイドロリックパイピング	46	ブーム回りコンクリート配管
18	プランジャポンプハイドロリックパイピング	47	ドライブコントロールASSY(いすゞP-CXZ19Q)
19	ギヤポンプハイドロリックパイピング	48	ドライブコントロールASSY(三菱P-FV415P,P-FV418P)
19-1	ギヤポンプASSY	49	ドライブコントロールASSY(日野P-FS604BA)
20	バキューム・ウオーターパイピング	50	トランスファPTO ASSY(XZ55-13-I)
21	シヤキ回リコンクリート配管	51	トランスファPTO ASSY(XZ55-13-F)
22	誤作動防止装置(1)	52	トランスファPTO ASSY(XZ55-13-H)
23	誤作動防止装置(2)	53	増強リンクASSY
24	誤作動防止装置(3)	54	アクセサリASSY
25	オートアクセル取付	55	ツールASSY
26	ブームASSY	56	コーションプレートASSY
27	ヒームASSY	57	ウオータポンプASSY
28	第1屈折シリンダASSY	58	ポンプゲージASSY

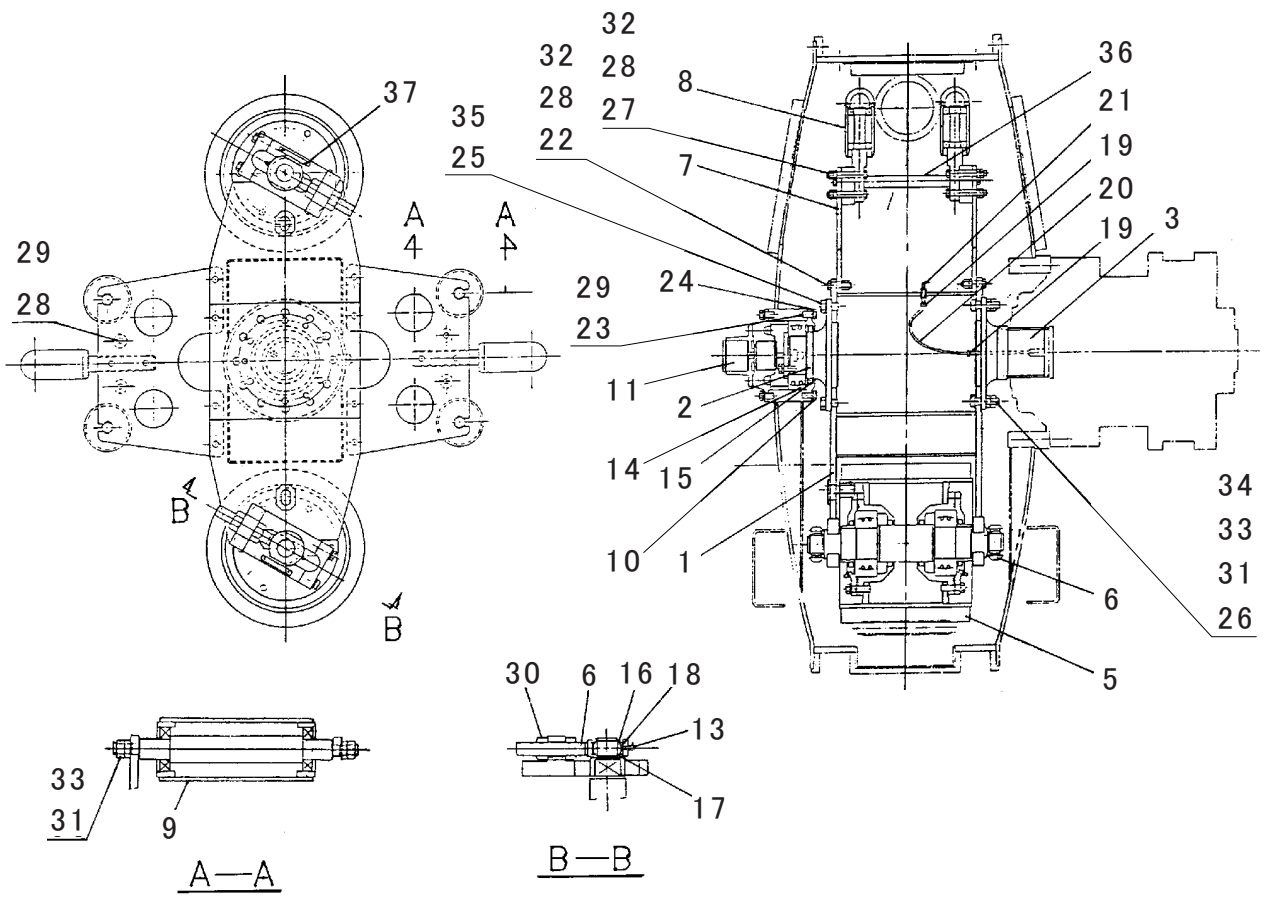




符号	部品番号	部品名称・サイズ	個数	キット 符号	実施時期 適用号機	備考
	PB00-M7501	ユニットASSY				
1	PE10-M7001A	ブームASSY	1			品目番号26参照
2	PC10-E7001K	ポンプASSY	1			品目番号2参照
3	PB20-M7501	ホツパ-ASSY	1			品目番号8参照
4	PB50-M6001D	コントロールパネルASSY	1			品目番号11参照
5	PB45-M7501	コントロールワイヤ-ASSY	1			品目番号12参照
6	PC61-M7010	オイルタンクASSY	1			品目番号13参照
7	PC62-M7004	ウオ-タタンクASSY	1			品目番号13参照
8	PB83-M7501A	ハイピングホツクスASSY	1			品目番号14参照
9	PB45-M7503	リレホツクストリツケ	1			品目番号15参照
10	PB81-M7501	ユニットハイトロリツクハイピング	1			品目番号16参照
11	PB81-M7502	ホツパ&アシスタウトリカハイトロハイピング	1			品目番号17参照
12	PB81-M7503	プランジャポンプハイトロリツクハイピング	1			品目番号18参照
13	PB81-M7504	ギヤポンプハイトロリツクハイピング	1			品目番号19参照
14	PB82-M7501	バキューム・ウオ-ターハイピング	1			品目番号20参照
15	PE14-M7039A	アシストジャツキASSY	1			(PE15-40用/PE1540-001FジャツキASSY使用)
16	PB77-M7501	ビームサポ-ターASSY	1			(クツシヨンプB77-E8003A使用)
17	PC97-E7002	ツールホツクス	2			
18	PB73-M7501	STCトリツケ	1			(STC AR50-N0035M使用)
19	PE17-M7012A	シヤシマワリコンクリートハイカン	1			品目番号21参照
20	PB98-M7501	コーシヨンプレートASSY	1			品目番号56参照
21	PB94-M1001	サイドリフレクターASSY	1			
22	PE51-M7001A	ゴサトウホウシソウチ(1)	1			品目番号22参照
23	PE51-M7002	ゴサトウホウシソウチ(2)	1			品目番号23参照
24	PE51-M7014	ゴサトウホウシソウチ(3)	1			品目番号24参照
25	PB93-M6001	アクセサリ-ASSY	1			品目番号54参照
26	AR20-N0002A	フラツプラバー	2			
27	AR20-Y0002A	キープレート	2			
28	ZPC-E4401	ヌノベルト(1000L)	2			
29	PC91-E7009A	ハドメサポ-外トリツケ(ハドメPB93-E4001B)	1			
30	PB45-M7502	オートアクセルトリツケ	1			品目番号25参照
31	PB73-M7502	ソレノイドカバ-トリツケ(コムEA4006)	1			
32	PB71-M7513	サイドガードASSY	1			
33	PB92-M7502	リヤ-サイドバンパトリツケ	1			

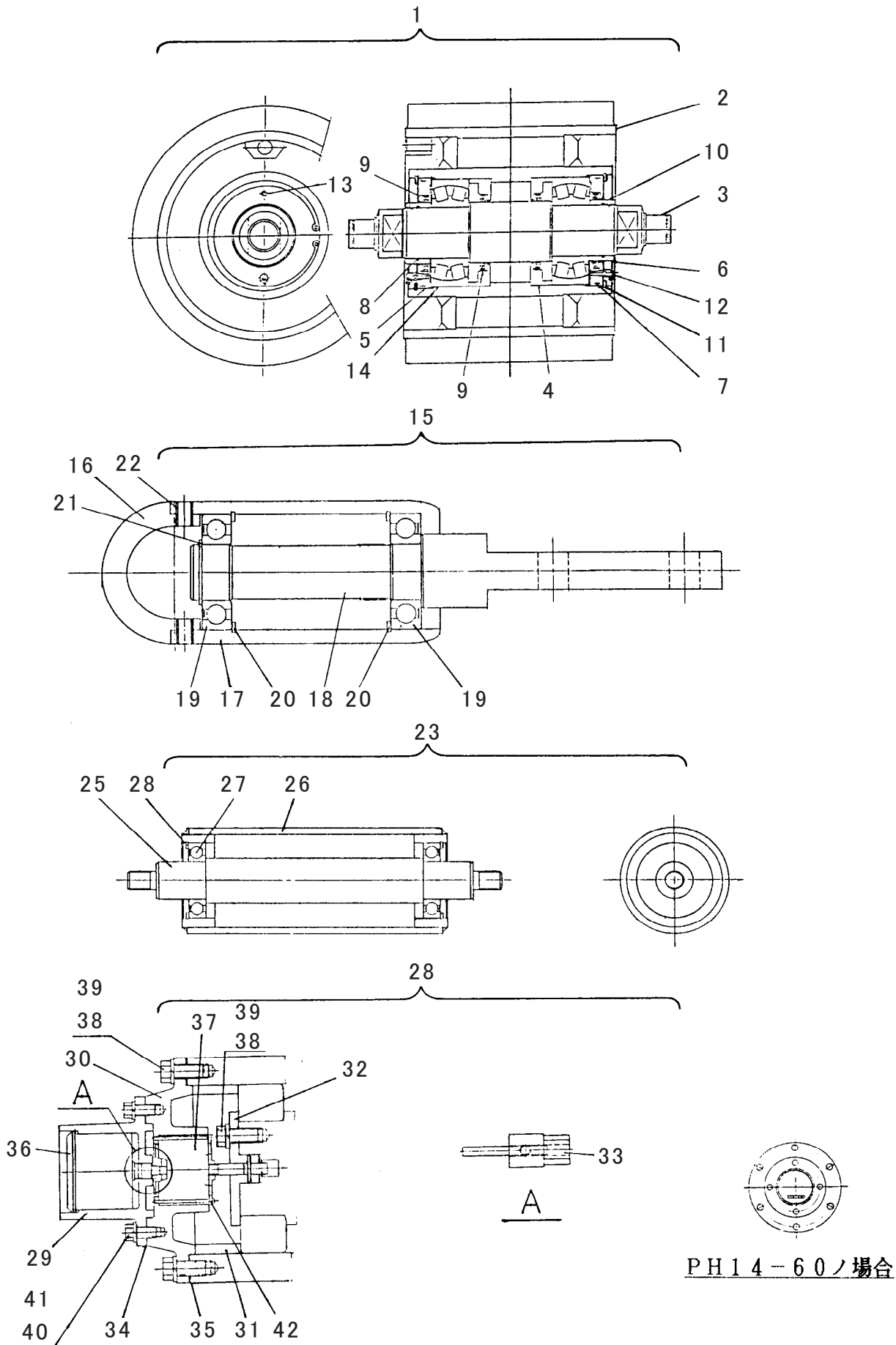


符号	部品番号	部品名称・サイズ	個数	キット 符号	実施時期 適用号機	備考
	PC10-E7001J	ポンプASSY				
1	PC11-E7009E	ポンプケースASSY	1			
2	PC11-E7007E	ケースカバー(ヒタリ)	1			
3	PC12-E7001E	ロータASSY	1			品目番号3参照
4	PC13-E7010B	ハットASSY	1			品目番号5参照
5	PC14-E7001D	チューブサポータASSY	1			品目番号6参照
6	PC19-E7001D	ホントイレンカバーASSY	1			品目番号6参照
7	PC19-E7006A	ブーツブラケット (PH14)	2			
8	PC19-E7007A	ブーツ PH14	2			
9	1601-0816	スナツブピン	4			1300-2015でも可
10	PC19-E7009C	ホールカバー	6			
11	PC19-E7016	クランプ(ホールカバー)	18			
12	PC19-E7011B	スプリング(ホールカバー)	18			
13	AK10-E0001A	ハンドル(キクガタ)	18			
13	AK10-E0001B	ハンドル(キクガタ)	18	0604~		
14	PC19-E7012A	リング(ホールカバー)	6			
15	PC19-E7013	ホントイリング	1			PC-43000F-(6A)を使用
15	PC-43000F-(6A)	ホントイリング	5			
16	VB00-M0019B	プラネタリキヤASSY	1			品目番号7参照
16	VB00-M0019C	プラネタリキヤASSY	1	9009~		
17	0821-18155-A	スタットホルト(MC-MC,P2.5)	8			
18	0101-1650	ホルト H	32			
19	1320-0824	ピン	4			
20	0520-1815	ナット	8			
21	M16X1.5	ハードロツク	32			
22	0701-1846	スプリングワツシヤ	8			
23	0730-0816	ワツシヤ	8			
24	PC19-E7014A	ハツキン	1			
25	PC19-E7018	クランプカバーゴム(ホールカバー)	18			
26	PC19-E7018	クランプカバーゴム(ホールカバー)	18			
27	PC10-E7001J-29	ブーツバンド(ハイ210) PH14	4			
28	PB82-M7001	バキュームゲージパイピング	1			品目番号6参照





符号	部品番号	部品名称・サイズ	個数	キット 符号	実施時期 適用号機	備考
	PC12-E7001E	ロータASSY				
1	PC12-E7002D	ロータフレーム	1			
2	PC12-E7003B	シャフト A	1			
3	PC12-E7004B	シャフト B	1			
4	PC12-E7005A	エンドプレート	4			
5	PC12-E7006J	ローラASSY	2			品目番号4参照
6	PC12-E7012B	アジヤストボルト	4			
7	PC12-E7040	ガードサポータ	4			
8	PC12-E7030B	スラストガイドASSY	4			品目番号4参照
9	PC12-E7032B	ラジアルガイドASSY	4			品目番号4参照
10	PC12-E7023B	シールリテーナ	1			
11	PC59-E7005F	タコメータASSY	1			品目番号4参照
12	PC98-E3011	スケールプレート	4			
13	ZS50-C8100B	グリーンスニップル	4			
14	ZU00-22220B	ヘアリング 100X180X46	1			
15	TCN	オイルシール(120M/MX150M/MX14)	1			
16	1565-4517	スナツプリング S-45	4			
17	1555-6825	スナツプリング H-68	8			
18	SA1-45BSS	スヘリカルブツシュ	4			
19	C2N-1/4-PT 1/8	コネクタ	2			
20	N2-2 1/4	チューブ(6.35M/MX3.21M/M)	1			
21	ZS50-B8100	グリーンスニップル	1			
22	0100-1635	ボルト	16			
23	0130-1635	ボルト	14			
24	PC12-7029	ハツキン	1			
25	0131-2035	ボルト H	12			
26	AA00-M0009	ボルト H M20X62L P1.5	12			
27	0101-1685	ボルト H	8			
28	0510-1610	ナツト(ロツク)	24			
29	0701-1640	スプリングワツシヤ	22			
30	0520-3024	ナツト P3.5	8			
31	0500-2016	ナツト	20			
32	0500-1613	ナツト	24			
33	0510-2012	ナツト(ロツク)	20			
34	PC12-E7042	プレート	6			
35	PC12-E7038	プレート	6			
36	PC12-E7041A	ステー	4			
37		ネジリベット(ガイケイ2.9M/M)	8			



PH14-60ノ場合

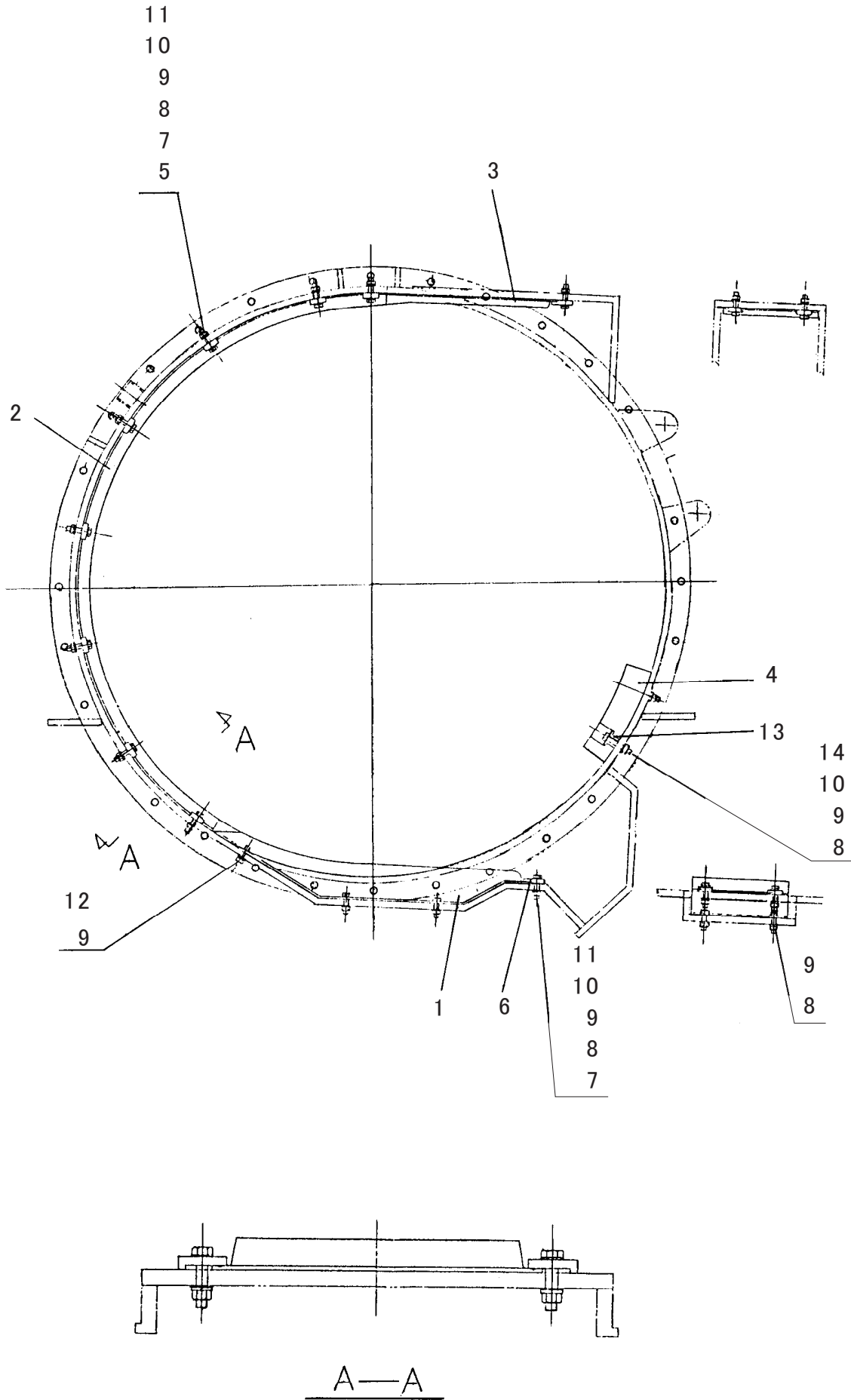


符号	部品番号	部品名称・サイズ	個数	キット 符号	実施時期 適用号機	備考
		ローラ・スラストガイド・ラジアルガイド・タコメータASSY				
1	PC12-E7006J	ローラASSY	1			含2~14
2	PC12-E7007G	ローラホイール	1			
2	PC12-E7007H	ローラホイール	1	0204~		
3	PC12-E7008B	ローラシャフト	1			
4	PC12-E7003	シールリテーナ	2			
5	PC12-E7010C	シールリテーナ	2			
6	PC12-E7011A	スリーブ	2			
7	2001-1165	Oリング 1AG165	2			
8	2001-1080	Oリング 1AG80	2			
9	TC95X120X13	オイルシールTC 9512013	2			
10	0891-0808	セットスクリュ(6カクアナ,クホミサキ) H	2			
11	1555-7540	スナツフリング(アナヨウ) H-175	2			
12	ZS50-B8100	グリースニツフル	2			
13	ST-PA-1/8	プラグ	2			
14	ZU01-22316B	ヘアリング(#22316B)	2			
15	PC12-E7030B	スラストガイドASSY	1			含16~22
16	PC12-E7015	トップカバー	1			
17	PC12-E7031A	スラストガイドローラ(トップカバーツキ)	1			
18	PC12-E7018C	スラストガイドシャフト	1			
19	ZU00-6206Z	ボールヘアリング	2			
20	1555-6220	スナツフリング H-62	2			
21	1565-3015	スナツフリング S-30	1			
22	PC12-E7030B-7	スプリングピン	2			
23	PC12-E7032B	ラジアルガイドASSY	1			含24~27
24	PC12-E7033B	ラジアルガイドシャフト	1			
25	PC12-E7034	ラジアルガイドローラ	1			
26	ZU00-6208Z	ボールヘアリング	2			
27	1555-8025	スナツフリング H-80	2			
28	PC59-E7005G	タコメータASSY	1			含29~42
29	PC12-E8031C	タコメータホルダ	1			
30	PC59-E7007B	ギヤホルダ(タコメータ)	1			
31	PC12-E7024A	タコメータカラー	1			
32	PC59-E7003B	インプットシャフト(タコメータ)	1			
33	PC59-E7012A	アダプタASSY(タコメータ)	1			
34	PC12-E8022	ハツキン	1			
35	PC12-E7029	ハツキン	1			
36	PC59-M0001	タコメータ 057200-1351	1			
37	LGV-75-110P	オーハトドライブギヤ	1			
38	0130-1635	ホルト	9			
39	0701-1640	スプリングワッシャ	9			
40	0130-1635	ホルト	4			

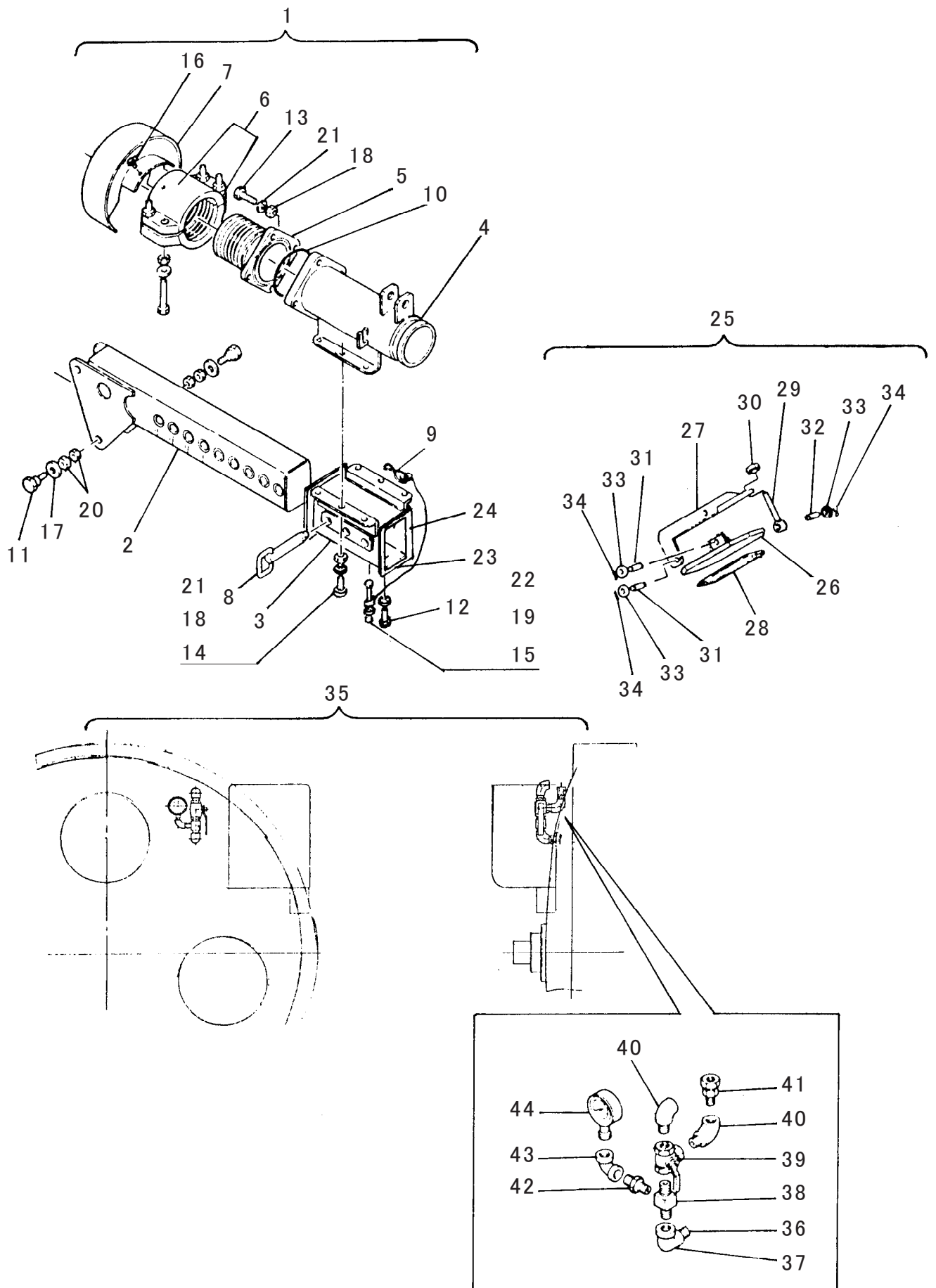
符号	部品番号	部品名称・サイズ	個数	キット 符号	実施時期 適用号機	備考
41	0701-1230	スプリングワッシャ	4			
42	SM-A02-05-トク01	プレート	1			



パッドASSY



符号	部品番号	部品名称・サイズ	個数	キット 符号	実施時期 適用号機	備考
	PC13-E7010B	ハットASSY				
1	PC13-E7005C	アンダハット	1			
2	PC13-E7011B	フロントハット	3			
3	PC13-E7012B	トップハット	1			
4	PC13-M7001	リヤハット	1			
5	PC13-E7007	クランプ(ハット)	16			
6	PC13-E7014	クランプ(ハット)	4			
7	PC-63204C	ハットリツケホルト	20			
8	0500-1210	ナット	26			
9	0701-1230	スプリングワッシャ	28			
10	0-720-1/2 26	フラットワッシャ	24			
11	0730-1223	ワッシャ	26			
12	0100-1245	ホルト	2			
13	PC13-M7002	カラー	2			
14	0181-1270	ホルト	2			



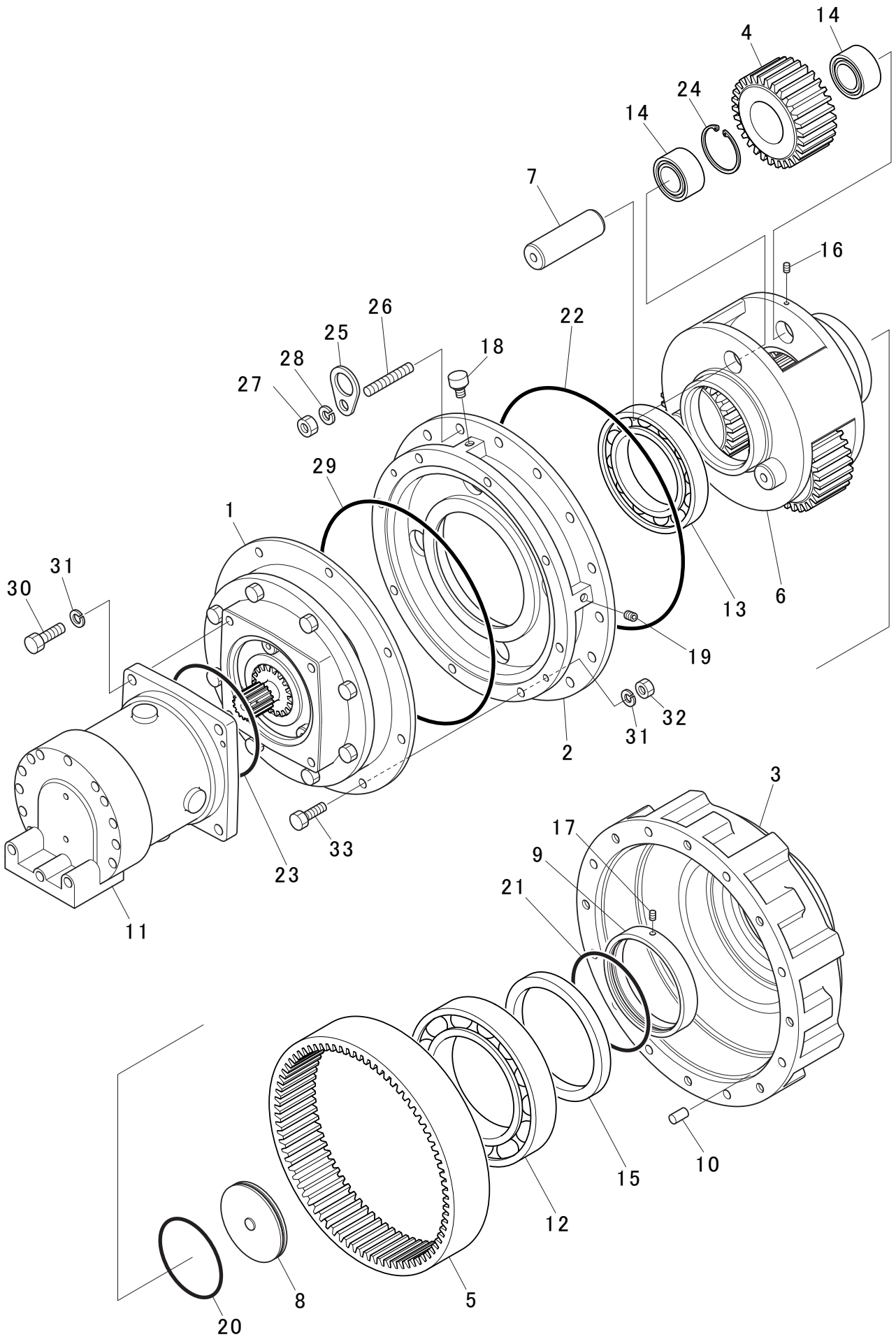
符号	部品番号	部品名称・サイズ	個数	キット 符号	実施時期 適用号機	備考
		チューブサポータ・ドレンASSY・バキュームゲージパイピング				
1	PC14-E7001D	チューブサポータASSY	1			含1~24
2	PC14-E7002D	チューブサポータビーム	1			
3	PC14-E7003E	トランスファサポータ	1			
4	PC14-E7004E	トランスファパイプ	1			
5	PC14-E7009A	コーンアダプタ(ウエ)	1			
6	PC14-E7010F	ハーフカツプリング	1			
7	PC14-E7011C	セフテイカバー	1			
8	PC14-E7008B	ピン	1			
9	PC14-E0019A	ストツフピン	1			
10	2001-1155	Oリング 1AG155	1			
11	AA00-E0007A	ホルト	4			
12	PC14-E7001D-13	ゼンネジホルト	2			
13	0100-1660	ホルト	4			
14	0100-1645	ホルト	6			
15	0130-0820	ホルト	1			
16	0130-0810	ホルト	2			
17	ZA20-2016	ナツト(M20X2.5)	4			
18	0500-1613	ナツト	10			
19	0500-0865	ナツト	1			
20	0680-2050	ワツシヤ	4			
21	0701-1640	スプリングワツシヤ	10			
22	0730-0816	ワツシヤ	1			
23	PC14-M7002	リブ	2			
24	PC14-M7003	プレート	2			
25	PC19-E7001D	ホンタイトレンカバーASSY	1			含26~34
26	PC19-M7001	ドレンカバー	1			
27	PC19-M7002	ドレンアーム	1			
28	PC19-E7015	ゴムシート	1			
29	AA00-M0005	ホルト(W5/8-11) 120L	1			
30	AA20-M0003	ナツト(W5/8-11)	1			
31	1310-1435	ピン	2			
32	1310-1440	ピン	1			
33	0730-1432	ワツシヤ	3			
34	1300-4025	スプリットピン	3			
35	PB82-M7001	バキュームゲージパイピング	1			含36~44
36	ZF00-000100	ニツプル SNP08-000J	1			
37	ZH08-000034	エルボ	1			
38	PC82-E7007	アダプタ	1			
39	ZH93-280034	ホールバルブ(3P) TN400-3/4B	1			
40	ZH10-000034	メスオスエルボ	2			
41	ZF40-020034	コネクタ KCT20-060N	1			



符号	部品番号	部品名称・サイズ	個数	キット 符号	実施時期 適用号機	備考
42	ZF00-000014	ニツプル SNP02-000J	1			
43	ZF06-000012	エルボ SLA04-000J	1			
44	PC82-E7011	バキュームゲージ BA10	1			
44	PC82-E7011A	バキュームゲージ BA10	1		9709～	



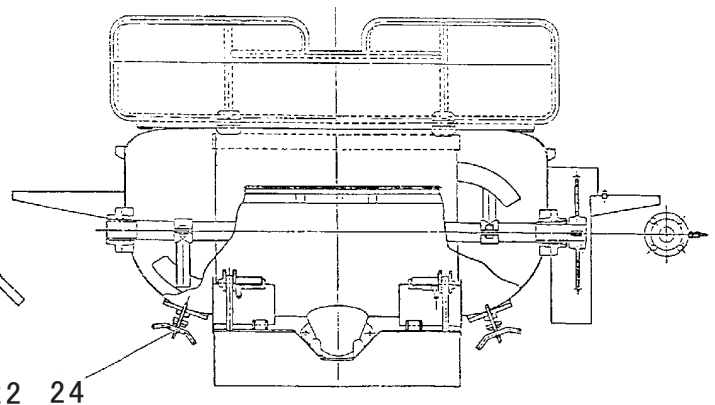
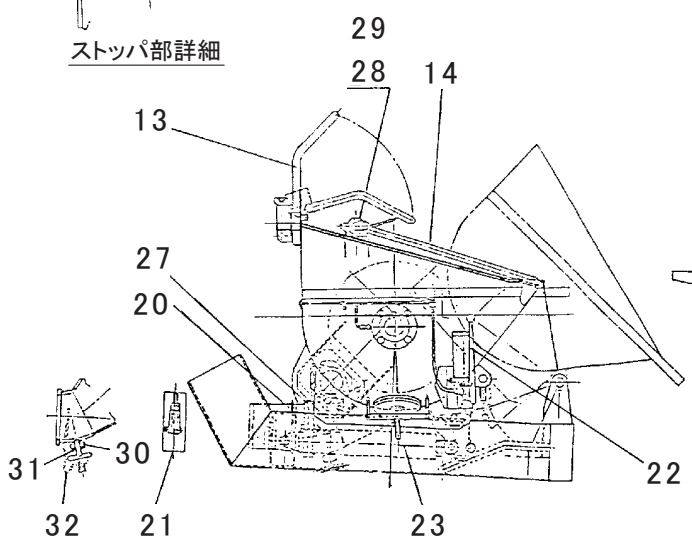
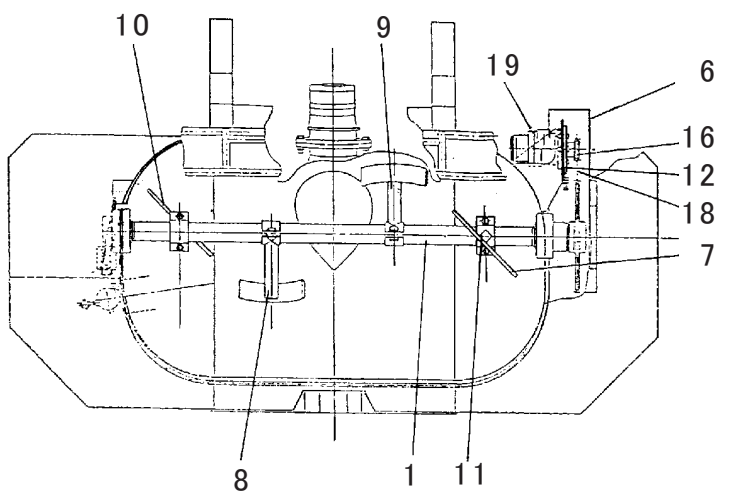
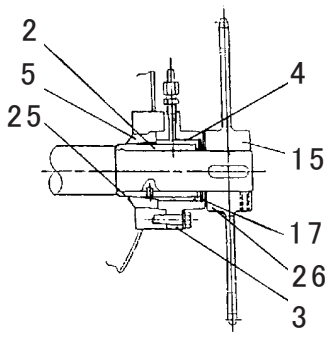
プラネタリギアASSY



符号	部品番号	部品名称・サイズ	個数	キット 符号	実施時期 適用号機	備考
	VB00-M0019B	プラネタリキヤASSY				対応不可
	VB00-M0019C	プラネタリキヤASSY			9009～	対応不可
1	VB00-M0020B	プラネタリキヤSUBASSY(モータレス)	1			
1	VB00-M0020C	プラネタリキヤSUBASSY	1		9009～	
2	VB11-M0001A	ケースカバー(1)	1			
3	VB11-M0006C	ケースカバー(2)	1			
4	VB31-M0007	プラネタリキヤ	3			
4	VB31-M0007A	プラネツキヤ	3		9009～	歯型変更
5	VB31-M0008A	インターナルキヤ	1			
5	VB31-M0008B	インターナルキヤ	1		9009～	歯型変更
6	VB33-M0004	アーム	1			
7	VB33-E0006B	シャフト	3			
8	VB51-E0005B	シールキヤツフ VB99-03	1			
9	VB51-E0006C	カラー(プラネタリキヤ)	1			
10	VB53-M0002	ノックピン	8			
11	MX250AO-20N-01	オイルモータ(ケンソクキ)	1			
12	ZU00-6036	ボールベアリング	1			
13	ZU00-6932	ボールベアリング	1			
14	SL04-5009NR	ベアリング	6			
15	TCX 4 18021518	オイルシール AR4906E0	1			
16	0991-1028	セットスクリュ	3			
17	0891-0610	セットスクリュ(6カクアナ,クホミサキ) H	1			
18	AB-01	エアブリーザ	1			
19	ZS62-0381008	プラグ SPA03-000J	2			
20	2002-1130	リング 1BG130	1			
21	2002-1160	リング 1BG160	1			
22	VB00-M0003A-26	リング(3M/M) L=1313	2			M単位で販売
23	2001-1210	リング 1AG210	1			
24	1555-7525	スナツフリング H-75	3			
25	AB50-M0002	ハンカプレート	1			
26	AA00-M0008	ホルト	8			
27	0520-1815	ナツト	8			
28	0701-1846	スプリングワツシヤ	8			
29	VB00-M0003A-26	リング(3M/M) L=1313	2			M単位で販売
30	0141-1645	ホルト H P2.0	4			
31	0701-1640	スプリングワツシヤ	12			
32	0520-1613	ナツト	8			
33	0141-1650	ホルト H P2.0	8			

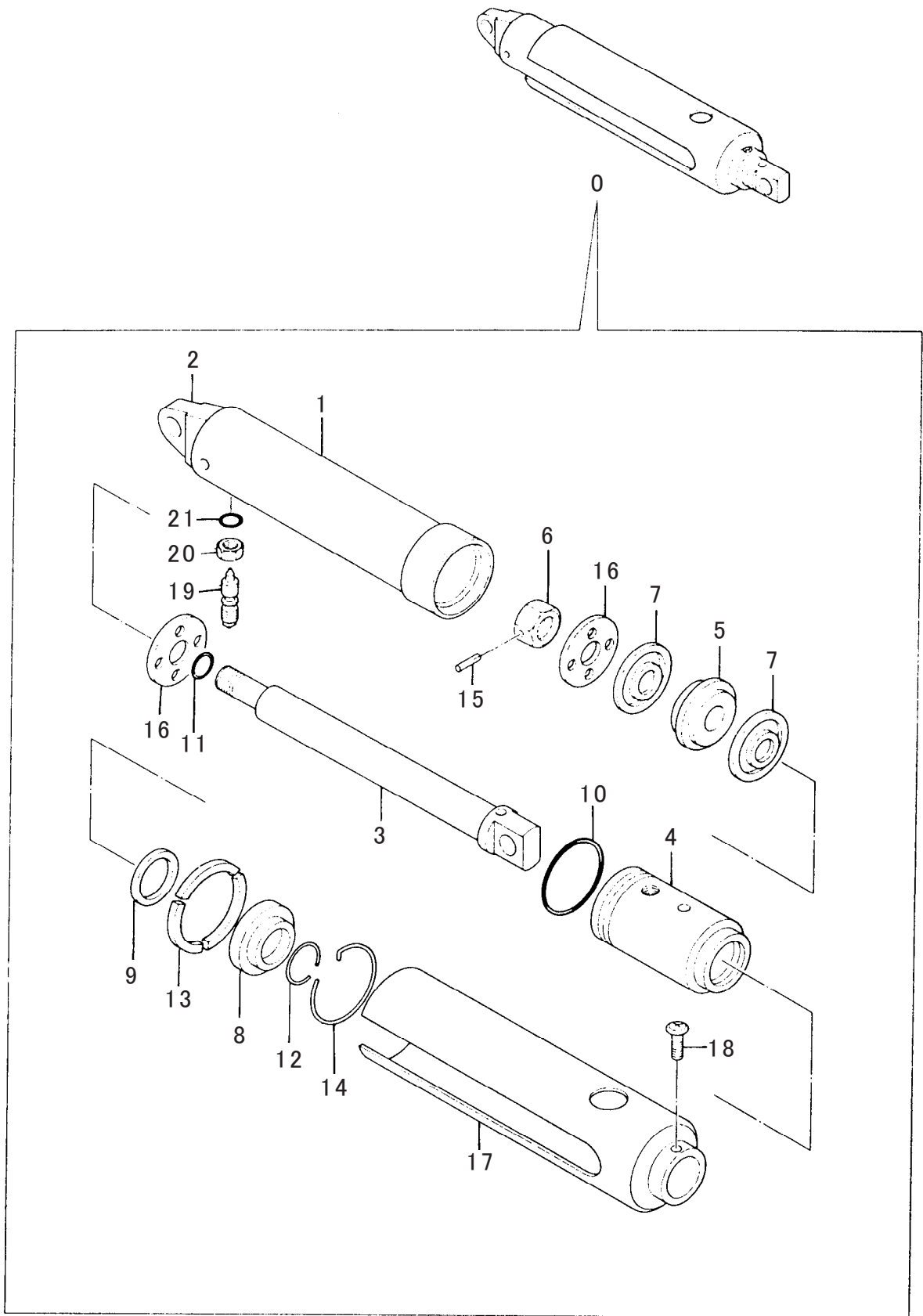
シリンダ組付部詳細

ストッパ部詳細

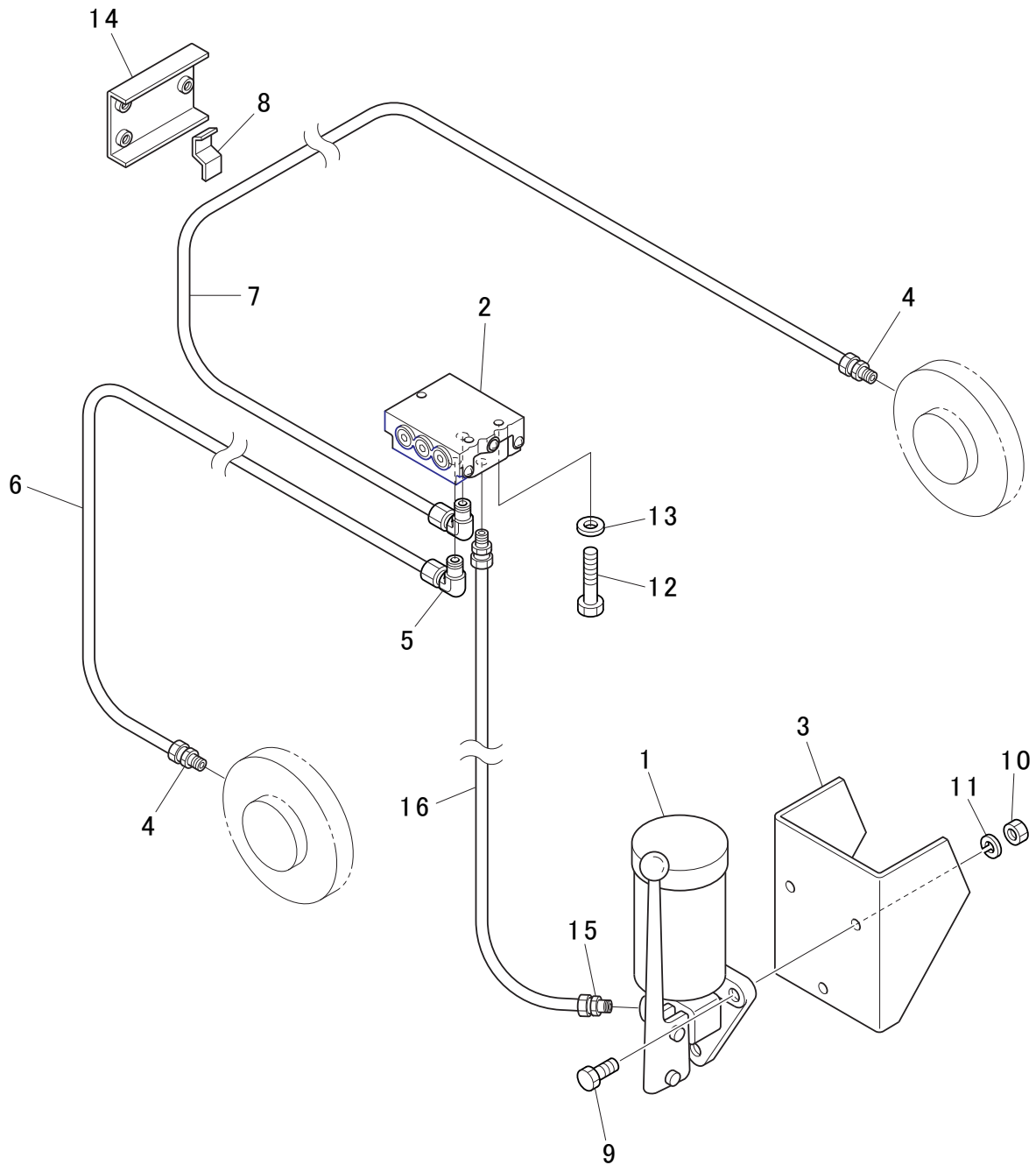


符号	部品番号	部品名称・サイズ	個数	キット 符号	実施時期 適用号機	備考
	PB20-M7501	ホツパ-ASSY				含1~32
1	PK22-E3001C	シャフト	1			
2	PK22-E3002B	スリーブ	2			
3	PK22-E3003A	シールホツクス	2			
4	PK22-E3004A	ブツシュ	2			
5	PK22-E3005C	シャフトシール	2			
6	PK22-E3007A	チェーンカバー	1			
7	PK23-E3001A	ブレードASSY	1			含8~11
8	PK23-E3002	センタブレード(A)	1			
9	PK23-E3003	センタブレード(B)	1			
10	PK23-E3004A	エンドブレード(A)	1			
11	PK23-E3005A	エンドブレード(B)	1			
12	PK24-E3001	スライドベース	1			
13	PC22-E7003E	スプラツシユガード(ホツパ)	1			
14	PK29-E3007A	スノコ	1			
15	PC-65007A	スプロケツト RS60-60T	1			
15	PC-65007C	スプロケツト RS60-60T	1			こちらを使用
16	PK22-E3009	スプロケツト RS60-11T	1			
17	PK22-E3008B	スパーサ	2			
18	PB20-M7501-15	チェーン(RS60,68リンク)	1			
19	PC20-E8002A	オービツトモ-タ(ORB-H-290-2PC)	1			
20	PC22-E7005B	コーンアダプタ(シタ)	1			
21	PC22-E7006A	コーンカツプリング	1			
22	PB25-E7001C	グリスターASSY	1			品目番号10参照
23	HC-E0400C	ホツパシリンダASSY	2			品目番号9参照
24	PC21-E7012B	ホツパドレンカバー	2			含リング2002-P140
25	2001-1050	リング 1AG50	2			
26	2001-1060	リング 1AG60	2			
27	2001-1160	リング 1AG160	1			
28	ML92-A0013	テールゲ-ートロツクASSY(ミキヨウ)	1			
29	ML92-A0020	テールゲ-ートロツクASSY(ヒダリヨウ)	1			
30	PC-43415	コツク(ドレンキヤツプ)	1			
31	PC-43416	ハツキン(ドレンキヤツプ)	1			
32	PB20-M7501-53	チェーン(センケイ2M/MXP1.5X250L)	1			

オイルシリンダASSY



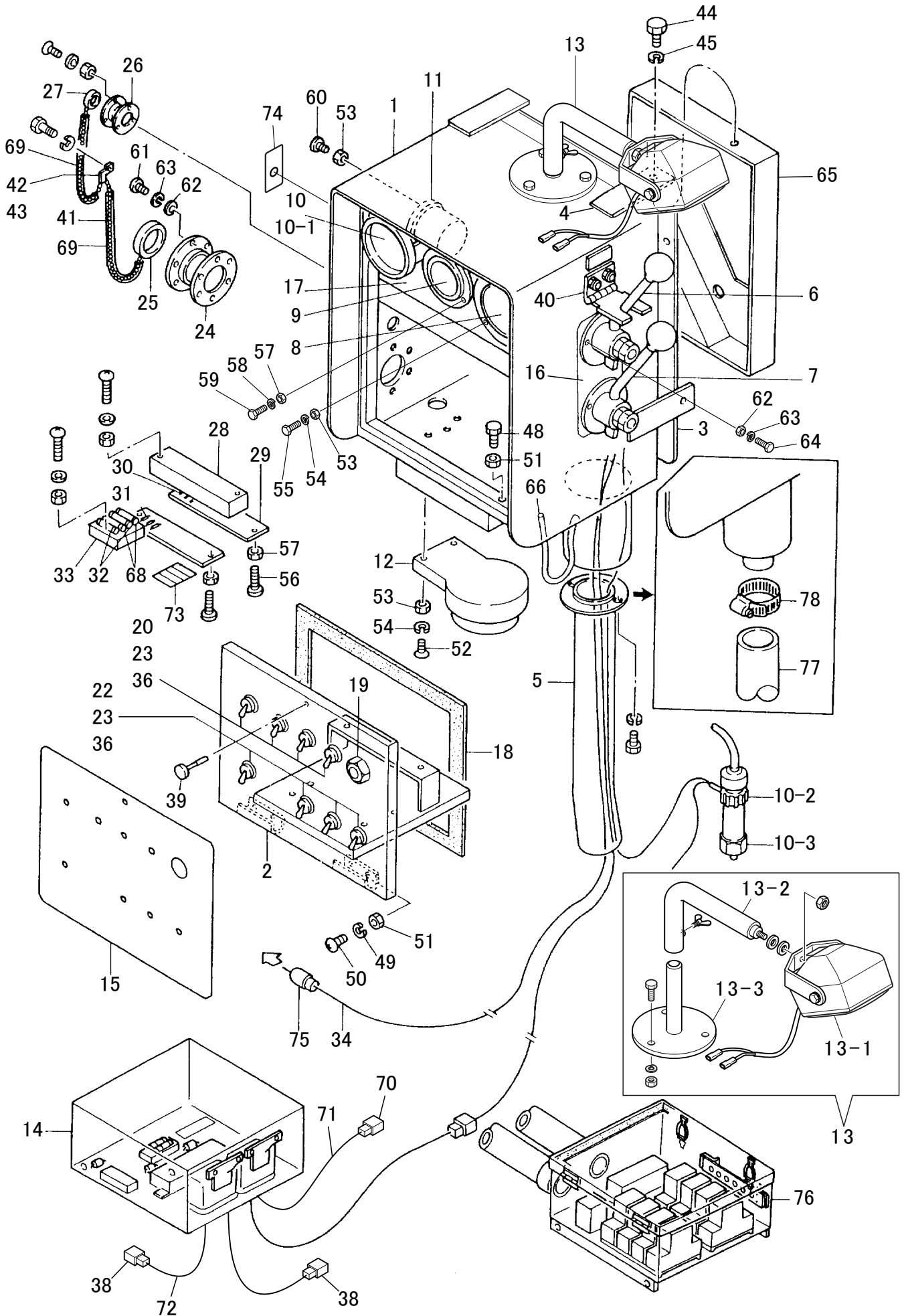
符号	部品番号	部品名称・サイズ	個数	キット 符号	実施時期 適用号機	備考
0	HC-E0400C	ホツパシリンダASSY	1			
1	HC-E0401B-1	シリンダチューブ	1			
2	HC-E0401B-2	ヘッドクレビス	1			
3	HC-E0402C	ピストンロッド	1			
4	HC-E2013A	グラント	1			
5	HC-E0403	ピストン(ホツパシリンダ)	1			
6	HC-E2005	ロツクナツト	1			
7	HC-E0400C-7	Uパツキン(UPH-45-60-10)	2	○		
8	HC-E0400C-8	ダストシール(DKH-304269)	1	○		
9	HC-E0400C-9	Uパツキン	1	○		
10	HC-E0400C-10	Oリング 1AG55	1	○		
11	HC-E0400C-11	Oリング 1AP20	1	○		
12	HC-E2006	スプリング	1			
13	HC-E2007	リング	3			
14	HC-E2008	リング	1			
15	HC-E0400C-15	スプリングピン(3M/MX28L)	1			
16	HC-E0404	Uパツキンリテーナ(ホツパシリンダ)	2			
17	HC-E0405B	ロツトカバー(80M/MXT1.6)	1			
18	0200-0505	ホルト	3			
19	HC-E2010	ニードルバルブ	1			
20	0520-1008	ナツト P1.5	1			
21	HC-E0400C-22	Oリング 1AP7	1			
X	HC-E0400C(KIT)	ホツパシリンダシールキット	1	○	~200907	単品需要が多くキット品番在庫取止め ○印の品番は、シリンダ修理が必要な時、 一式交換を推奨するシール・パッキン等を示す





符号	部品番号	部品名称・サイズ	個数	キット 符号	実施時期 適用号機	備考
	PC25-E7001C	グリスター-ASSY				
1	PC25-E8002B	グリースポンプホントイ H100G	1			
2	PC25-E8003	ブンパイベン MA-B2	1			
3	PC25-E8004C	ブラケット	1			
4	CIN1/4-PT1/8	オスエルボ	2			
5	LIN1/4-PT1/8	エルボ	2			
6	N2-2 1/4	チューブ	3			
7		ビニールホース	1			
8	PC25-E8005	クランプ	6			
9	0130-0825	ホルト	3			
10	0500-0865	ナット	3			
11	0701-0820	ワッシャ	3			
12	0100-0640	ホルト	3			
13	0701-0615	ワッシャ	3			
14	PC25-M8001	ブラケット	1			
15	ZF40-006018	コネクタ	2			
16		ドゥパイプ φ6XT1	1			

コントロールパネルASSY

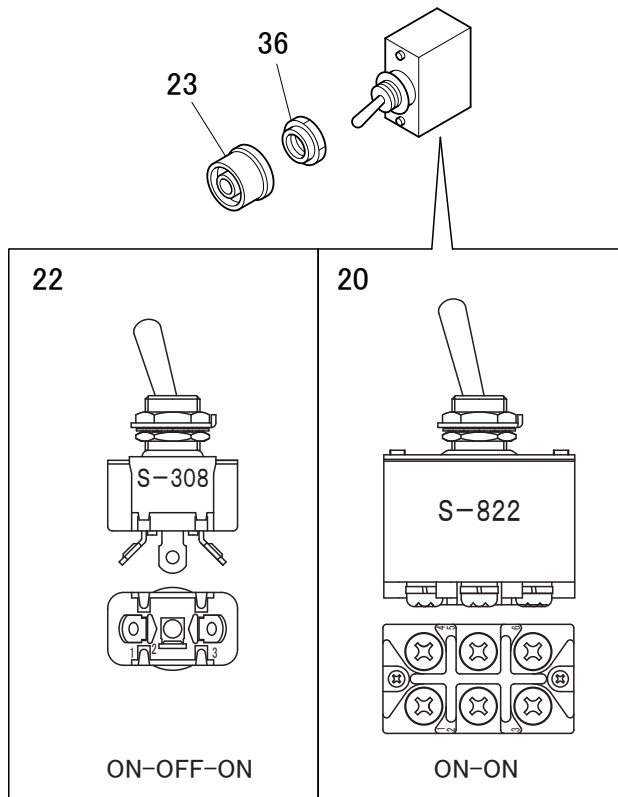
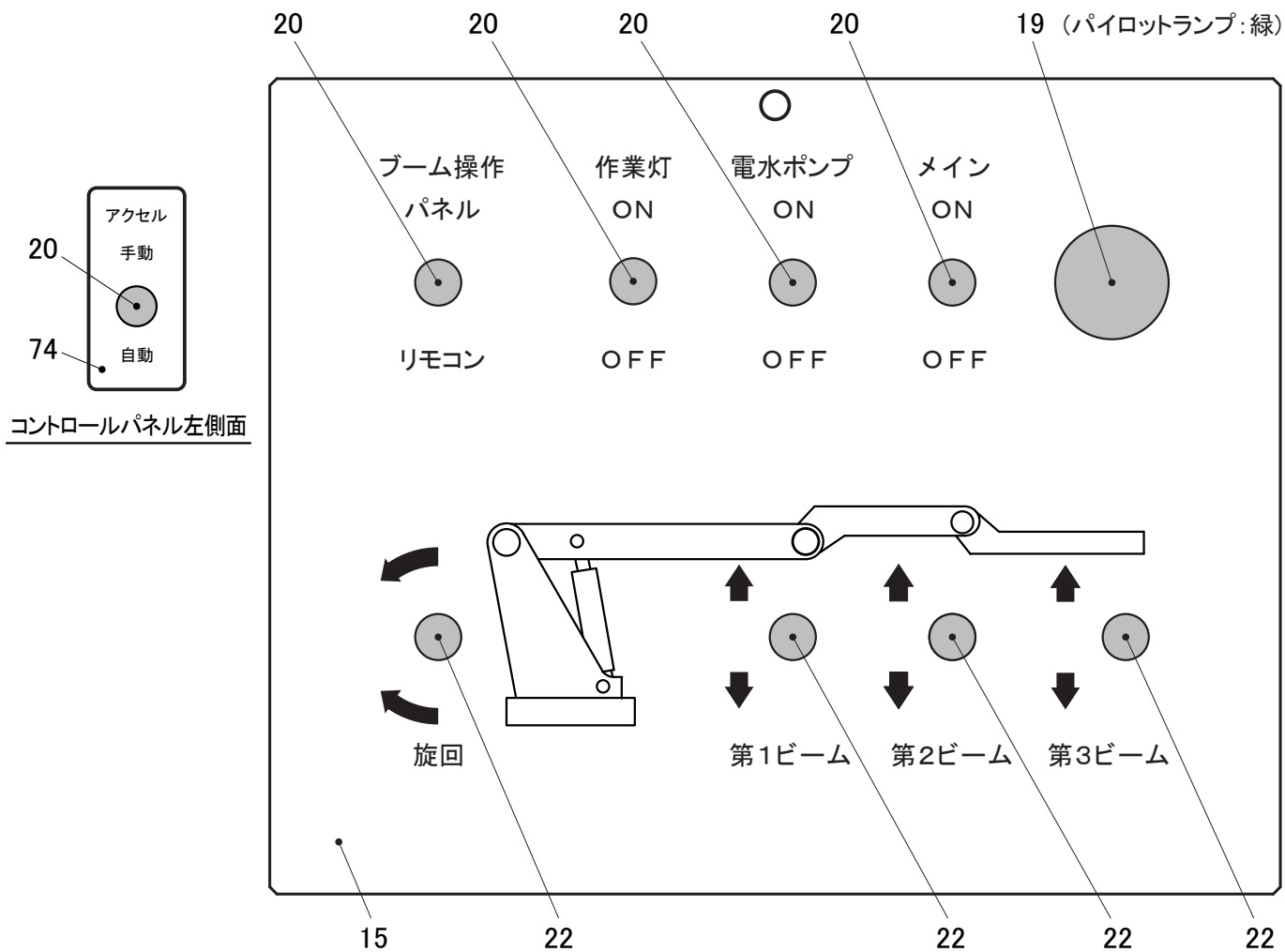


符号	部品番号	部品名称・サイズ	個数	キット 符号	実施時期 適用号機	備考
	PB50-M6001D	コントロールパネルASSY	1			
	PB50-M6001E	コントロールパネルASSY	1		9007～	
1	PB51-M1001A	パネルボックス	1			
2	PB52-E7001D	スイッチパネル	1			
3	PC52-E7013	リヤプレート	1			
4	PC52-E7014A	ステー	1			
5	PC52-E7015A	ワイヤガイド	1			
5		ビニールホース D50XT3.5XL400	1		9211～	符号77,78参照
6	PC52-E7001B	ポンプコントロールレバーASSY	1			
7	PC52-E7002C	スロットルレバーASSY	1			
7	PC52-E7002E	スロットルレバーASSY	1		8705～	
8	PC52-E7008F	ポンプゲージASSY	1			品目58参照
8	PC52-E7008G	ポンプゲージASSY	1		8108～	品目58参照
9	PC52-E7016B	ホツパゲージASSY	1			
10	PC52-M7002	タコメータマウント	1			SET供給不可
10-1	PC52-M7003A	タコメータASSY 100569-1381	1			
10-2	PC52-M7004	ジエネレータASSY 076100-0110	1			
10-3	PC52-M7005	キー(コネクタ)	1			
11	AH-3175E	ブザー(24V)	1			
12	PK52-M5008	レンラクブザー HN001-04	1			
13	AL00-E0002	ワーキングランプASSY	1			
13	AL00-M0012A	ワーキングランプASSY	1		9401～	
13-1	AL00-M0013	ワーキングランプ	1			
13-2	AL00-M0014B	ステー 1	1			
13-3	AL00-M0015	ステー 2	1			
13-4	0550-0816	ウイングホルト	1			
14	PC52-E7017D	リレーボックスASSY	1			
15	PB52-M6001A	ネームプレート(コントロールパネル)	1			
16	PC52-E7012A	ネームプレート(2)	1			
17	PC52-E7018	ネームプレート(3)	1			
18		シールゴムラテックス 10X10X900L	1			
19	PB52-E8002A	パイロットランプ F308-30V,ミドリ	1			
20	S-822	トグルスイッチ	5			
22	S-308	トグルスイッチ	4			
23	AS30-E0001	ゴムキャップ(トグルスイッチ)	9			
24	GX-TW-40R10-CR	メタルコンセントレセプタクル(キャップ付き)	1			
25	GX-TW-40-CR	メタルコンセントキャップ(レセプタクル)	1			
26	DA18-PR2	メタルコンセントASSY	1			
27	DA18S	メタルコンセントキャップ(ソケットヨウ)	1			
28	T-15-12P	タンジダイ	1			
29	L-615-5P	ラックプレート	1			

符号	部品番号	部品名称・サイズ	個数	キット 符号	実施時期 適用号機	備考
30	SIB01-06	ダイオード	2			
31	G3K	ダイオード	1			
32	F-1065 10A	ヒューズ(ガラス) 10A D6.4X30	2			
33	F-7111-4P	ヒューズホルダ(4P)	1			
34	ZL42-012A0100	ケーブル VCTF0.75X12PX3.3M	1			1M単位販売
36	AT-401	ナット(ハウススイキャップツキ)	9			
38		コネクタ	2			
39	A-176-3	ノブアスナー A-176-13	1			
40	PC52-E7029	セフティストツパASSY	1			
41		チェーン	3			
42		チェーンサポータ	3			
43		リング	1			
44	0130-1020	ホルト M10X20	3			
45	0701-1025	スプリングワッシャ	3			
48	0130-0612	ホルト M6X12	10			
49	0701-0615	スプリングワッシャ	12			
50	0270-0612	スクリュ(マル,+アナ)	4			
51	0500-0605	ナット (94110-40600)	6			
52	0270-0420	スクリュ(マル,+アナ)	6			
53	0500-0432	ナット	15			
54	0701-0410	スプリングワッシャ	8			
55	0270-0412	スクリュ M3	3			
56	0270-0320	スクリュ(マル,+アナ)	8			
57	0500-0324	ナット	20			
58	0701-0307	スプリングワッシャ	12			
59	0270-0312	スクリュ(マル,+アナ)	6			
60	0280-0410	スクリュ(マル,+アナ)	2			
61	0270-0516	スクリュ(マル,+アナ)	6			
62	0500-0540	ナット	12			
63	0701-0513	スプリングワッシャ	12			
64	0280-0516	スクリュ(サラ,+アナ)	6			
65	PC52-E7019	ブラケット	1			
66	PC52-M8003	フック	1			
68	F-1065 10A	ヒューズ(ガラス) 10A D6.4X30	2			
69	ZH60-A08100	ビニールホース D8X10X1000L	1			1M単位販売
70	17211-1	ヒラガタコネクタ	1			塩ビカバーツキ
71		コード 0.75X5100L	1			
72		コード 3.0X5200L	1			

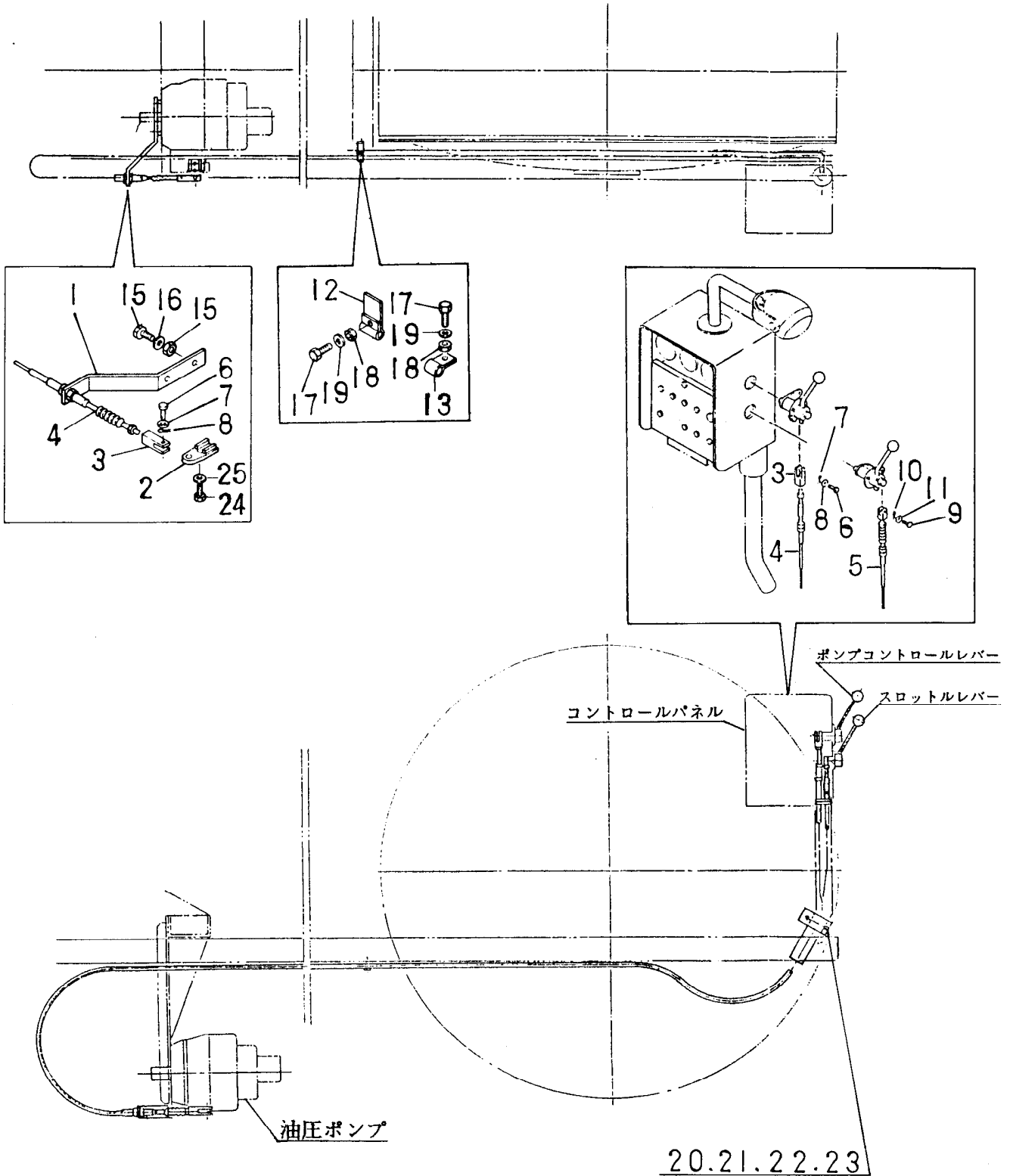
符号	部品番号	部品名称・サイズ	個数	キット 符号	実施時期 適用号機	備考
73	PC52-E7028A	ネームプレート	1			
74	PC52-M8005	ネームプレート	1			
75	1190T-1189T	コネクタ 12P	1			
76	PB45-M0012Cイ	リレーボックスASSY	1			PH14-52参照
77	ZH60-F50100	ビニールホース D50X58X1000L	1			1M単位販売
78	ZC31-045060	ホースクランプ	1			





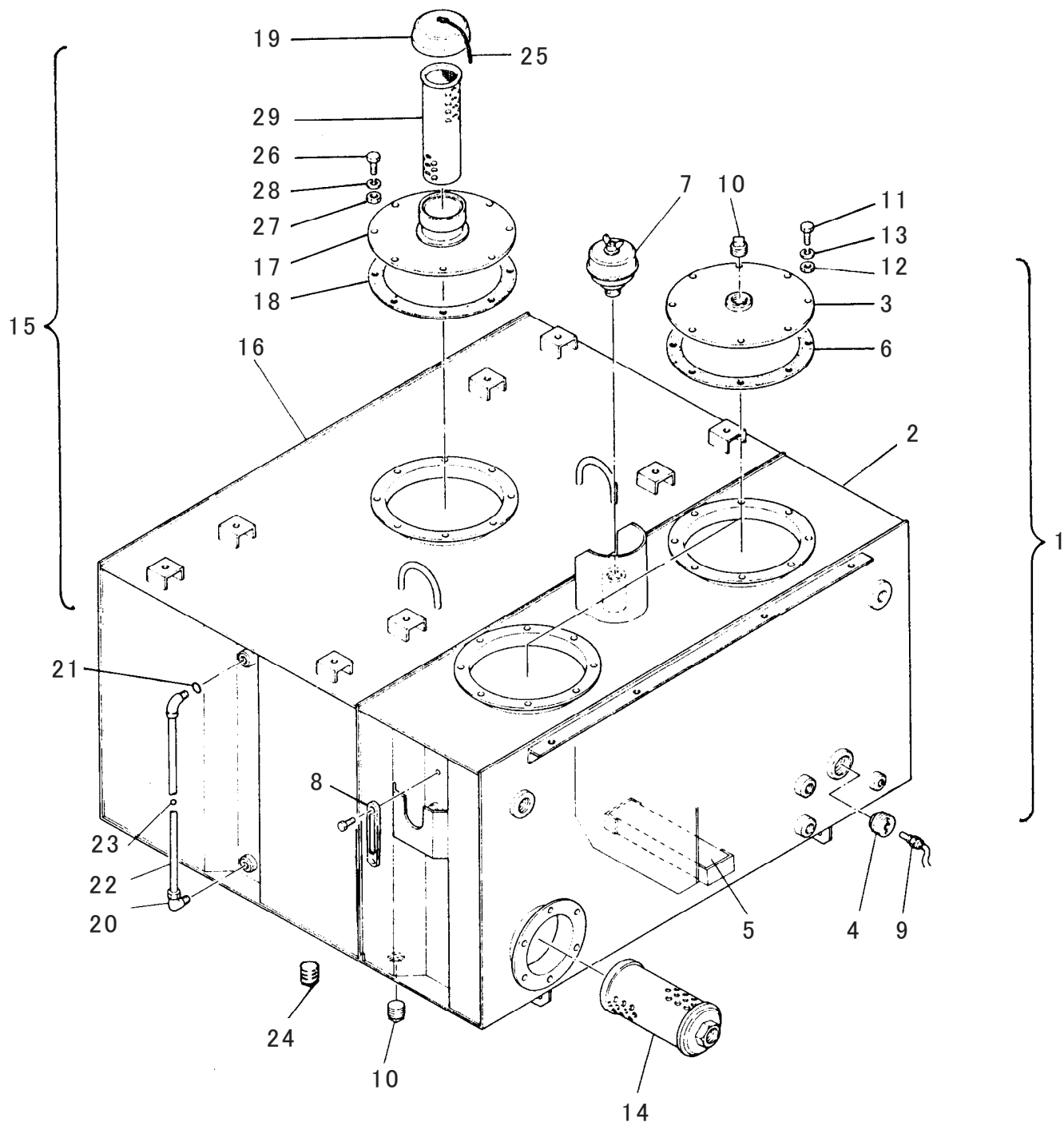
符号	部品番号	部品名称・サイズ	個数	キット 符号	実施時期 適用号機	備考
		スイッチレイ ハイチス				
15	PB52-M6001A	ネームプレート(コントロールパネル)	1			
19	PB52-E8002A	パイロットランプ F308-30V,ミドリ	1			
20	S-532	トグルスイッチ	5			
22	S-308	トグルスイッチ	4			
23	AS30-E0001	ゴムキャップ(トグルスイッチ)	9			
36	AT-401	ナット(ハウススイッチキャップツキ)	9			
74	PC52-M8005	ネームプレート(アクセルシフトウ,シフトウヨウ)	1			

0

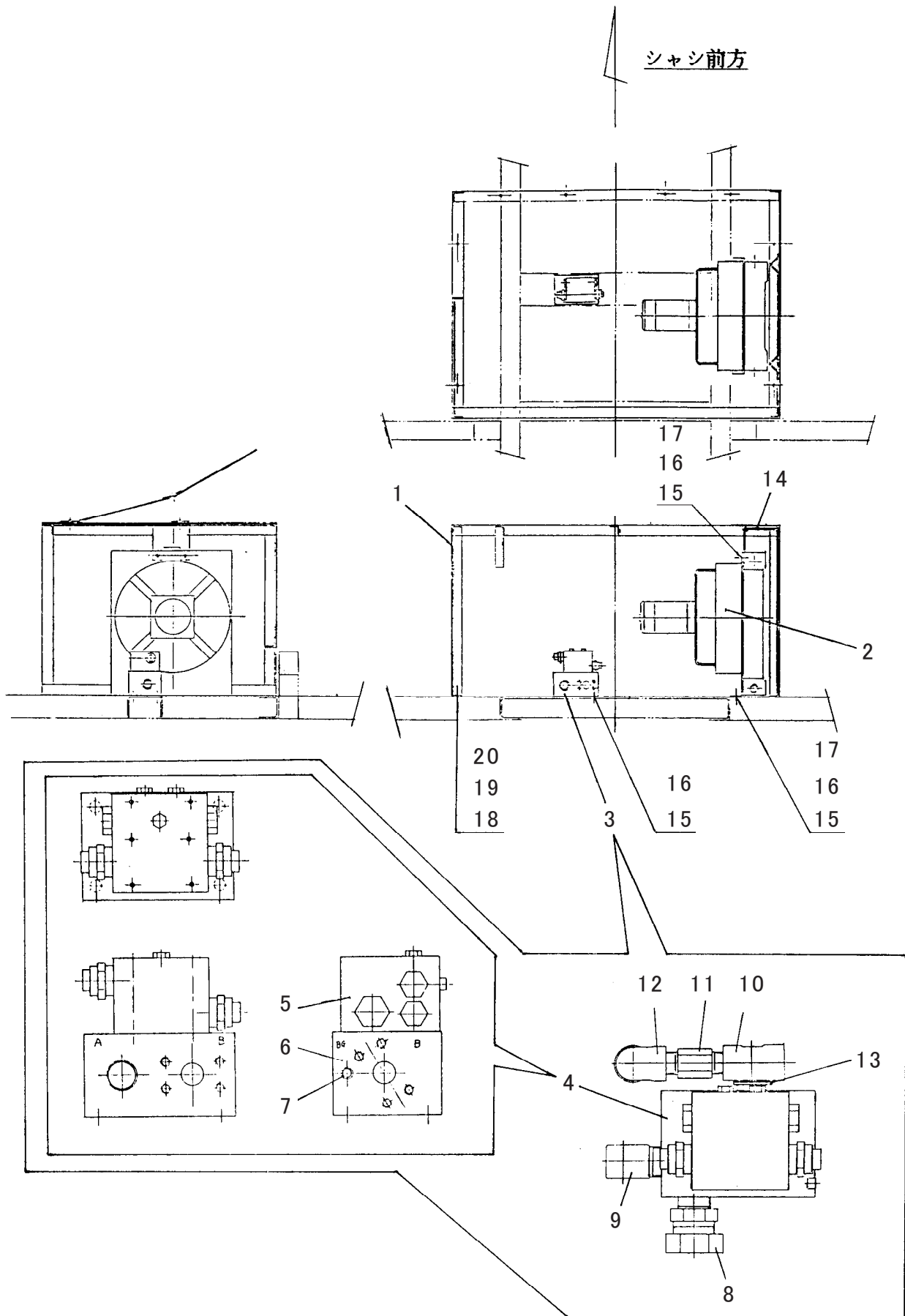




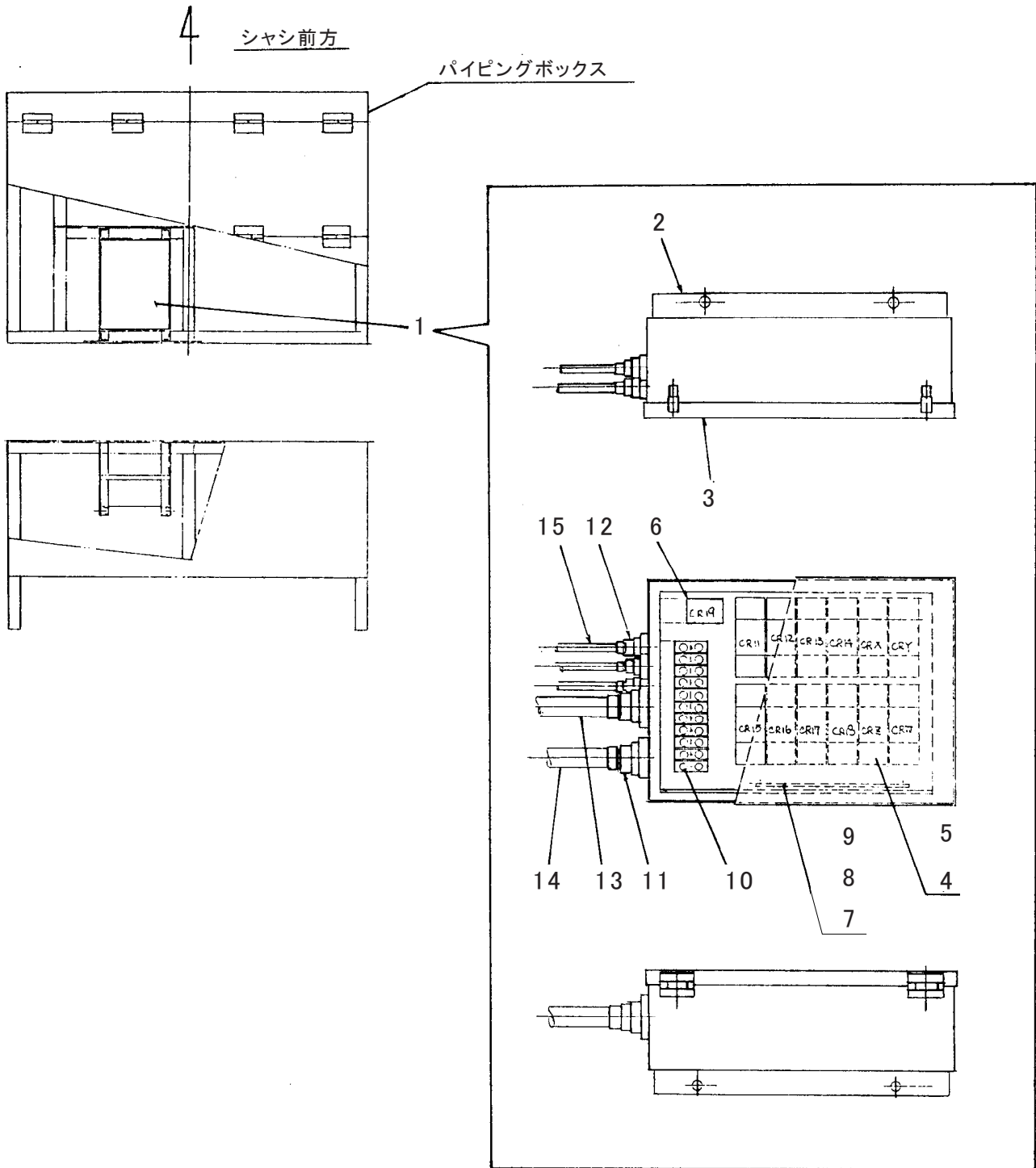
符号	部品番号	部品名称・サイズ	個数	キット 符号	実施時期 適用号機	備考
	PB45-M7501	コントロールワイヤ-ASSY				
1	PB45-E7002	ステー	1			
2	PB45-E7003B	リンク	1			
3	AK40-E0005	ヨーク	2			
4	ZK20-G7300	コントロールワイヤ HB63E99	1			
5	KT-0001	スロツトルワイヤ L=12500	1			AK20-M0006A
6	1310-1024	ピン	2			
7	1300-3020	スプリットピン	2			
8	0720-1020	ワツシヤ	2			
9	1310-0622	ピン	1			
10	1300-1612	スプリットピン	1			
11	0730-0612	ワツシヤ	1			
12	AK10-K0004	ワイヤクリツフ	4			
13	AK10-K0002	ノブ(ウエ-シタ) M10,P1.5	6			
14	0130-1030	ホルト	2			
15	0500-1008	ナツト	2			
16	0701-1025	スプリングワツシヤ	2			
17	0130-0625	ホルト	10			
18	0500-0605	ナツト	10			
19	0701-0615	スプリングワツシヤ	10			
20	PC49-E7001	プレート	1			
21	4000-0656	クランプ	1			
22	0500-0605	ナツト	2			
23	0701-0615	スプリングワツシヤ	2			
24	0130-0825	ホルト	2			
25	0701-0820	スプリングワツシヤ	2			



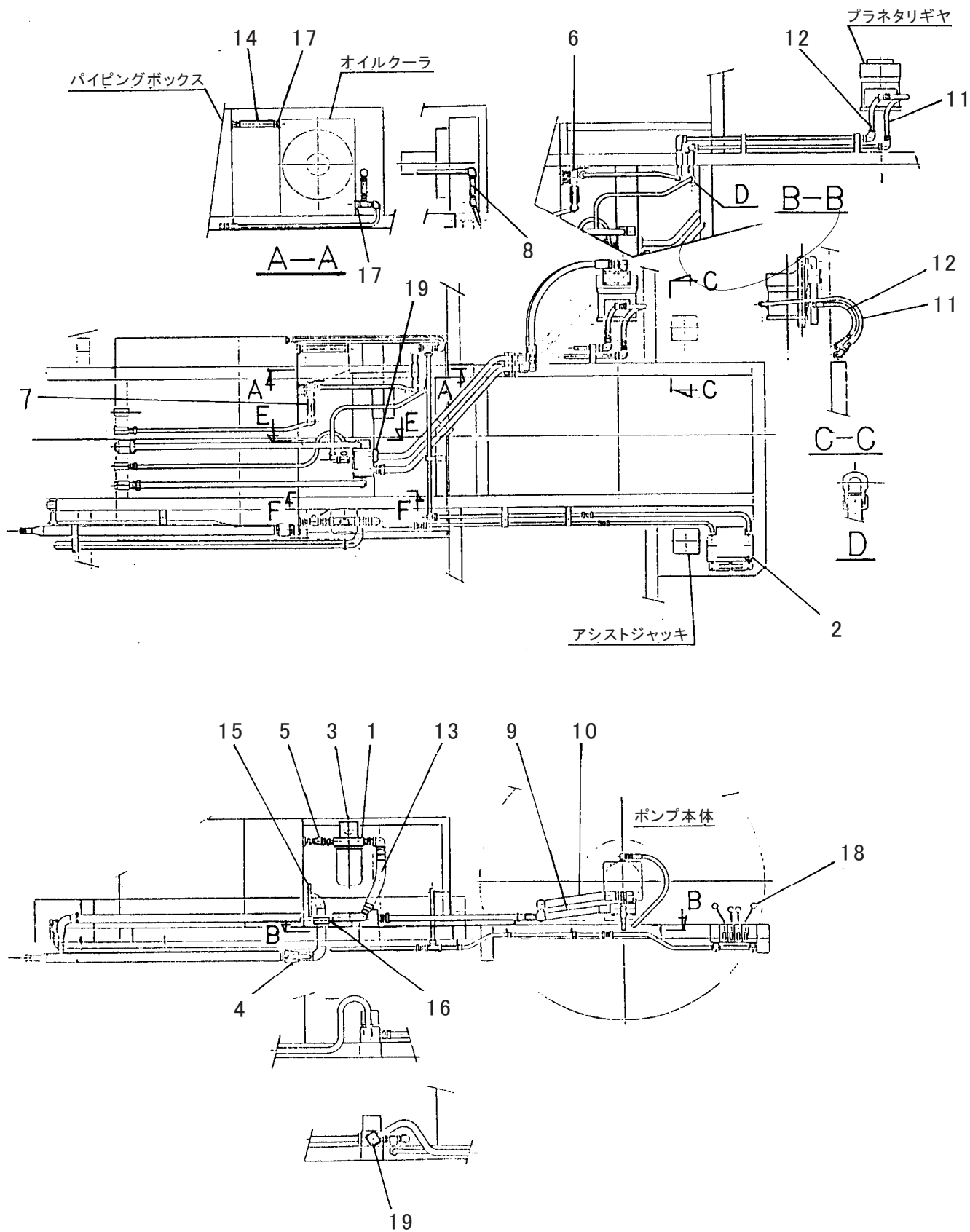
符号	部品番号	部品名称・サイズ	個数	キット 符号	実施時期 適用号機	備考
		オイルタンク・ウオータタンクASSY				
1	PC61-M7010	オイルタンクASSY	1			含1~14
2	PC61-M7011	オイルタンク	1			
3	AT30-E0002B	マンホールカバー(1)	2			
4	AH50-E0005	サーモスタットアダプタ	1			
5	PK61-M5010	マグネット	1	~0501		業者倒産の為供給不可
6	AH70-E0002A	ハツキン	2			
3	AH70-E0002B	ハツキン(ノンアスベスト) D240X300	2	0605~		
7	PB61-E8007	エアブリーザー KAB-08	1			
8	PB61-E8008	レベルゲージ(サーモメータツキ)	1			
8	PB61-E8008A	レベルゲージ(サーモメータツキ)	1	0508~		
9	PB61-E8009	サーモスイツチ	1			
10	ZS62-1001717	プラグ SPA08-000J	4			
11	0130-1025	ホルト	16			
12	0500-1008	ナット	16			
13	0701-1025	スプリングワッシャ	16			
14	PB61-E8011	サクションストレーナ KNF-12-200M	1			
15	PC62-M7004	ウオータタンクASSY	1			含16~29
16	PC62-M7005	ウオータタンクASSY (PH14-52)	1			
17	AT30-E0004B	マンホールカバー(3)	1			
18	AH70-E0002A	ハツキン	1			
3	AH70-E0002B	ハツキン(ノンアスベスト) D240X300	2	0605~		
19	PK62-E3018	ラバーキャップ(21/2B)	1			
20	KLN12-PT3/8-B	パイプフイツテイング	2			
21	IR-8	インサートリング	2			
22	PC62-M7004-7	ナイロンチューブ L=520	1			12M/MX8M/M
22	TP-12	ナイロンチューブ	1			注意 100M巻き
23	PC62-M7004-8	フロート(スチロールアカイロ)	1			
24	ZS62-0341414	プラグ SPA06-000J	1			
25	PC62-M7004-10	チェーン(D=1.5X350L)	1			
26	0130-1025	ホルト	8			
27	0500-1008	ナット	8			
28	0701-1025	スプリングワッシャ	8			
29	PK-E12010	ウオータタンクストレーナ	1			



符号	部品番号	部品名称・サイズ	個数	キット 符号	実施時期 適用号機	備考
	PB83-M7501A	パイピングボックスASSY				
1	PB83-M7502B	パイピングボックス	1			
2	PC83-E8022	オイルクーラ(AOB-108-RCL,24V-250W)	1			(承-E128B)
3	PB89-M7001	フラッシングバルブASSY(セツシュツキ)	1			含4~13
4	PC89-E7001C	フラッシングバルブASSY	1			含5~7
5	MB1	フラッシングバルブ	1			(ホルト,リング付)承認図 承-E090A
6	PC89-E7002B	マニホールドブロック	1			
7	ST-PA1/4	メタプラグ(PT1/4)	1			
8	ZF40-034100	コネクタ KCT34-080N	1			
9	ZF78-000100	ホースアダプタ 14-1616	1			
10	ZF08-000034	ソケットテーパー STA06-000J	1			
11	AF00-E0001	ニツプル	1			
12	ZF06-000034	エルボ SLA06-000J	1			
13	ZF00-000034	ニツプル SNP06-000J	1			
14	PC83-M7010A	ブラケット	1			
15	0130-1225	ホルト	8			
16	0701-1230	スプリングワッシャ	8			
17	0500-1210	ナット	4			
18	0130-1030	ホルト	6			
19	0500-1008	ナット	6			
20	0701-1025	スプリングワッシャ	6			

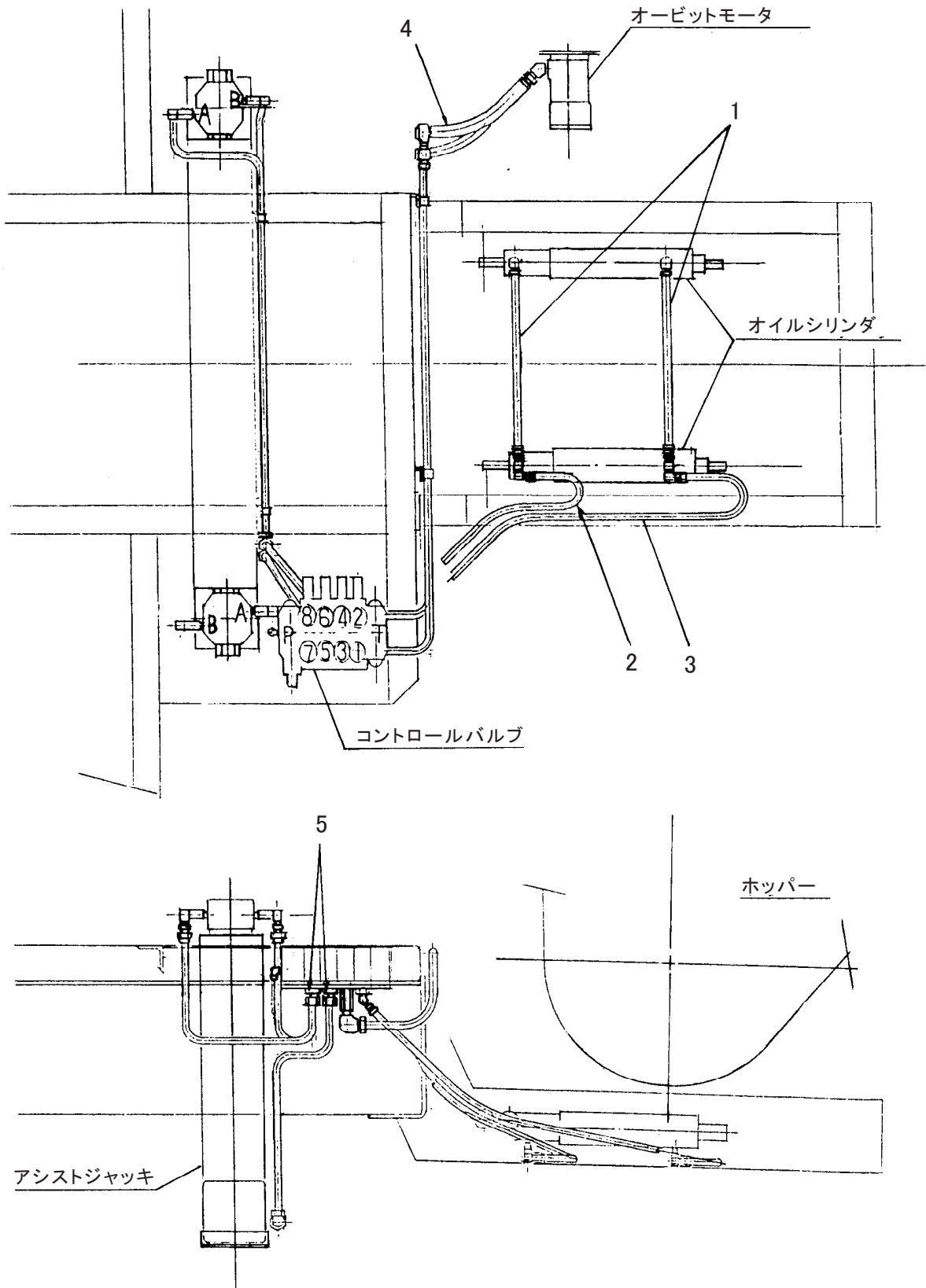


符号	部品番号	部品名称・サイズ	個数	キット 符号	実施時期 適用号機	備考
	PB45-M7503	リレーボックスストリッケ				
1	PB45-M7504	リレーボックスASSY	1			
2	PB45-M7504-1	ボックスホンタイ	1			
3	PB45-M7504-2	カバー	1			
4	AW5222	リレー HP2-DC24V	12			
5	AW5822	リレーソケット HP2	12			
6	HP2-TM	リレー	1			
7	Aカタ L-615-10P	ラックプレート	1			
8	SIB01-06	ダイオード	9			
9	ERC16-06	ダイオード	1			
10	3744-16P	ターミナルブロック	1			
11	0A-2	キャップコーン	2			
12	0A-1	キャップコーン	2			
13		キャブタイヤコード(6000L) VCT10シン-0.75	1			
14		キャブタイヤコード(1000L) VCT12シン-0.75	1			
15	ZL42-02A0050	キャブタイヤコード(500L)	3			



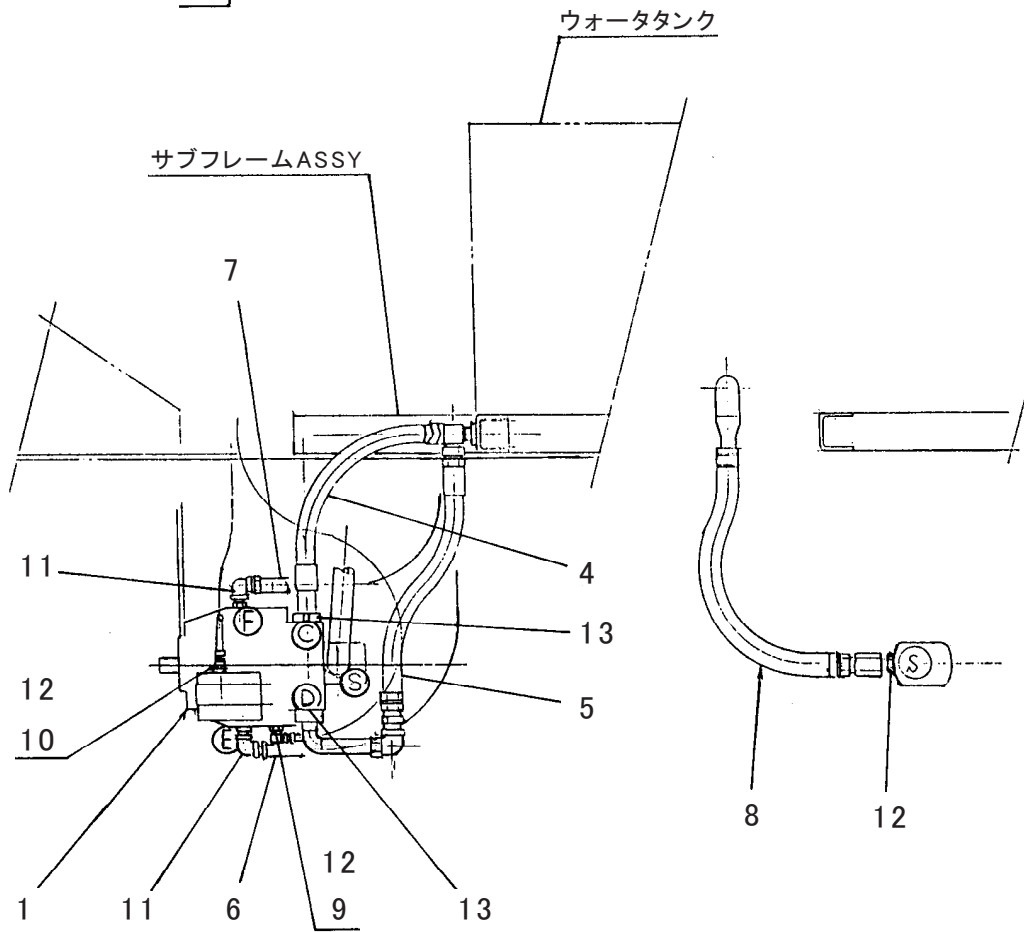
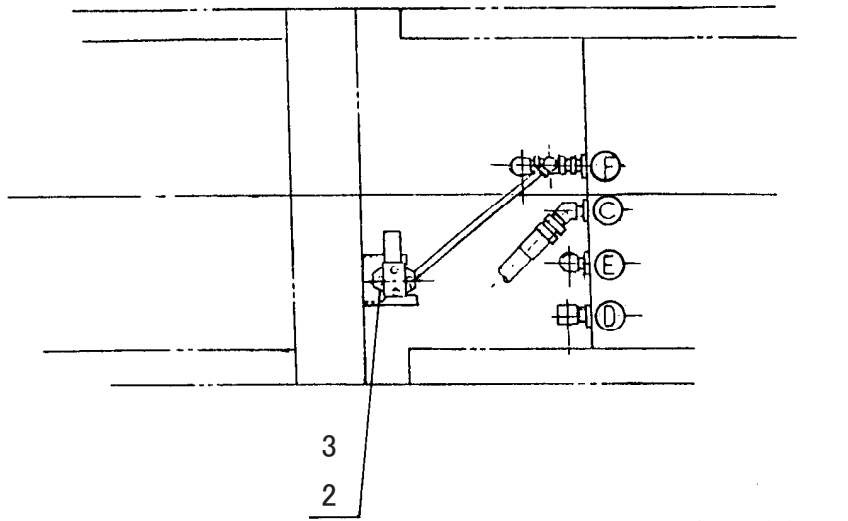


符号	部品番号	部品名称・サイズ	個数	キット 符号	実施時期 適用号機	備考
	PB81-M7501	ハイドロリックハイキング				
1	EA81-W5011C	サクションフィルター(10ミクロン)	1			21305-0004
2	PB81-M7505A	コントロールバルブ(SC8P-4R2T2)	1			
3	PC81-E7015	バキュームゲージ	1			
4	JA74-A0063	ホールコック Z400-11/2B	1			
5	JA74-A0061	ホールバルブ(400ガタ,1B)	1			
6	JA74-A0060	ホールバルブ(400ガタ,3/4B)	1			
7	HDIN-T06-2K	チエックバルブ(2KG/CM2)	1			
8	PB81-E8014	インラインチエックバルブ DT8P1-06	1			
9	ZF66-53320774	ホース IB55-250K-25N-770L	1			ガードワイヤ付
10	ZF63-53321054	ホース IB55-105K-25N-1050L	1			ガードワイヤ付
11	ZF61-23320784	ホース IB55-35K-12N-780L	1			ガードワイヤ付
12	ZF61-20320504	ホース IB15-35K-12N-500L	1			ガードワイヤ付
13	PB81-M7501	FCホース(1 1/4B3ウ)	1			
14	ZH65-019022	タイコホース	1			
15	AH70-E0005	パッキン	1			
16	1909-0025	ハイカンパッキン(アスベスト) 25A	1			
17	KP-C-05	ボンテットシール	2			
18	PB45-E7005A	コントロールレバーASSY	2			
19	2002-0034	Oリング 1BP34	3			



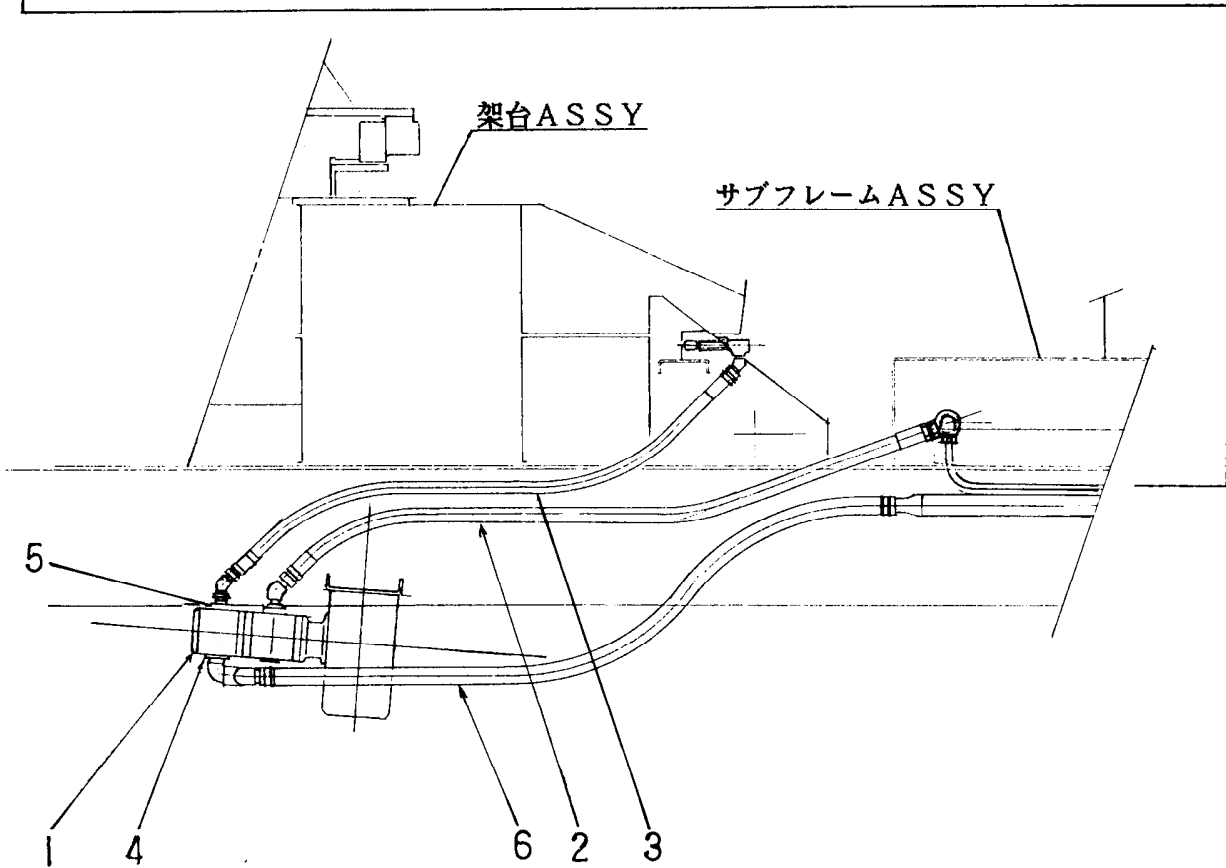
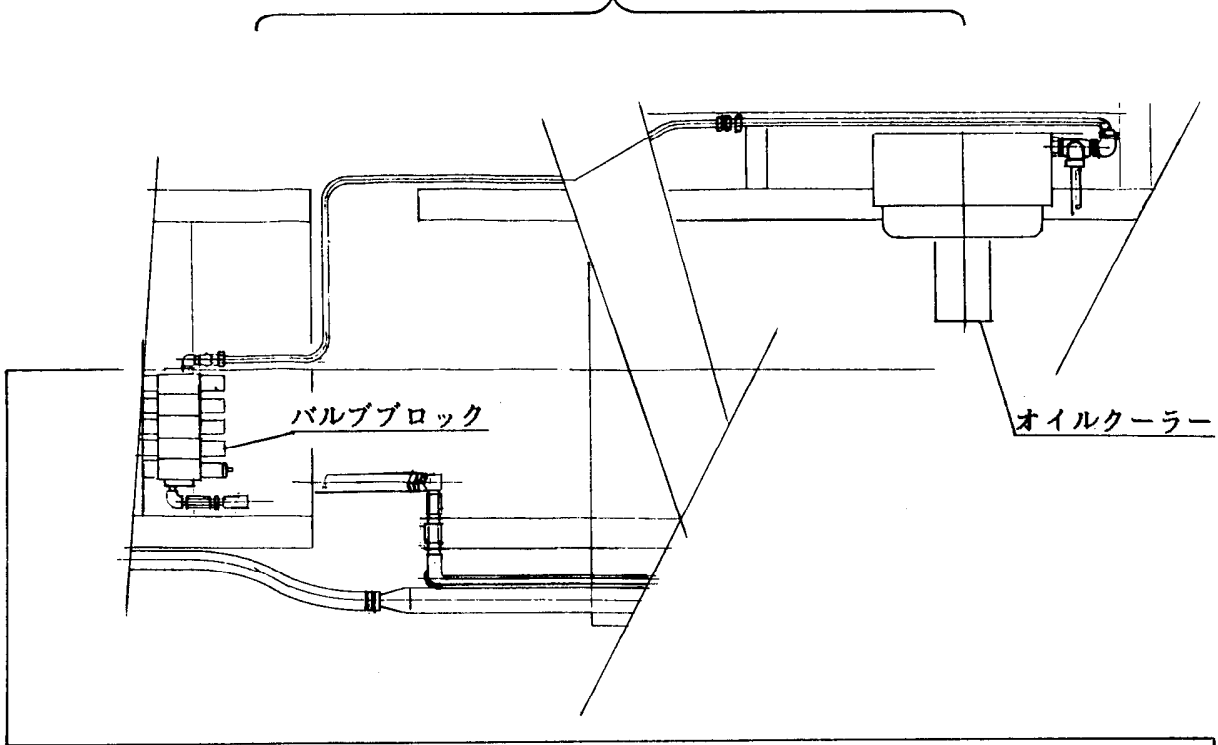
符号	部品番号	部品名称・サイズ	個数	キット 符号	実施時期 適用号機	備考
	PB81-M7502	ホツパー&アシスタウトリガーハイドロリックパイピング				
1	ZF62-0030053	ホース(IB15-70X105-6-530L)	2			
2	ZF62-0030135	ホース(IB55-70X105-6-1350L)	1			
3	ZF62-0030115	ホース(IB55-70X105-6-1150L)	1			
4	ZF62-2332088	ホース(IB55-70X105-6-850L-GW)	2			
5	2001-0018	Oリング 1AP18	8			



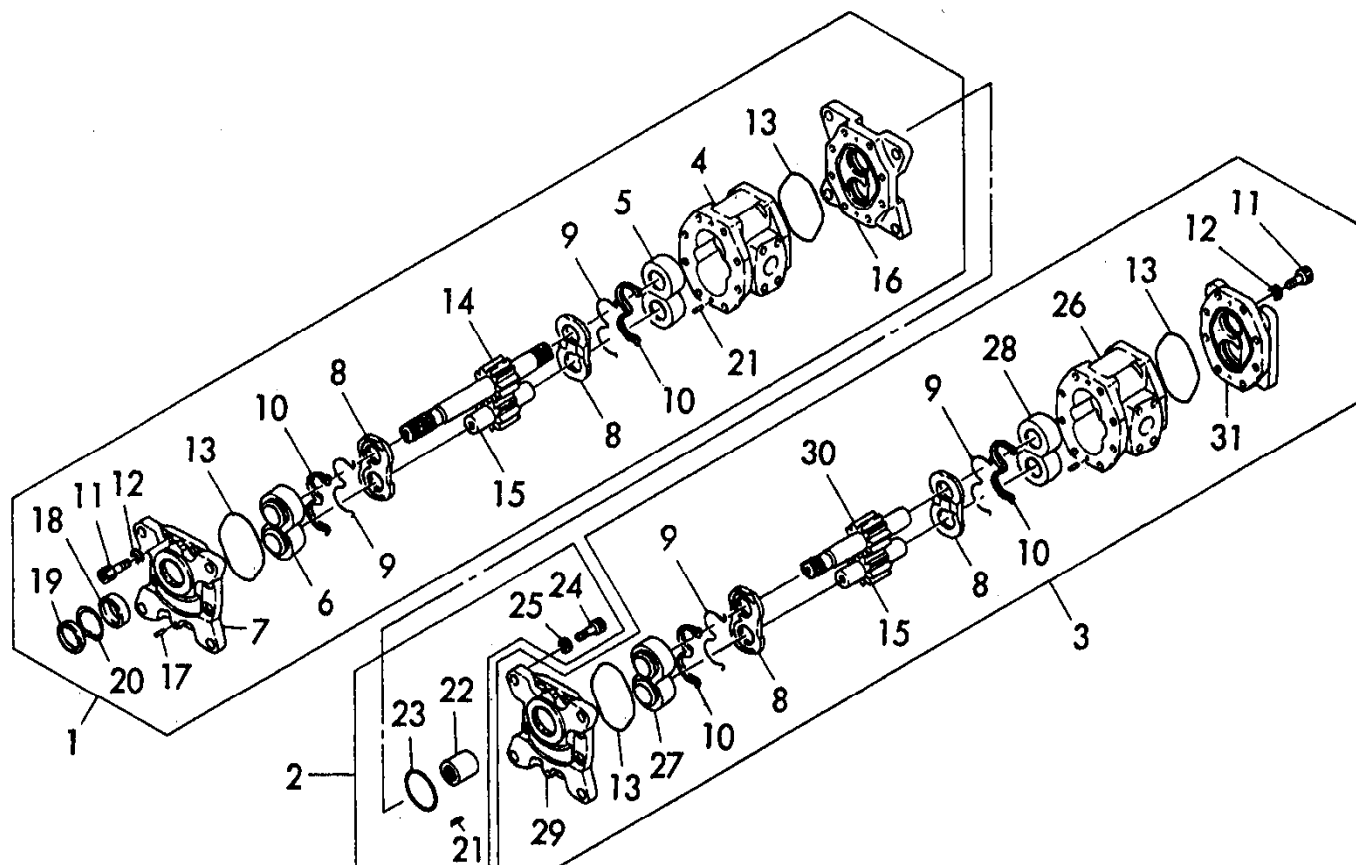


符号	部品番号	部品名称・サイズ	個数	キット 符号	実施時期 適用号機	備考
1	PB81-M7503	プランジャポンプ・ハイドロリック・パイピング ユアツポンプ(PV23-570) ショウM-114コウ	1			
2	JS-G02-2BP-11	ソレノイドバルブ(DC24V)	1			
3	JS-01M02	サブプレート(PT1/4) PH14-52	1			
4	PB81-M7503-4	ホース(IB5F-280K-25N-700L	1			ガードワイヤ付
5	ZF63-5332063	ホース(IB55-105K-25N-630L	1			ガードワイヤ付
6	PB81-M7503-6	ホース(3/4テИАツガソリヨウホース)	1			32M/MX19M/MXL
7	PB81-M7503-7	ホース(3/4テИАツガソリヨウホース)	1			32M/MX19M/MXL
8	PB81-M7503-8	ホース(FCホース,11/4ヨウX700L)	1			
9	ZF61-0030095	ホース(IB15-35X52-6N-950L)	1			
10	ZF61-0030060	ホース(IB15-35X52-6N-600L)	1			
11	1040034	ニツプル(7/8UNXPT3/4)	3			リング付
12	1040214	ニツプル(7/16UNXPT1/4)	2			リング付
13		リング JISW1516,#24	2			

0

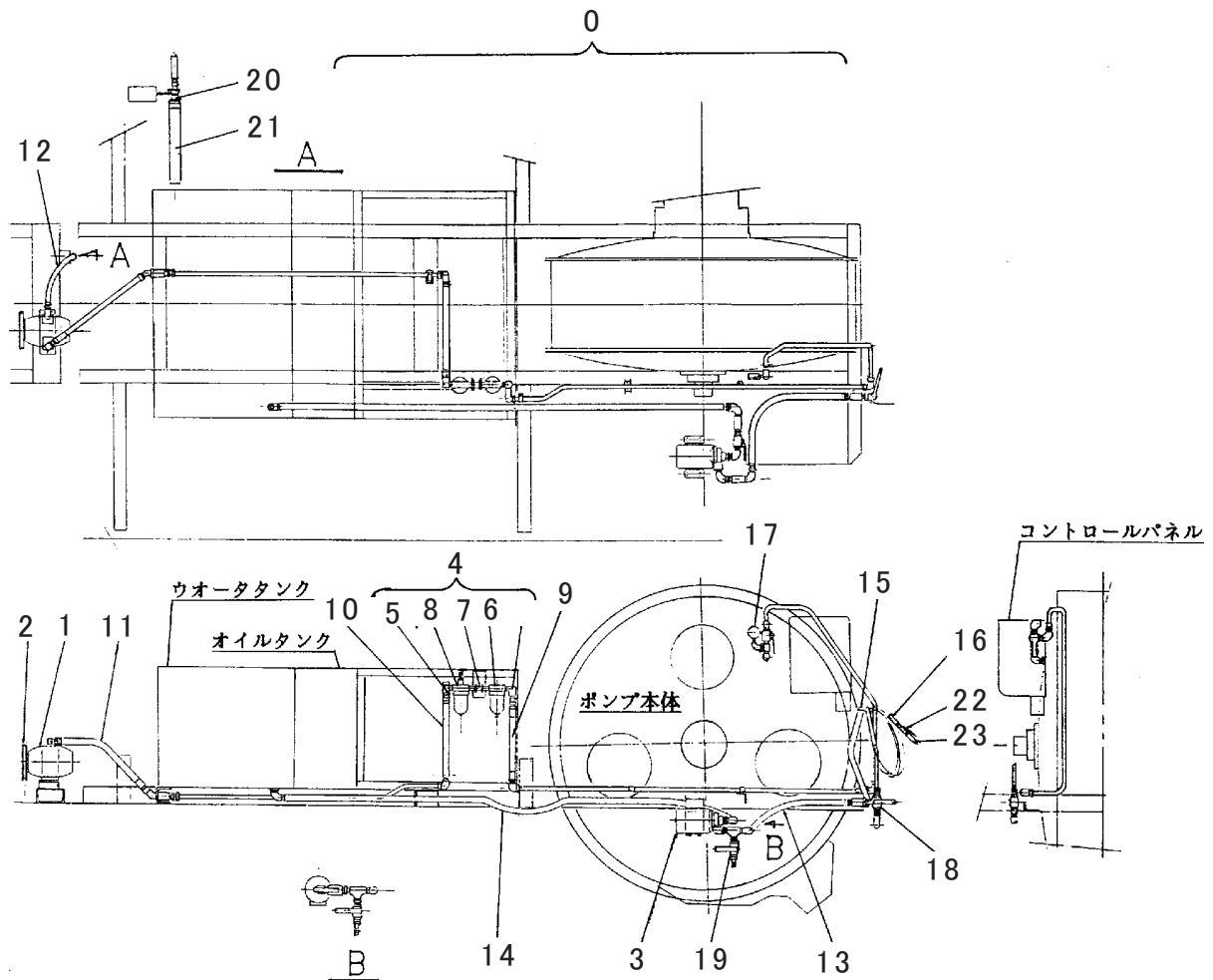


符号	部品番号	部品名称・サイズ	個数	キット 符号	実施時期 適用号機	備考
	PB81-M7504	ギヤポンプハイドロリックパイピング				
1	PK82-M5013	ギヤポンプ PHS2531-2516AAL	1			品目番号19-1参照
2	ZF63-4332160	ホース(IB55-105X-19-1600-G)	1			ガードワイヤ付
3	ZF67-2332135	ホース(IB55-280X-12-1350-G)	1			ガードワイヤ付
4	2001-1030	Oリング 1AG30	2			
5	2002-1030	Oリング 1BG30	2			
6	PB81-M7504-18	ホース(テイツカソリンヨウホース)	1			46M/MX31.8M/MX1800L

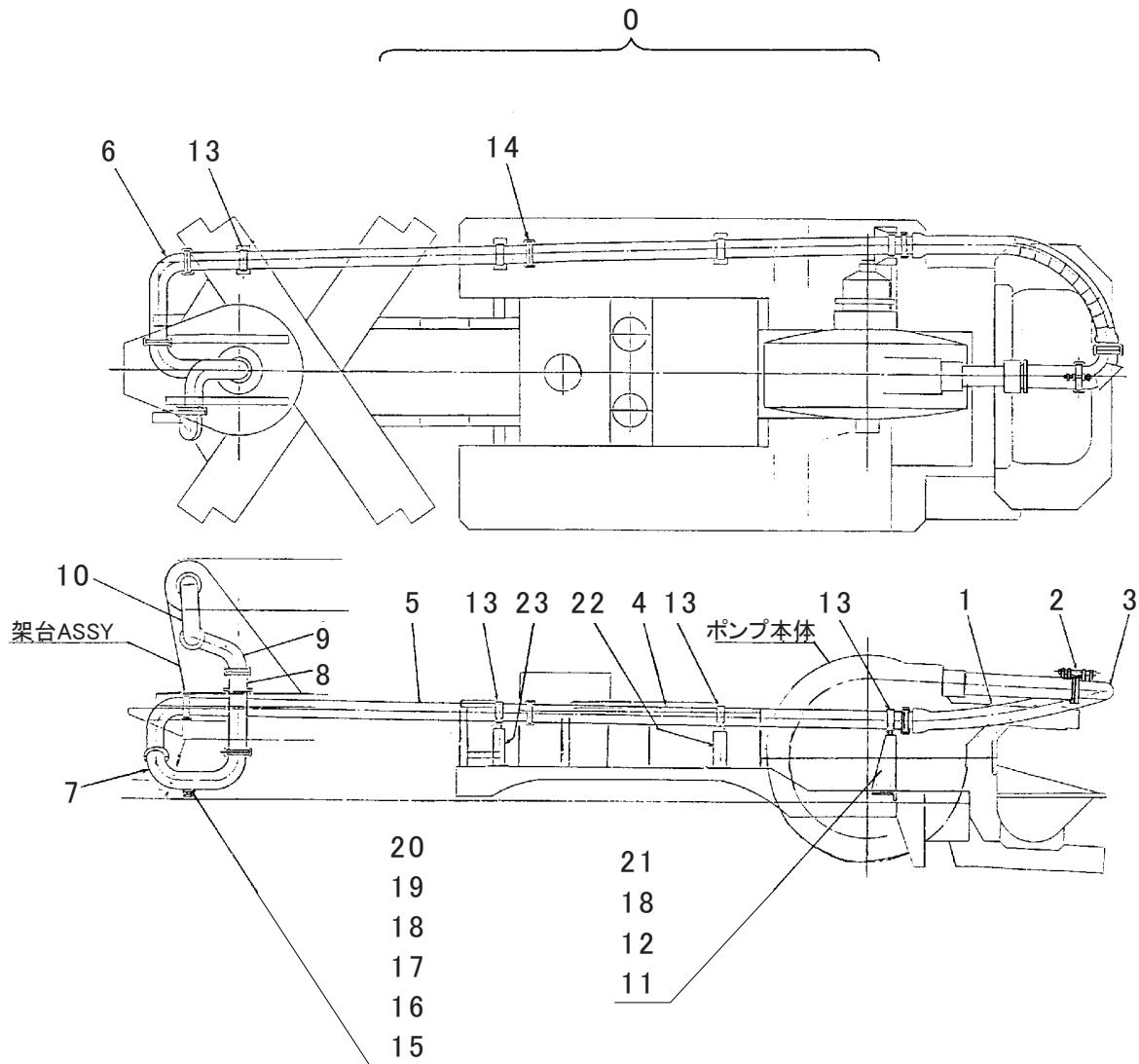




符号	部品番号	部品名称・サイズ	個数	キット 符号	実施時期 適用号機	備考
0	PK82-M5013	ギヤポンプ° PHS2531-2516AAL	1			
1	214-2531-12412-3	ギヤポンプ° PHS2531 AIAL	1			供給不可
2	2140-4-161023-01	レンケツセット	1			
3	2149-4-169618-01	ギヤポンプ° PXS2516-1XAL	1			
4	2140-3-144091-01	ホデー	1			供給不可
5	2140-3-144079-01	ベアリングボックス C-2	2			供給不可
6	2140-3-144078-01	ベアリングボックス C-1	2			供給不可
7	2140-2-144096-01	フロントカバー	1			供給不可
8	2140-4-144877-01	ウエアプレート	4			供給不可
9	2140-4-144961-02	バックアップ°	4			
10	2140-4-145055-01	パツキン	4			
11	0311-1025	ホルト(6カクアナ) H P1.5	32			
12	0661-10161	スプリング°ワツシヤ	32			
13	2002-1075	Oリング° 1BG75	4			
14	2140-3-144086-06	ドライブ°シヤフト	1			供給不可
15	2140-3-144088-06	ドライブ°ピンシヤフト	2			供給不可
16	2140-2-144099-01	リヤカバー	1			供給不可
17	0250-7060016-00	ヘイコウピン	5			
18	TCV 23 4211	オイルシール(NBR) AP1224E0	1			
19	VC 23 42 6	オイルシール(NBR) AG1222A5	1			
20	1565-4217	スナツプリング° S-42	1			
21	6252-4-143354-01	ヘイコウピン	2			供給不可
22	2140-4-144082-01	カツプリング°	1			供給不可
23	2002-1050	Oリング° 1BG50	1			
24	0311-0830	ホルト(6カクアナツキ) H	4			
25	0661-08128	スプリング°ワツシヤ(6カクアナホルト)	4			
26	2140-3-144089-01	ホデー	1			供給不可
27	2140-3-144077-01	ベアリングボックス B-2	2			供給不可
28	2140-3-144076-01	ベアリングボックス B-1	2			供給不可
29	2140-2-143764-02	フロントカバー	1			供給不可
30	2140-3-144085-01	ドライブ°シヤフト	1			供給不可
31	2140-2-144093-02	リヤカバー	1			供給不可



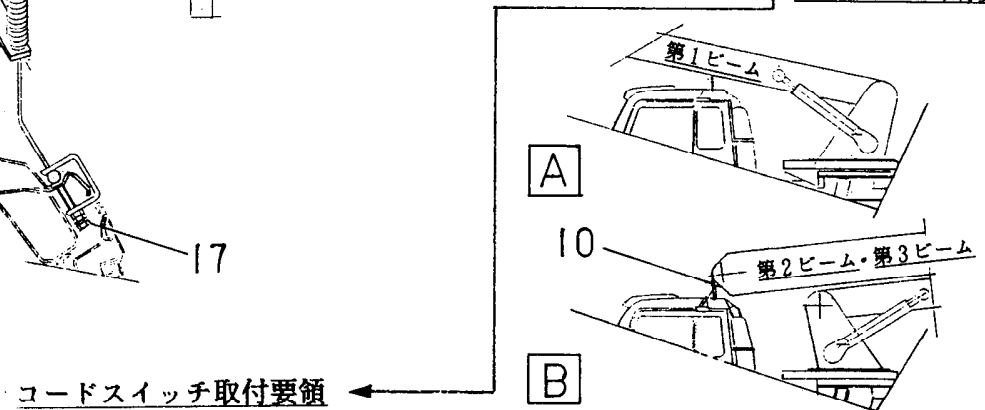
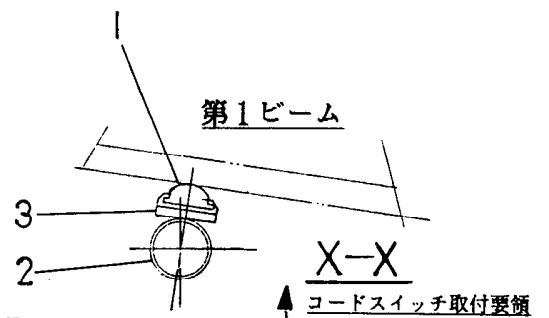
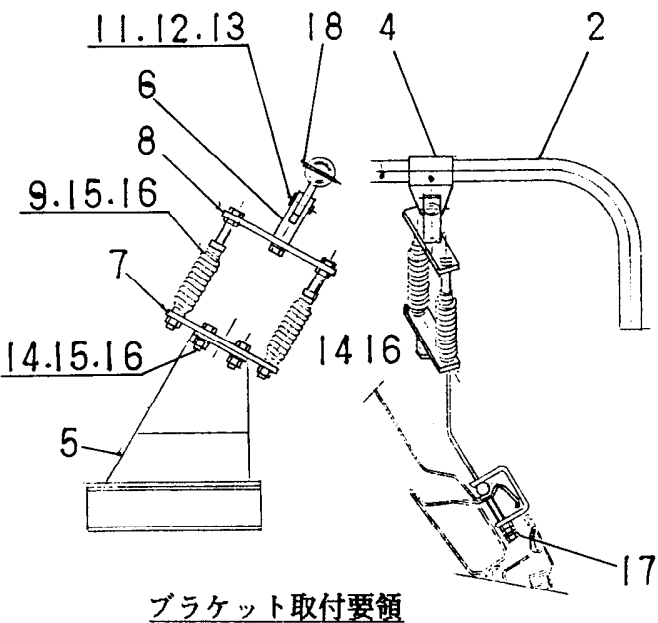
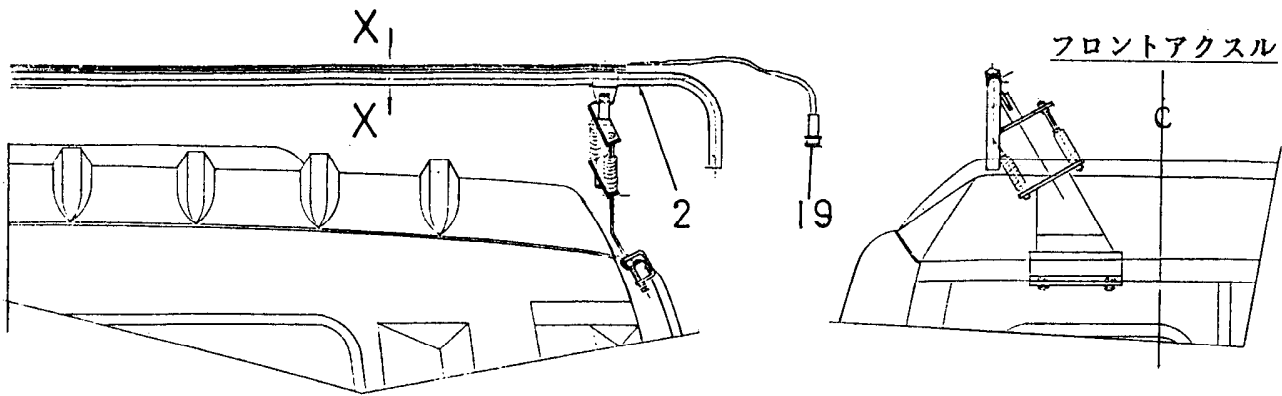
符号	部品番号	部品名称・サイズ	個数	キット 符号	実施時期 適用号機	備考
	PB82-M7501	バキューム・ウォーターパイピング				
1	VK00-E0003E	シンクポンプ	1			
2	PC88-M7017	Vプーリー	1			
3	EA68-W5001	デンスイポンプ	1			品目番号57参照
4	PC82-M7008	フィルタ・ルブリケータパイピング	1			含5~8
5	ZH14-034012	イケイメスオスエルホ	1			
6	PB82-E8006A	エアフィルタASSY NAF-604	1		9410~	
6	PB82-E8006B	エアフィルタASSY AF2-04-15A	1			
7	AH00-M0009	ニツプル	1			
8	PB82-E8007A	ルブリケータASSY NOL-104T-06	1			
9	ZF61-4030045	ホース(IBC5-35X52-19-450 L)	1			
10	ZF61-4030080	ホース(IBC5-35X52-19-800 L)	1			
11	ZF61-4330075	ホース(IBC5-35X52-19-750 L)	1			
12		ガソリンホース(32M/MX19M/MX500L)	1			
13	ZH64-019100	ウォーターホース(SW19-6KX1000L)	1			
14	ZH64-019260	ウォーターホース(SW19-6KX2600L)	1			
15	ZH64-019200	ウォーターホース(SW19-6KX2000L)	1			
16	ZH64-012600	ウォーターホース(SW12-6KX6000L)	1			
17	PC82-E7011	バキュームゲージ BA10	1			
17	PC82-E7011A	バキュームゲージ BA10	1		9709~	
18	ZH93-280034	ホールバルブ(3P) TN400-3/4B	2			
19	ZH92-100034	ホールバルブ T400-3/4B	3			
20	PC82-M0004	サイレンサ 2507-006	1			
21	PB82-M7501-39	ビニールホースL=500	1			58M/MX49M/M
22	600ガタ1/2B	ホールバルブ	1			
23	EA66-W2011B	ノズル	1			



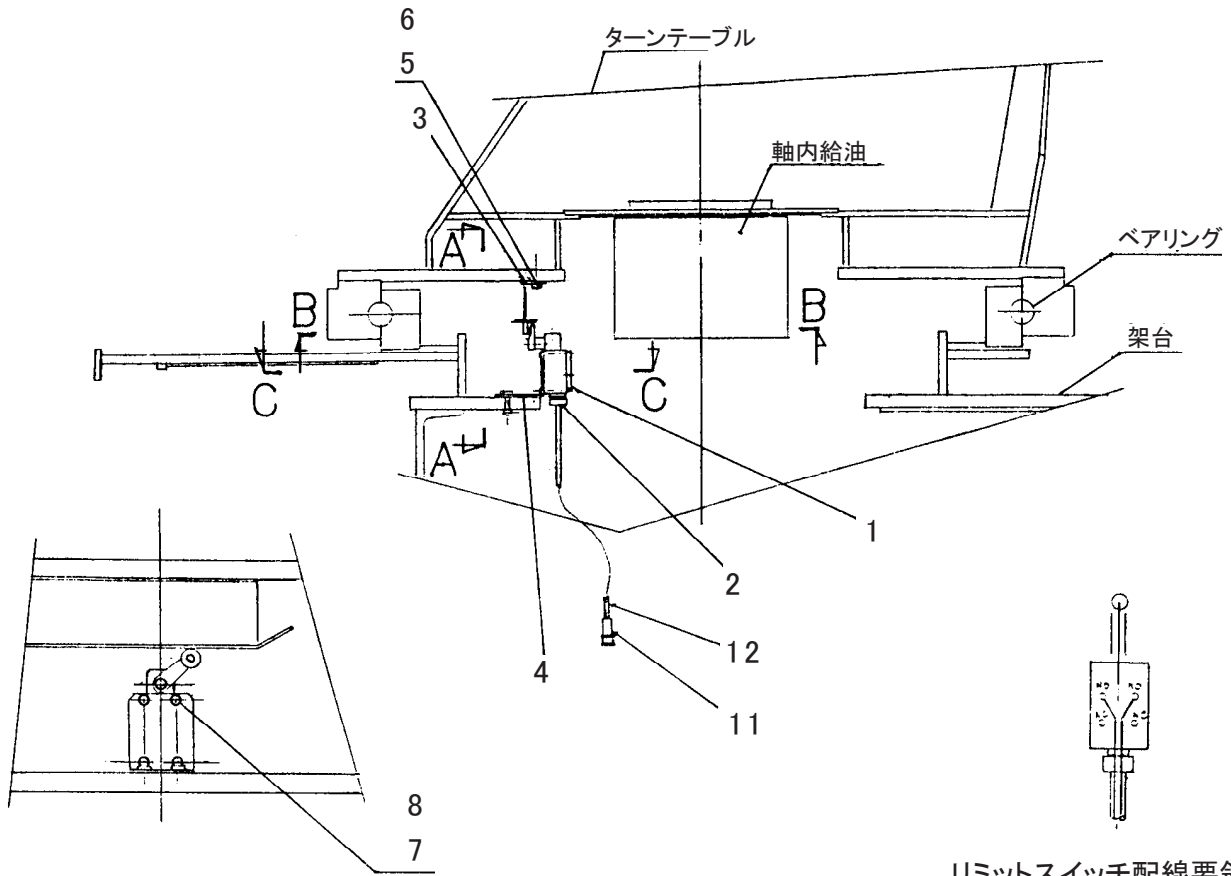
符号	部品番号	部品名称・サイズ	個数	キット 符号	実施時期 適用号機	備考
	PE17-M7012A	シャシマワリコンクリートハイカン				
1	PC91-E7008	トランスファホース	1			
2	PE17-E2132	ピン	1			
3	PE17-E2134D	コンクリートパイプ(14E)	1			
3	PE17-E2134E	コンクリートパイプ(14E)	1	0105～		内面ゴム材質変更
4	PE17-E2084	コンクリートパイプ(5VVVB)	1			
5	PE17-M7013A	パイプ(60C)	1			
6	PE17-M7014A	パイプ(60D)	1			
6	PE17-M7014B	パイプ(60D)	1	0105～		
7	PE17-M7015A	パイプ(60F)	1			
7	PE17-M7015B	パイプ(60F)	1	0105～		
8	PE17-M7016A	パイプ(60G)	1			
8	PE17-M7016B	パイプ(60G)	1	0105～		
9	PE17-M7017A	パイプ(60I)	1			
9	PE17-M7017B	パイプ(60I)	1	0105～		
10	PE17-M7018A	コンクリートパイプ(60J)	1			
11	PE17-M7019A	ブラケット	1			
12	PE17-M7022	プレート	1			
13	PE17-E2009C	パイプクランプ 5B	4			
14	AH40-M0005	ジョイント(ロイヤル) S125	10			
14	AH40-M0005A	ジョイント(5B)	10	0105～		
15	PC-43415	コック(トレンキヤツフ)	1			
16	PC-43416	ハツキン(トレンキヤツフ)	1			
17	PE17-M7012A-17	チェーン(350L)	1			
18	0701-1230	スプリングワッシャ	6			
19	0500-0865	ナット	2			
20	0100-0830	ホルト	1			
21	0100-1240	ホルト	4			
22	PE17-M7023	ブラケット	1			
23	PE17-M7023	ブラケット	1			

誤作動防止装置 (I)

0

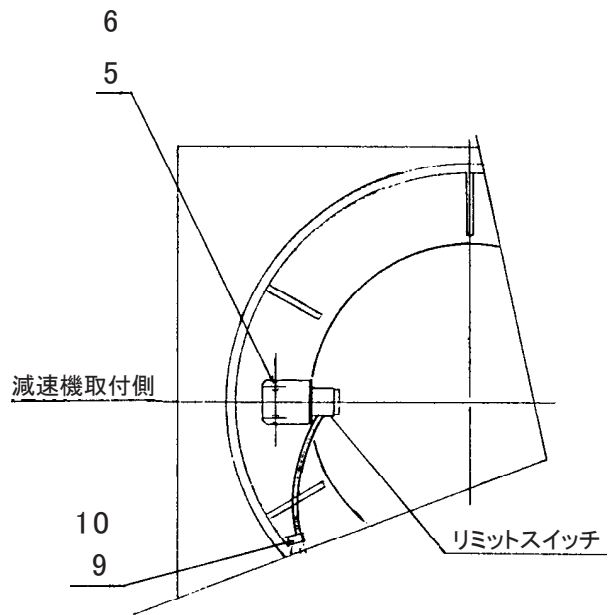
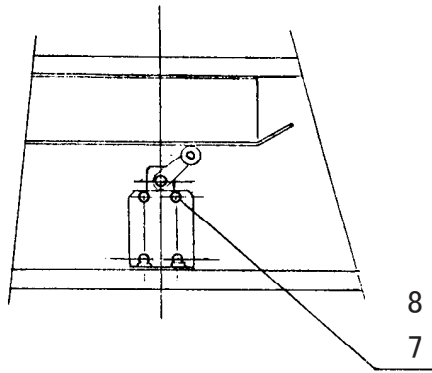


符号	部品番号	部品名称・サイズ	個数	キット 符号	実施時期 適用号機	備考
	PE51-M7001A	ゴサトウホウシソウチ(1)				
1	PE51-M7005	コードスイッチ(2M)	1			
2	PE51-M7007	パイプ	1			
3	PE51-M7001A-3	プレート(SS41)	1			ハハ`22XT3X2000L
4	PE51-M7006	ステー(1)	2			
5	PE51-M7003	ブラケット(イスス)	2			
5	PE51-M7004	ブラケット(イスス)	2			
5	PE51-M7018	ブラケット(ヒノ)	2			
5	PE51-M7018	ブラケット(ミツビシ)	2			
5		ブラケット(ニツサン)	2			
6	AK40-Y0009	ヨーク M8X10X50L	2			
7	PE51-M7011	プレート(1)	2			
8	PE51-M7012	プレート(2)	2			
9	PE51-M7010	スプリング	4			
10	PE51-M7013	ステー	2			
11	1310-1016	ピン	2			
12	0720-1020	ワッシャ	2			
13	1300-2520	スプリットピン	2			
14	0130-0825	ホルト	6			
15	0500-0865	ナット	20			
16	0701-0820	スプリングワッシャ	14			
17	0130-0640	ホルト	4			
18	ZP00-030030	ロールピン(3M/MX30L)	2			
19	7228-3023	ハウジング	1			



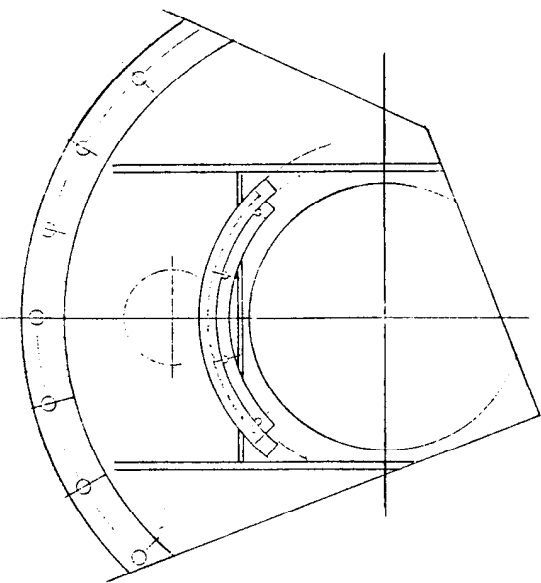
リミットスイッチ配線要領

A-A



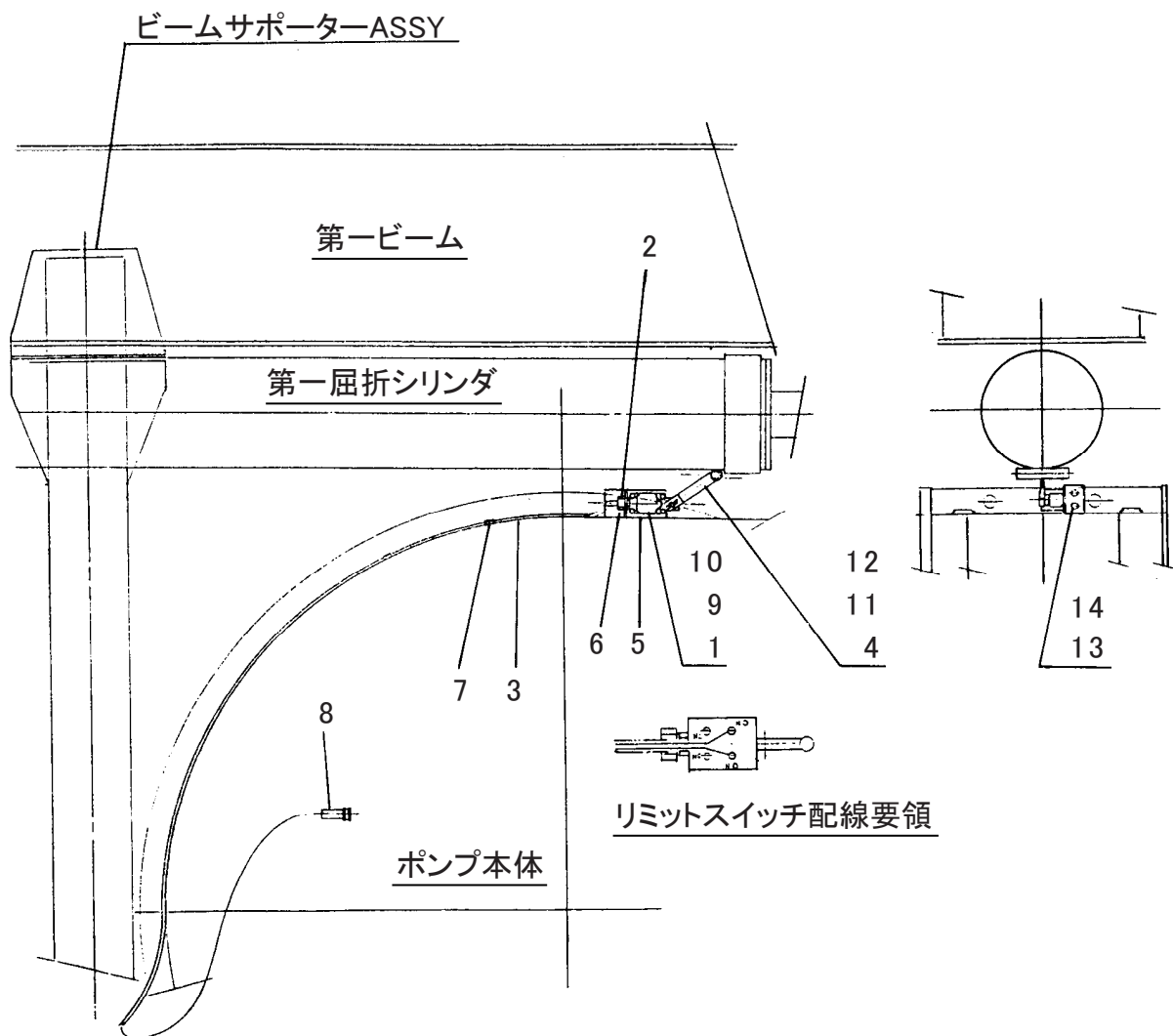
C-C

B-B

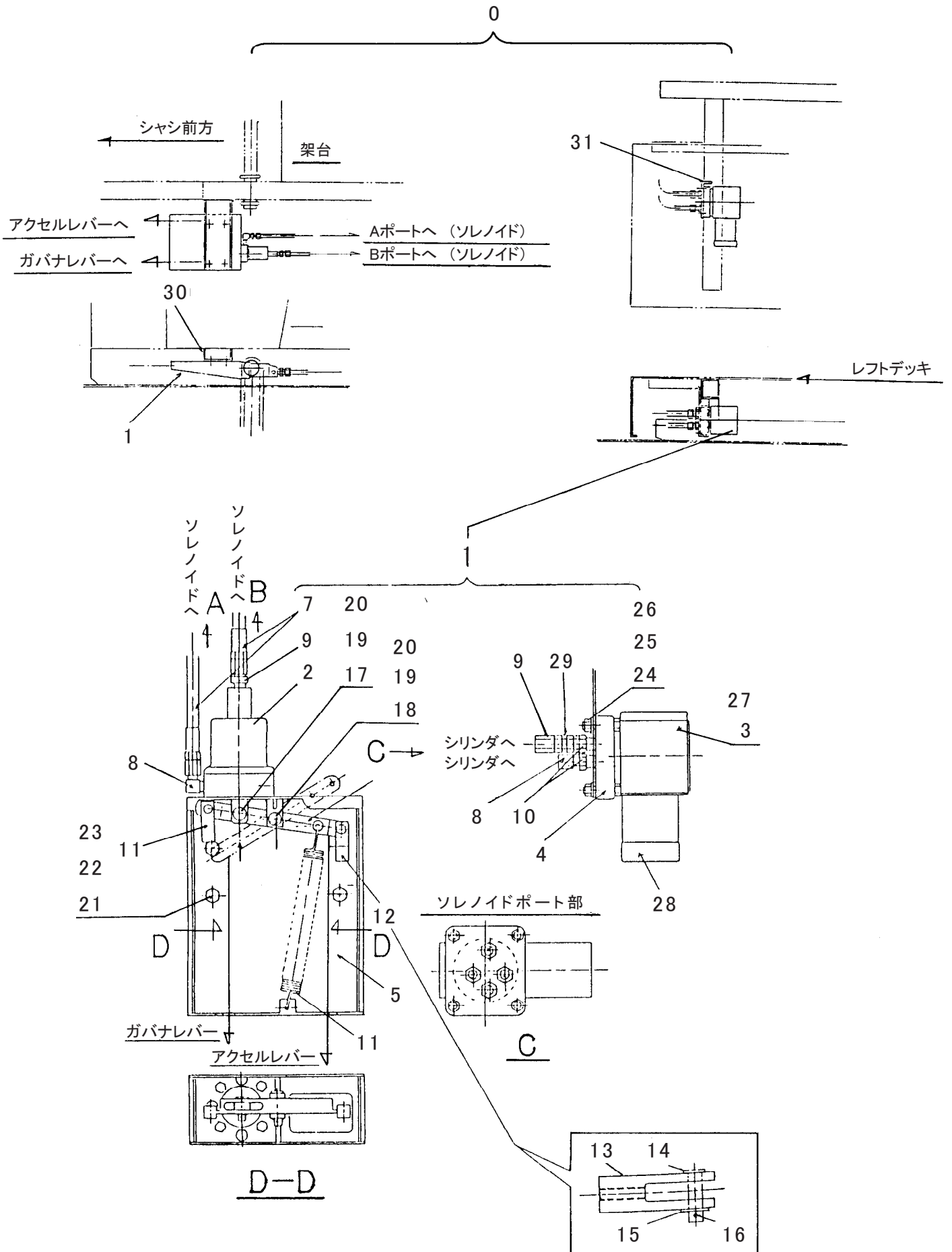




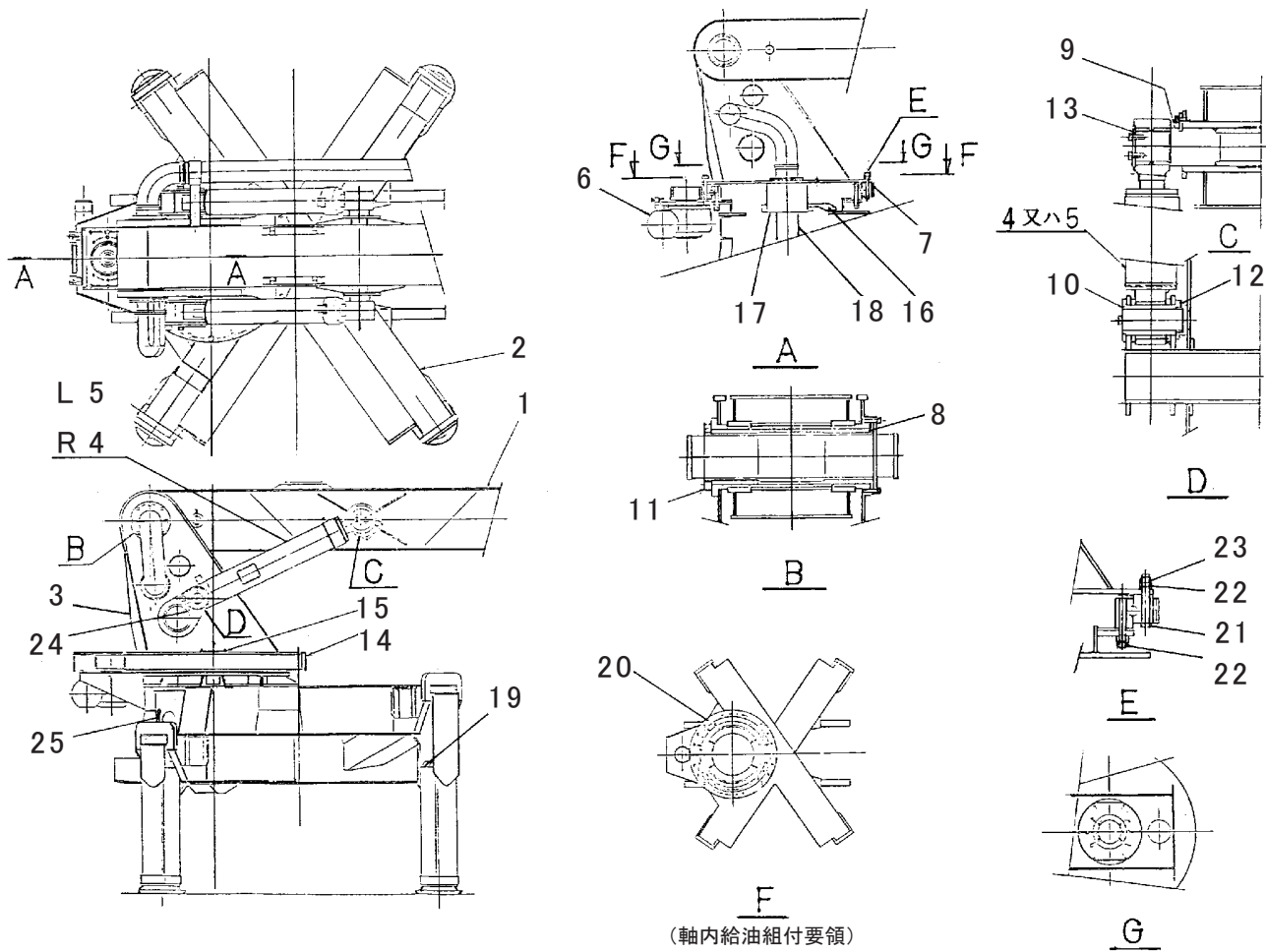
符号	部品番号	部品名称・サイズ	個数	キット 符号	実施時期 適用号機	備考
	PE51-M7002	ゴサドウハウシソウチ(2)				
1	WLCA2-55	リミットスイッチ(コウミツペイガタ)	1			
2	SC-2M	コネクタ	1			
3	PE51-M7008	ブラツケツト	1			
4	PE51-M7009	ブラツケツト	1			
5	0130-0810	ホルト	4			
6	0701-0820	スプリングワツシヤ	6			
7	0270-0615	ホルト	4			
8	0701-0615	スプリングワツシヤ	4			
9	0130-0820	ホルト	2			
10	0500-0865	ナツト	2			
11	ZL42-02A0100	キャブタイヤコード (ビニールヒフク1000L)	1			
12	7228-3023	ハウジング	1			



符号	部品番号	部品名称・サイズ	個数	キット 符号	実施時期 適用号機	備考
	PE51-M7014	ゴサドウホウソウチ(3)				
1	WLCA2-55	リミットスイッチ(コウミツペイガタ)	1			
2	SC-2M	コネクタ	1			
3	VCTF0.75X2C	キャブタイヤコード	1			
4	PE51-M7015	レバー	1			
5	PE51-M7016	ブラケット	1			
6	PE51-M7017	ブラケット	1			
7	ZC10-006146	クランプ	1			必要数
8	7228-3023	ハウジング	1			
9	0130-0615	ホルト	4			
10	0701-0615	スプリングワッシャ	4			
11	0301-0515	ホルト	1			
12	0701-0513	スプリングワッシャ	1			
13	0130-0825	ホルト	2			
14	0701-0820	スプリングワッシャ	2			



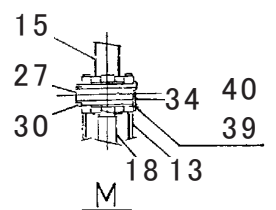
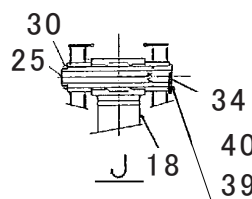
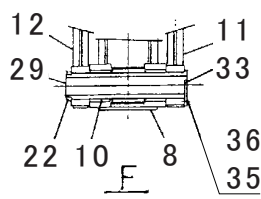
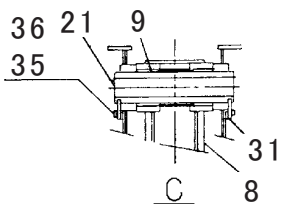
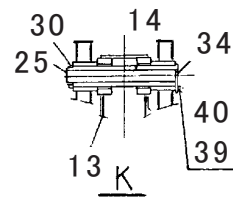
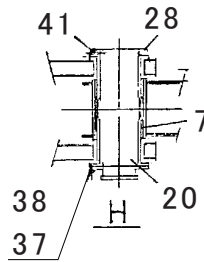
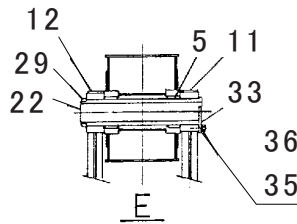
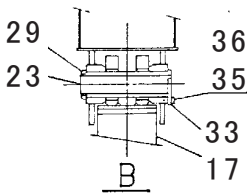
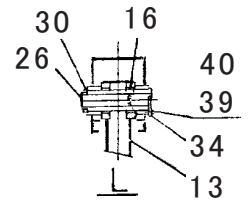
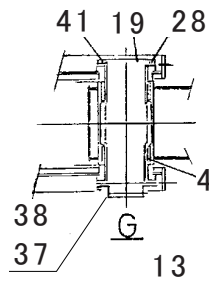
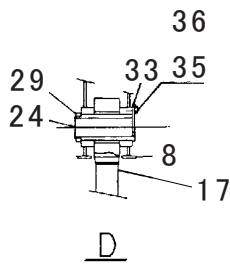
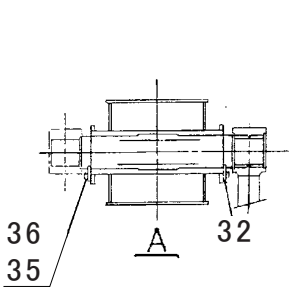
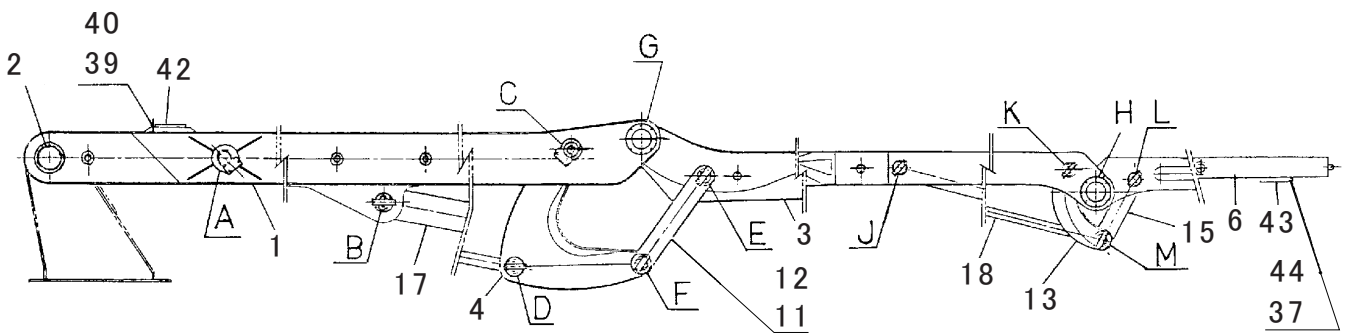
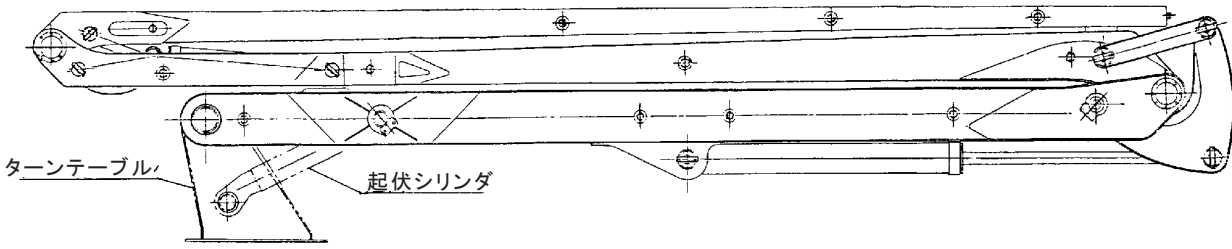
符号	部品番号	部品名称・サイズ	個数	キット 符号	実施時期 適用号機	備考
	PB45-M7502	オートアクセルトリツケ				
1	PK40-M2002	オートアクセルASSY	1			含2~29
2	VE00-K0004	ロツクシリンダ ASSY	1			
3	DG4S4-012A-24	カタソレノイドバルブ	1			DG4S4-012A-24-24DC-50-JA-J
4		サブプレート DGSM-01X-10-JA-J	1			
5	PK40-M2003	ブラケット	1			
6	PK40-M2004	レバー(オートアクセル)	1			
7	IB55-100X150-6X500	ホース	2			
8	14-004	アダプタ	2			
9	10-004	アダプタ	2			
10		ブツシング ST-B3/8X1/4	2			
11	PK40-M2005	スプリング	1			
12	AK40-N0027	ガバナワイヤヨークASSY	2			含13~16
13	AK40-N0027-1	ヨーク	2			
14	1310-0622	ピン	2			
15	0730-0612	ワツシヤ	2			
16	1300-1612	スプリットピン	2			
17	1310-1028	ピン(アタマツキ)	1			
18	1310-1040	ピン	1			
19	1300-3020	スプリットピン	2			
20	0730-1016	ワツシヤ	2			
21	0130-1220	ホルト	4			
22	0500-1210	ナツト	4			
23	0701-1230	スプリングワツシヤ	4			
24	0100-1045	ホルト	4			
25	0500-1008	ナツト	4			
26	0701-1025	スプリングワツシヤ	4			
27		ホルト 1/4-20UNCX38L	4			
28	PK11-E3067A	ソレノイドカバー	1			
29		パイプ O1.5T12XL OST	1			
30	PB45-M0007	ブラケット(オートアクセル)	1			
31	PB45-M0008B	ブラケット	1			



(軸内給油組付要領)



符号	部品番号	部品名称・サイズ	個数	キット 符号	実施時期 適用号機	備考
	PE10-M7001A	ブームASSY				
1	PE11-M7001A	ヒームASSY	1			品目番号27参照
2	PE12-M7001B	カダイASSY	1			品目番号32参照
3	PE13-M7001B	ターンテーブル	1			
4	VE00-M0019C	キフクシリンダASSY R	1			品目番号36参照
5	VE00-M0020C	キフクシリンダASSY L	1			品目番号36参照
6	VB00-M0013	センカイヨウケンソクキASSY	1			品目番号38参照
7	PE10-7002	ターンテーブルベアリング	1			
8	PE11-M7010B	レンケツピン(1)	1			
9	PE11-M7013A	キフクシリンダヨウピン	1			
10	PE11-M7015A	ピン D100X199L	2			
11	PE11-M7033	ナット(M165,P3.0)	1			
12	AN17	Uナット(M85,P2)	2			
13	PE11-M7039	ストツパー	2			
14	PE19-M7001A	キヤカパー	1			
15	PE13-M7002	カパー	2			
16	PE19-M7002A	ストツパー	1			
17	PE15-M7001	ジクナイキユウASSY	1			品目番号39参照
18	PE81-M7002	カダイハイトロツクハイピング	1			品目番号40参照
19	PE81-M7007B	アウトリカハイトロツクハイピング	1			品目番号43参照
20	PE88-M7001	ベアリングキユウシロツケ	1			品目番号44参照
21	AA00-M0011A	ボルト H M24X160L P2.0	44			
22	PE10-M7003	スペーサ	44			
23	0621-2422	ロツクナット(U) H	44			
24	PE81-M7024	キフクシリンダトウチヨウハイプトロツケ	1			品目番号44参照
25	PE45-M7001	キリカエレバートロツケ	1			品目番号45参照

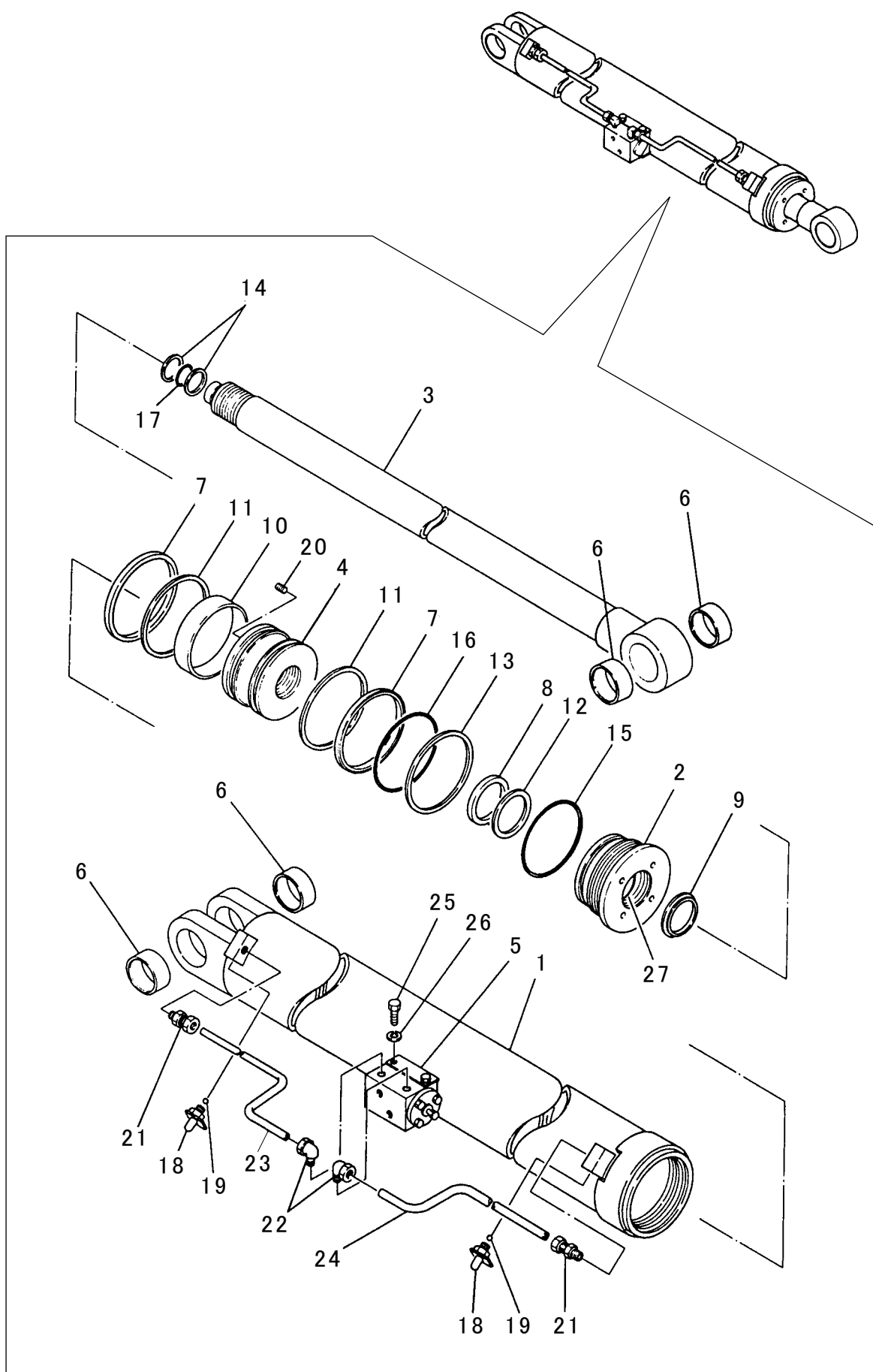




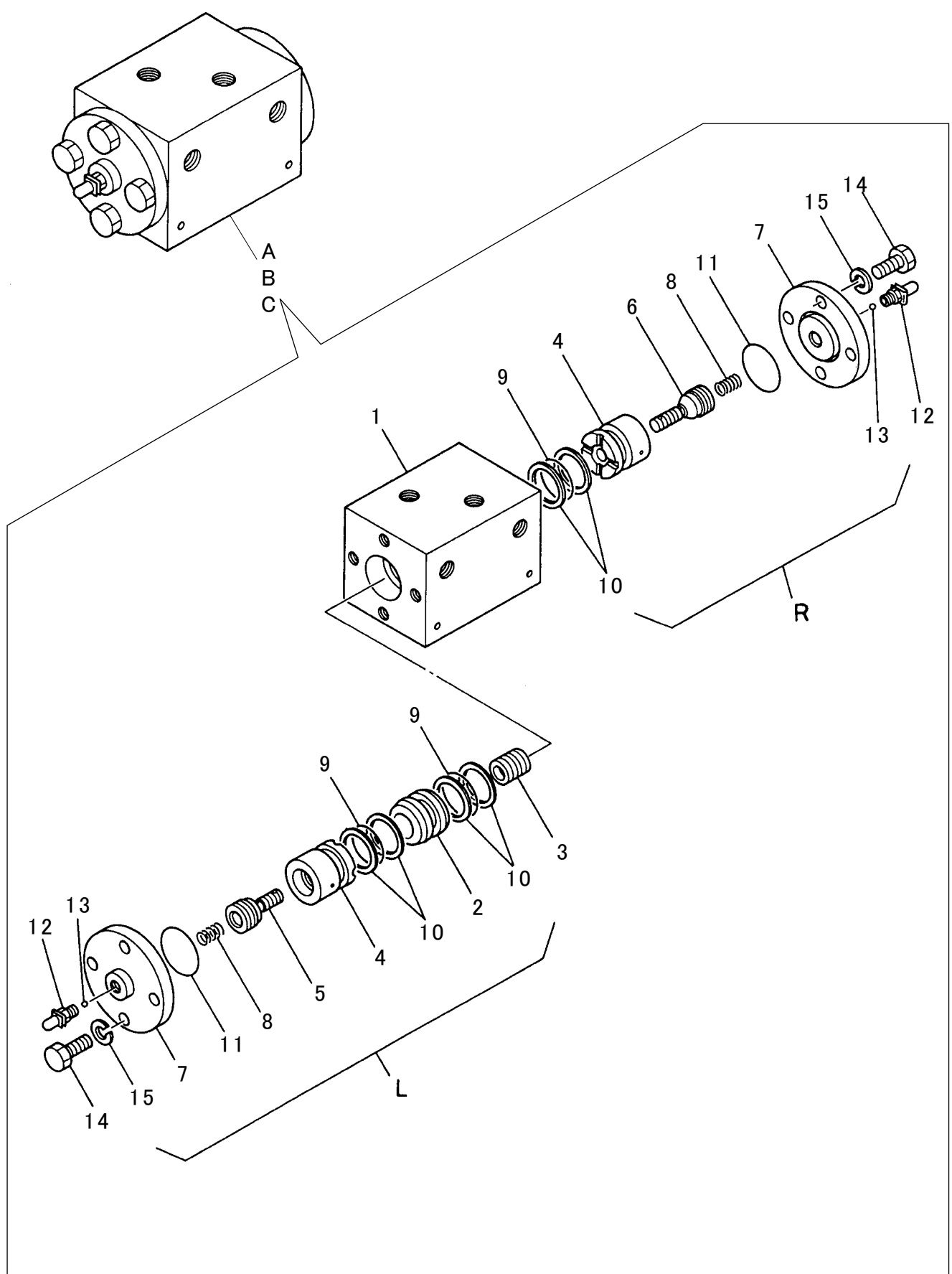
符号	部品番号	部品名称・サイズ	個数	キット 符号	実施時期 適用号機	備考
	PE11-M7001A	ヒームASSY				
1	PE11-M7002B	ダイ1ヒーム	1			含2
2	PE11-M7023	ブツシュ	2			
3	PE11-M7003A	ダイ2ヒーム	1			含4,5
4	PE11-M7024	ブツシュ	2			
5	PE11-M7026	ブツシュ(GTM-55) 100X120X50L	2			
6	PE11-M7004A	3RDヒームASSY PH14-60	1			含7
7	PE11-M7024	ブツシュ	2			
8	PE11-M7005A	ダイ1クツセツリンク(A)	1			含9,10
9	PE11-M7025	ブツシュ(GTM-55) 120X140X80L	2			
10	PE11-M7027	ブツシュ(GTM-55) 100X120X80L	2			
11	PE11-M7006A	ダイ1クツセツリンク(B)	1			
12	PE11-M7007A	ダイ1クツセツリンク(B)	1			
13	PE11-M7008A	ダイ2クツセツリンク(A)	1			含14
14	PE11-M7028	ブツシュ(ファイバ)	2			
15	PE11-M7009A	ダイ2クツセツリンク(B)	1			含16
16	PE11-M7029	ブツシュ	4			
17	VE00-M0015A	ダイ1クツセツシリンダ ASSY	1			品目番号28参照
18	VE00-M0013A	ダイ2クツセツシリンダ ASSY	1			品目番号30参照
19	PE11-M7011	レンケツピン(2)	1			
20	PE11-M7012	レンケツピン(3)	1			
21	PE11-M7014A	120M/Mピン	1			
22	PE11-M7018B	100M/Mピン	2			
23	PE11-M7017A	100M/Mピン	1			
24	PE11-M7016B	100M/Mピン	1			
25	PE11-M7020A	80M/Mピン	2			
26	PE11-M7021A	80M/Mピン	1			
27	PE11-M7022A	80M/Mピン	1			
28	PE11-M7033	ナツト(M165,P3.0)	2			
29	AN17	Uナツト(M85,P2)	4			
30	AN14	Uナツト(M70,P2)	4			
31	PE11-M7034	キープレート	2			
32	PE11-M7035	キープレート	2			
33	PE11-M7037	キープレート	4			
34	PE11-M7038	キープレート	4			
35	0131-1635	ホルト H	16			
36	0701-1640	スプリングワツシヤ	16			
37	0131-1245	ホルト H	22			
38	0701-1230	スプリングワツシヤ	16			
39	0131-1030	ホルト	12			
40	0701-1025	スプリングワツシヤ	12			
41	0911-0820	セットスクリュ	2			

符号	部品番号	部品名称・サイズ	個数	キット 符号	実施時期 適用号機	備考
42	PB77-E8003A	クッションゴム	2			
43	PE11-M7040	クッションゴム	2			
44	0720-1225	ワッシャ	6			



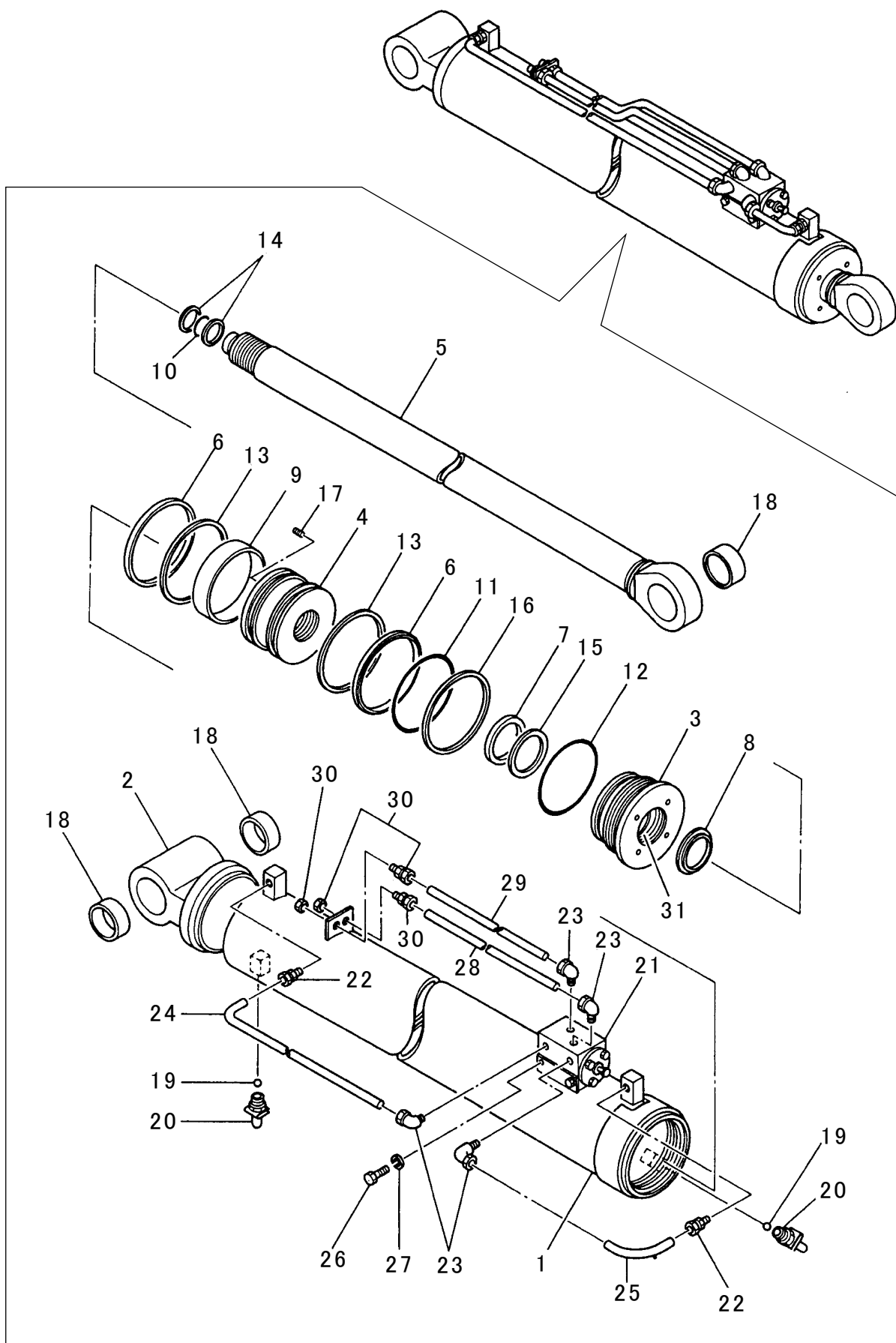


符号	部品番号	部品名称・サイズ	個数	キット 符号	実施時期 適用号機	備考
0	VE00-M0015C	1STクツセツシリンダASSY	1			
1	VE12-M0008B	シリンダチューブ	1			
2	VE23-M0021A	ロッドカバー(1ST) PY21-60	1			
3	VE34-M0017B	ピストンロッド(1ST) PY21-60	1			
4	VE32-M0011B	ピストン(PH14-60,1ST CYL)	1			
5	VH00-M0018	ダブルパイロットチエツクバルブASSY	1			品目番号29参照
6	PE11-M7026	ブツシュ(CTM-55) 100X120X50L	4			
7	OSI190175 9	Uハツキン FU1511L0	2	○		
8	ISI 90105 9	Uハツキン FU1024K0	1	○		
9	DWI 90X104X8	ダストシール FD3913G0	1	○		
10	GW0293P0	ウエアリング GW0293P0	1	○		
11	ZS96-00175	ハツクアツプリング	2	○		
12	ZS96-00090	ハツクアツプリング	1	○		
13	ZS95-01180	ハツクアツプリング G180 B/C	1	○		
14	ZS95-01045	ハツクアツプリング G45 B/C	2	○		
15	2002-0190	Oリング 1BP190	1	○		
16	2002-1180	Oリング 1BG180	1	○		
17	2002-1045	Oリング 1BG45	1	○		
18		エアヌキプラグ H015	2			
19	1502-0635	スチールホール(1/4) 6.35M/M	2			
20	0860-0808	セットスクリュ	1			
21	ZF40-015038	コネクタ	2			
22	ZF51-015038N	エルホニツプル	2			
23	VE84-M0021	パイプ(1)	1			
24	VE84-M0022	パイプ(2)	1			
25	0130-0812	ホルト	2			
26	0701-0820	スプリングワツシヤ	2			
27	TB1110B	ケンキセイシールサイ	1			
28	VE00-M0015C(KIT)	1STクツセツシリンダシールキット	1	○		イメージ無し



符号	部品番号	部品名称・サイズ	個数	キット 符号	実施時期 適用号機	備考
0	VH00-M0018	ダブルパイロットチエツクバルブASSY	1			第1屈折シリンダ用
1	VH13-E0004	ホテ-	1			
2	VH51-E0001A	カラー	1			
3	VH47-M0004	パイロットスプール	1			
4	VH52-E0002A	バルブシート	2			
5	VH46-E0026	バルブ(L) 1.0M/M	1			
6	VH46-M0015	バルブ(R) 1.4M/M	1			
7	VH21-E0008	カバー	2			
8	VE48-Q0001	スプリング	2			
9	2002-0032	Oリング 1BP32	3			
10	ZS95-11032	バックアップリング P32 B/C	6			
11	2002-0042	Oリング 1BP42	2			
12	H015	エアヌキプラグ	2			
13	1502-0635	スチールボール(1/4) 6.35M/M	2			
14	0131-1230	ホルト H	8			
15	0701-1230	スプリングワッシャ	8			

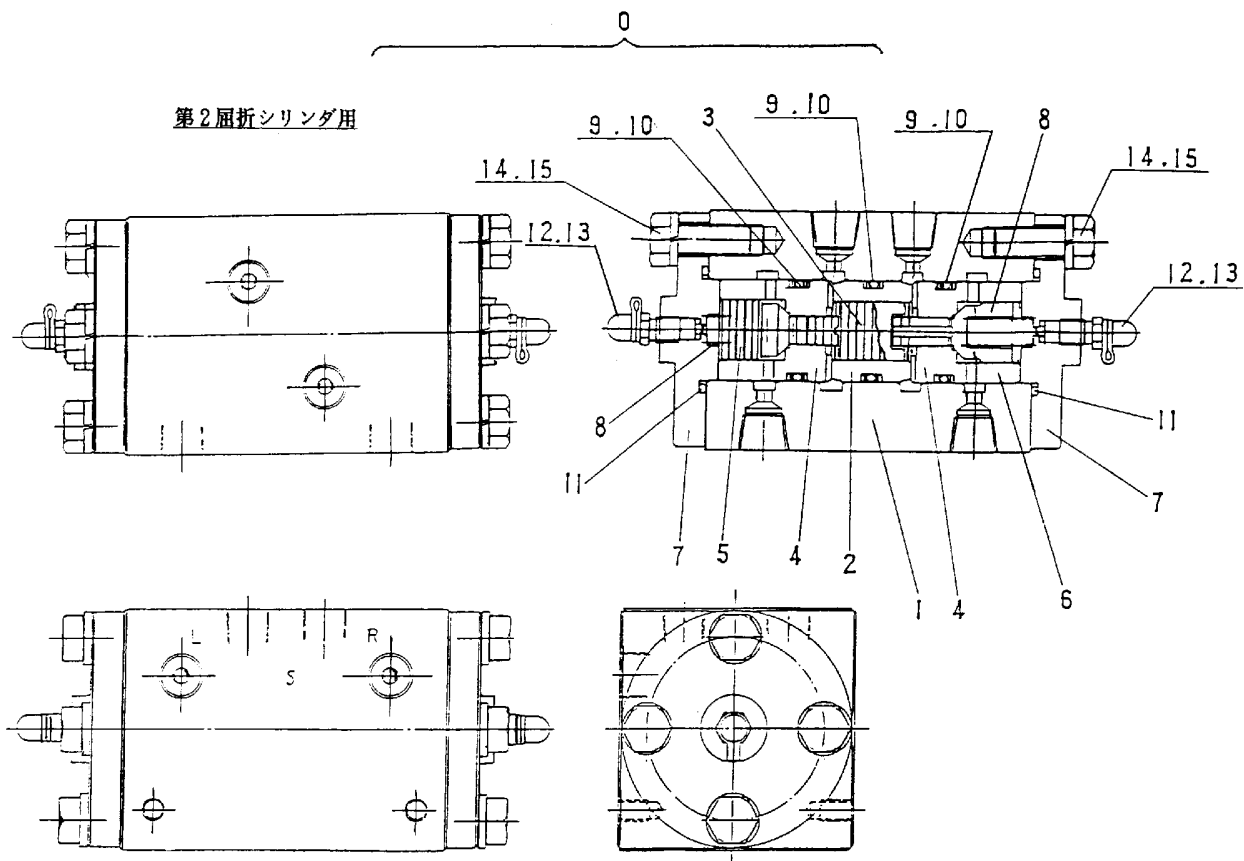
第2屈折シリンダ ASSY



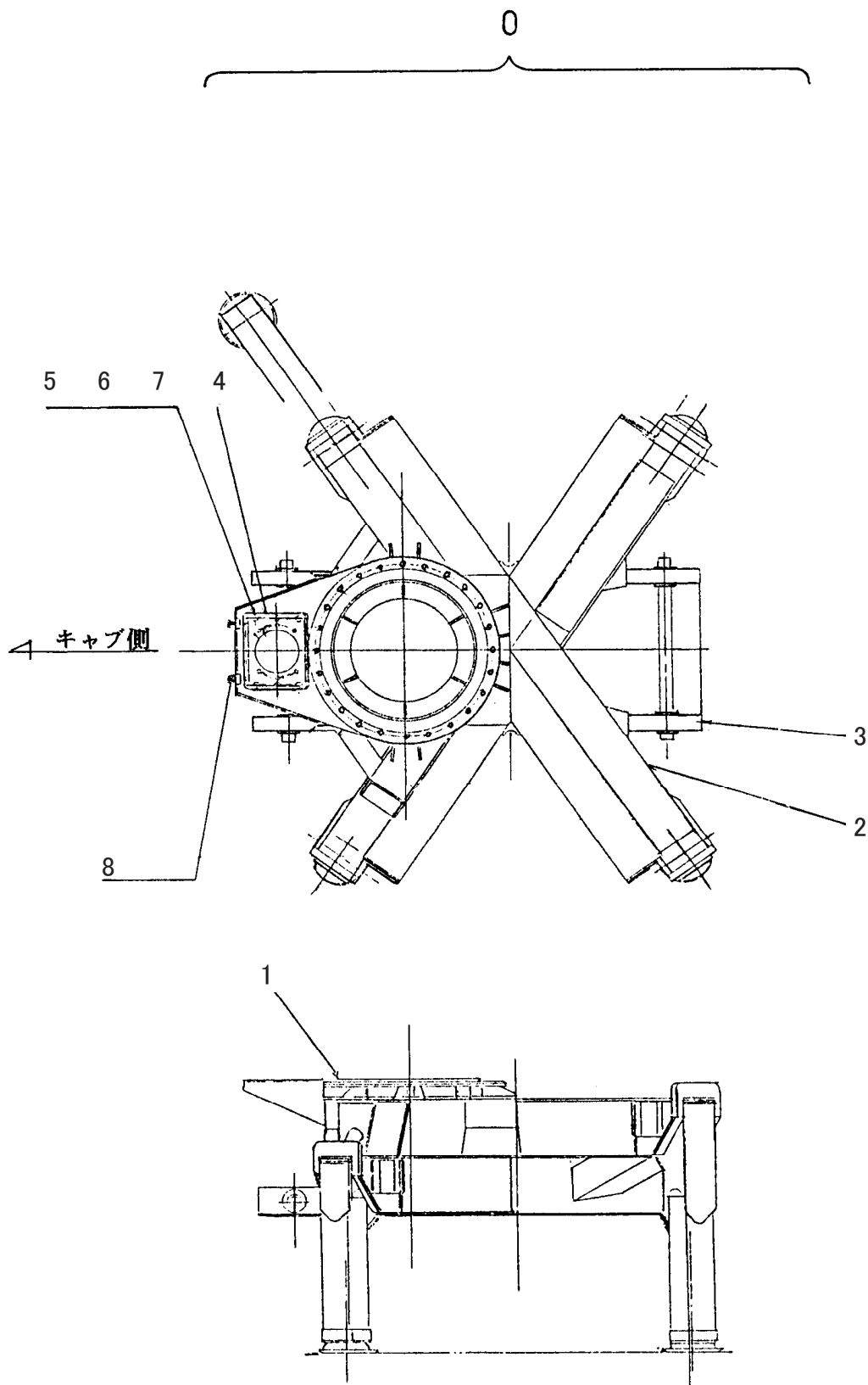
符号	部品番号	部品名称・サイズ	個数	キット 符号	実施時期 適用号機	備考
0	VE00-M0013B	2NDクツセツシリンダASSY	1			
1	VE12-M0009B	シリンダチューブ	1			
2	VE21-M0007B	シリンダホトム	1			
3	VE23-M0014B	ロツトカバー(VE23-M0013)	1			
4	VE32-M0024	ピストン	1			
5	VE34-M0008B	ピストンロツト(VE00-M0013)	1			
6	OSI140125 9	Uハツキン FU1320L0	2			
7	ISI 70 80 6	Uハツキン FU0849K0	1			
8	DWI 70 84 8	ダストシール FD3493I0	1			
9	WR14013335	ウエアリング GW0075P1	1			
10	2002-1035	Oリング 1BG35	1			
11	2002-1135	Oリング 1BG135	1			
12	2002-0140	Oリング 1BP140	1			
13	BRT2-125140 3-31BF	ハツクアツプリング GN4481F0	2			
14	ZS95-01035	ハツクアツプリング G35 B/C	2			
15	BRT2- 70 80 3-31BF	ハツクアツプリング B/C GN4651F0	1			
16	ZS95-01135	ハツクアツプリング G135 B/C	1			
17	0860-0808	セットスクリュ(6カクアナツキ) H	1			
18	PE11-M7028	ブツシュ(CTM-55) 80X96X55L	3			
19	1502-0635	スチールホール(1/4) 6.35M/M	2			
20	H015	エアヌキフラグ	2			
21	VH00-M0012B	ダブルパイロツチエツクバルブASSY	1			品目番号31参照
22	ZF40-015038	コネクタ	2			
23	ZF51-015038N	エルボンニツプル	4			
24	VE84-M0008B	パイプ(1)	1			
25	VE84-M0009B	パイプ(2)	1			
26	0130-0812	ホルト	4			
27	0701-0820	スプリングワツシヤ	4			
28	VE84-M0019A	パイプ(3)	3			
29	VE84-M0020A	パイプ(4)	1			
30	KUF15-030N	ホースセツゾクカクヘキユニオン(メス)	2			
31	TB1110B	ケンキセイシールサイ	1			



ダブルパイロットチェックバルブASSY

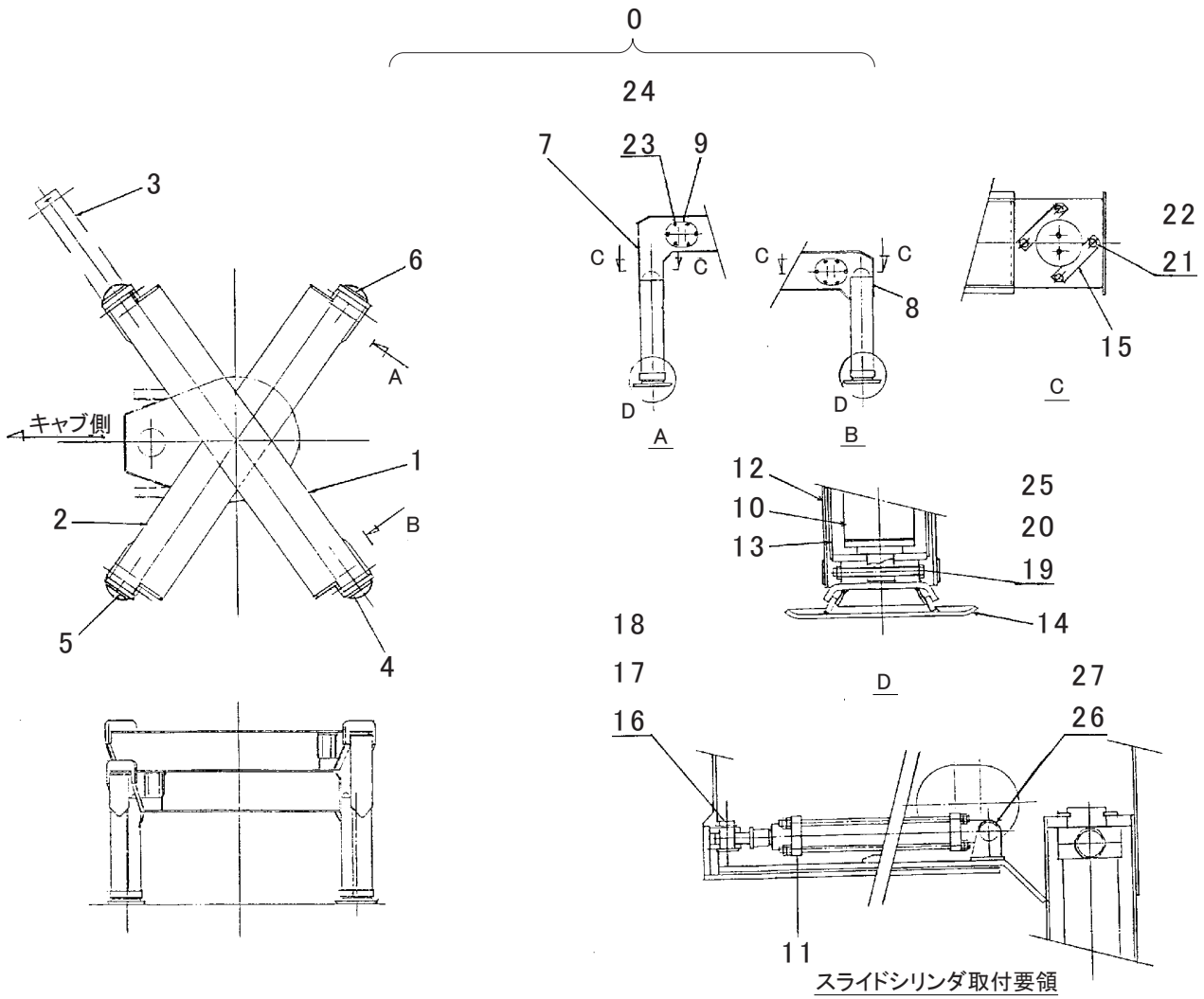


符号	部品番号	部品名称・サイズ	個数	キット 符号	実施時期 適用号機	備考
	VH00-M0012B	ダブルパイロットチエツクバルブASSY				対応不可
1	VH13-E0004	ホテ-	1			
2	VH51-E0001A	カラ-	1			
3	VH47-M0004	パイロットスプール	1			
4	VH52-E0002A	バルブシート	2			
5	VH46-M0029	バルブ 0.8M/M	1			
6	VH46-M0029	バルブ 0.8M/M	1			
7	VH21-E0008	カバー	2			
8	VE48-Q0001	スプリング	2			
9	2002-0032	リング 1BP32	3			
10	VH00-M0012B-10	バックアップリング P32ヨウ B/C	6			
11	2002-0042	リング 1BP42	2			
12	H015	エヤヌキプラグ	2			
13	VH00-M0012B-13	バックアップリング(P32,T1.25)	2			
14	0131-1230	ホルト H	8			
15	0701-1230	スプリングワッシャ	8			



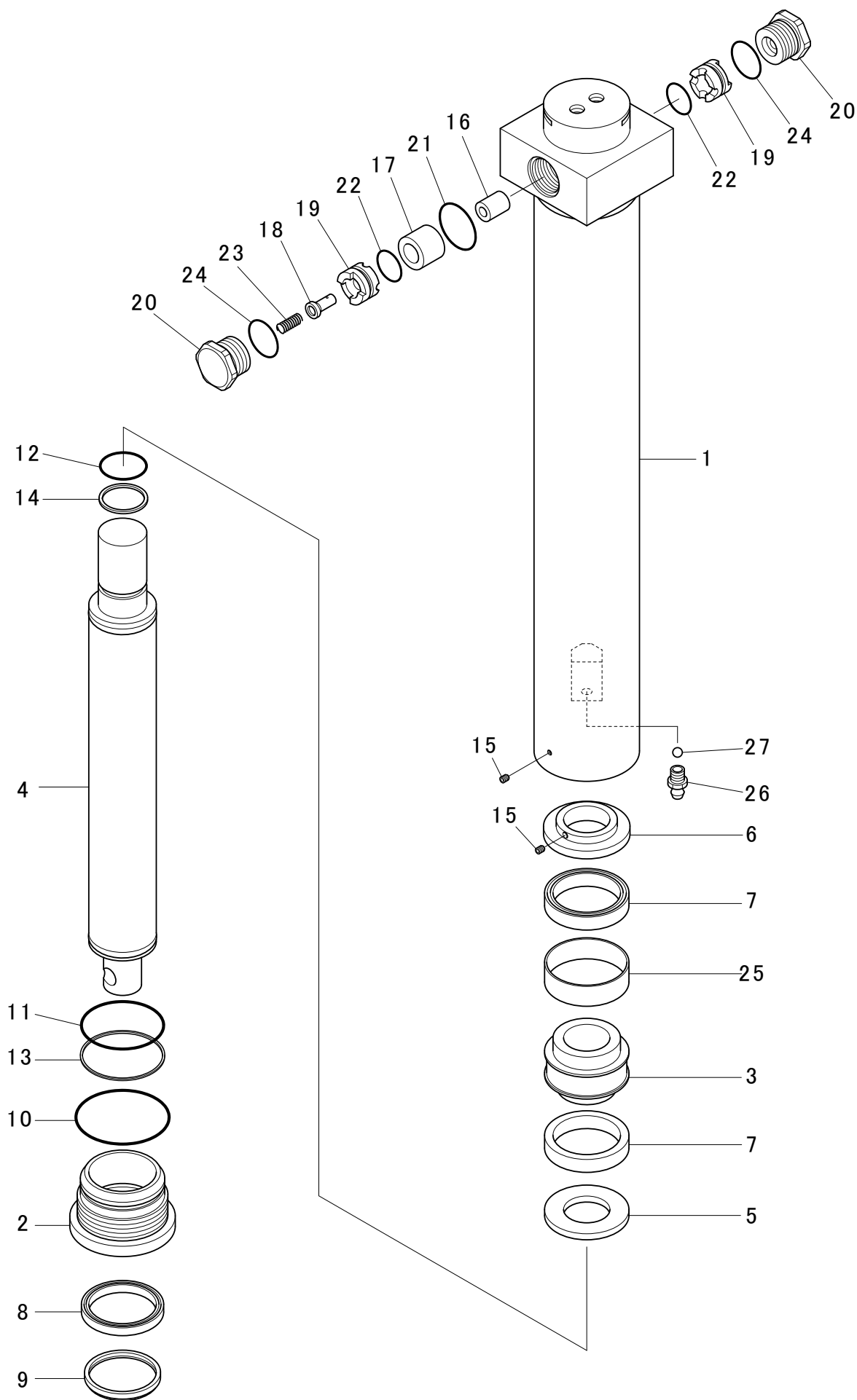
符号	部品番号	部品名称・サイズ	個数	キット 符号	実施時期 適用号機	備考
	PE12-M7001B	カダイASSY				
1	PE12-M7002B	カダイ	1			
2	PE14-M7009A	アウトリガーASSY	1			品目番号33参照
3	PE14-M7025A	アウトリガーホキヨウ	1			
4	PE12-M7006	スライドプレート	1			
5	0131-1655	ホルト	6			
6	0500-1613	ナット	6			
7	0701-1640	スプリングワッシャ	6			
8	0171-1690	ホルト	2			
9	0520-1613	ナット	2			





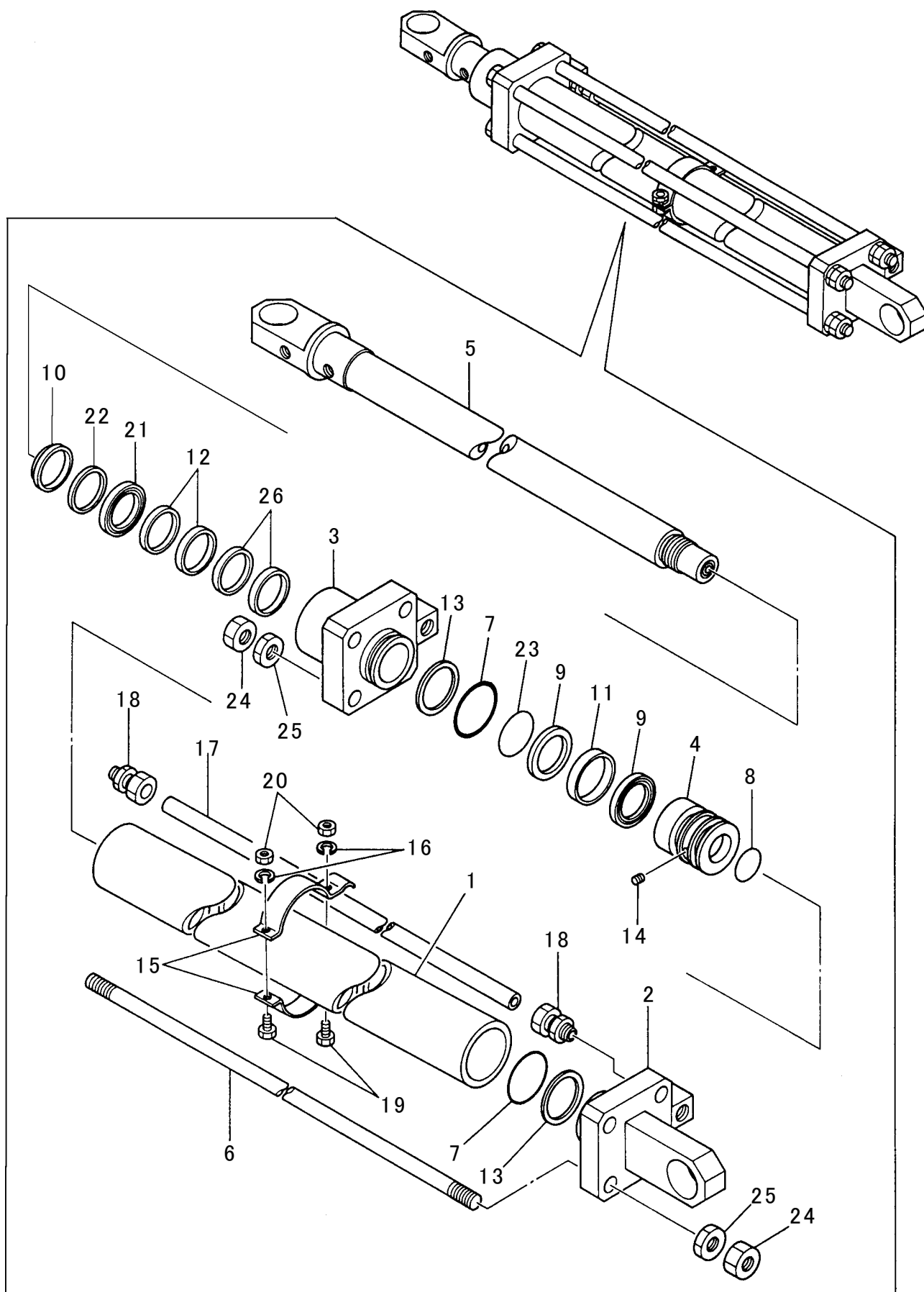
符号	部品番号	部品名称・サイズ	個数	キット 符号	実施時期 適用号機	備考
	PE14-M7009A	アウトリガー-ASSY				
1	PE14-M7010A	アウターアーム(ウエ)	1			
2	PE14-M7011A	アウターアーム(シタ)	1			
3	PE14-M7012A	(フロントガワ)インナーアーム(ウエ)	1			
4	PE14-M7031	(リヤガワ)インナーアーム(ウエ)	1			
5	PE14-M7013A	(フロントガワ)インナーアーム(シタ)	1			
6	PE14-M7032	(リヤガワ)インナーアーム(シタ)	1			
7	PE14-M7040	プレート(アウトリガー) 600L	2			
8	PE14-M7041	プレート(アウトリガー) 295L	2			
9	PE14-M7038	カバー	8			
10	VE00-M0032	シヤツキシリンダ ASSY	4			品目番号34参照
11	VE00-M0031	スライドシリンダ ASSY	4			品目番号35参照
12	PE14-M7046	アウトハイフ	4			
13	PE14-E0015C	アウトリガーインナハイフ リヤ	4			
14	PE14-E0016	ヘッドスタル	4			
15	PE14-E0018	キープレート	8			
16	1310-3040	ピン	8			
17	0690-3040	ワツシヤ	8			
18	1300-6350	スプリットピン	8			
19	0111-16140	ホルト(コツタピンアナ) H	4			
20	0540-1613	キヤツスルナツト	4			
21	0130-1225	ホルト	16			
22	0701-1230	スプリングワツシヤ	16			
23	0130-0825	ホルト	24			
24	0701-0820	スプリングワツシヤ	24			
25	1300-4030	スプリットピン	4			
26	PE14-M7044	ブラケット	2			
27	PE14-M7045	ブラケット	2			

ジャッキシリンダ ASSY



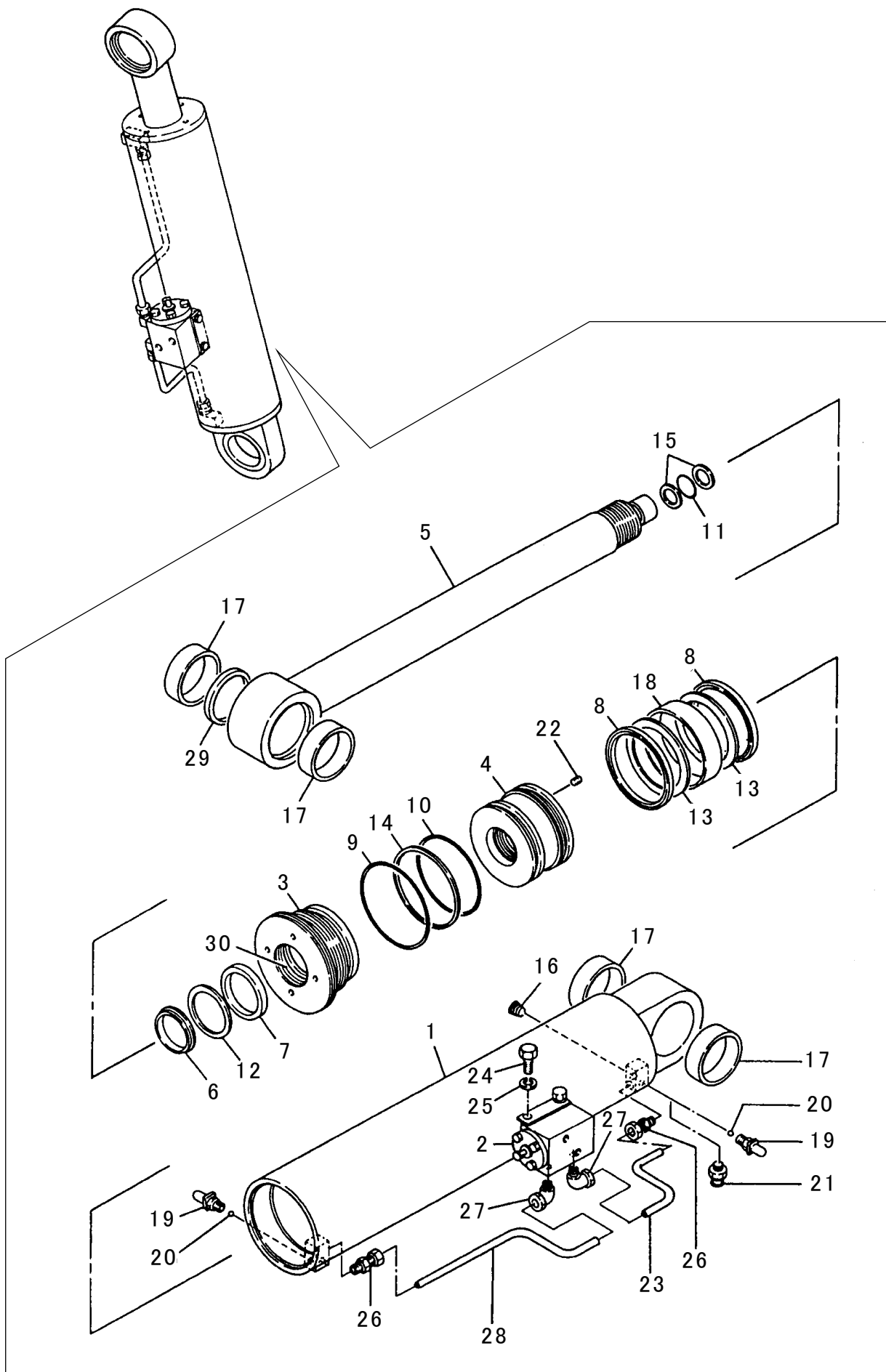
符号	部品番号	部品名称・サイズ	個数	キット 符号	実施時期 適用号機	備考
0	VE00-M0032C	ジヤツキシリンダ ASSY VE09-55	1			
1	VE12-Q0005B	シリンダチューブ	1			
2	VE23-Q0004B	ロツトカバー(ジヤツキシリンダ)	1			
3	VE32-Q0004B	ピストン(ジヤツキシリンダ)	1			
4	VE34-Q0005	ピストンロツト(ジヤツキシリンダ)	1			
5	VE51-Q0001	リテーナ(ジヤツキ)	1			
6	VE51-Q0002	リテーナ(ジヤツキ)	1			
7	ODI 90 7015	Uハツキン FU1015H0	2	○		
8	ISI 70 80 6	Uハツキン FU0849K0	1	○		
9	DSI 70 80 6 8	ダストシール FQ0059D0	1	○		
10	2001-1090	Oリング 1AG90	1	○		
11	2002-1085	Oリング 1BG85	1	○		
12	2002-1045	Oリング 1BG45	1	○		
13	ZS95-01085	ハツクアツプリング G85 B/C	1	○		
14	ZS95-01045	ハツクアツプリング G45 B/C	1	○		
15	0910-0608	セツトスクリュ(トガリサキ)	2			
16	VH47-E0001	パイロツトスプール	1			
17	VH51-M0001	カラー	1			
18	VH46-E0007C	ハルブ 2.5M/M	1			
19	VH52-M0001A	ハルブシート	2			
20	VH21-E0002C	プラグ	2			
21	2002-0038	Oリング 1BP38	1			
22	2002-0032	Oリング 1BP32	2			
23	VE48-Q0001	スプリング	1			
24	2002-0042	Oリング 1BP42	2			
25	VE36-M0001	ウエアリング(ジヤツキ) 90X84X25L	1			
26	H015	エアヌキプラグ	1			
27	1502-0635	スチールボール(1/4) 6.35M/M	1			
X	VE00-M0032C(KIT)	ジヤツキシリンダシールキット	1	○	~200907	単品需要が多くキット品番在庫取止め ○印の品番は、シリンダ修理が必要な時、 一式交換を推奨するシール・ハツキン等を示す





符号	部品番号	部品名称・サイズ	個数	キット 符号	実施時期 適用号機	備考
0	VE00-M0031	スライドシリンダASSY	1			
1	VE21-M0026	シリンダチューブ	1			
2	VE21-M0012	ボトムカバーキャップ	1			
3	VE21-M0013A	ヘッドカバーキャップ	1			
4	VE32-M0025A	ピストン	1			
5	VE34-M0025	ピストンロッド	1			
6	VE69-M0012	ダイロッド	4			
7	2002-1035	Oリング 1BG35	2	○		
8	2002-0021	Oリング 1BP21	1	○		
9	OSI 40 30 6	Uパッキン FU0490L0	2	○		
10	DSI 30 38 5 6.5	ダストシール FQ0025D0	1			
10	WD1700300-N9	エクスクルーダ DA17-0300-N90	1	○	8911~	
11	WR 40 36 8	ウェアリング GW0317P0	1	○		
12	GP6700300-T51	スライドリング S-55806-300-10A	2			
12	GR6500300-C380	オルコット	2	○	8911~	
13	ZS95-01035	バックアップリング G35 B/C	2	○		
14	0991-0406	セットスクリュ	1			
15	VE59-M0006	オサエカナゲ	2			
16	0701-0615	スプリングワッシャ	2			
17		パイプ (2) O2T12X22540ST2	1			
18	ZF40-012014N	コネクタ	2			
19	0100-0620	ホルト	2			
20	0500-0605	ナット	2			
21	ISI 30 40 6	Uパッキン FU0357K0	1	○		
22	BRT2- 30 40 3-31BF	バックアップリング B/C GN4794F0	1	○		
23	2002-1030	Oリング 1BG30	1	○		
24	0500-1210	ナット	8			
25	0500-1207	ナット	8			
26	RS1500300-T46N	ロッドシール	2	○	8911~	
X	VE00-M0031(KIT)	スライドシリンダシールキット	1	○	~200907	単品需要が多くキット品番在庫取止め ○印の品番は、シリンダ修理が必要な時、 一式交換を推奨するシール・パッキン等を示す

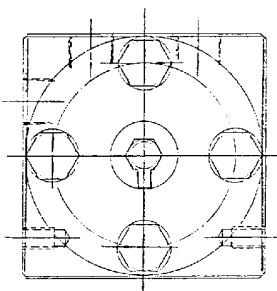
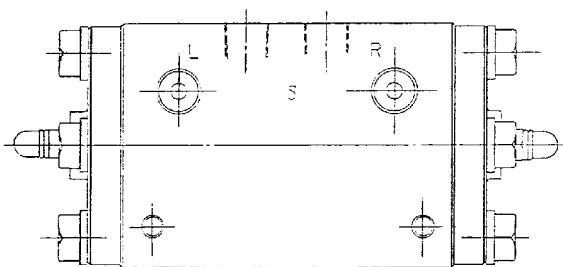
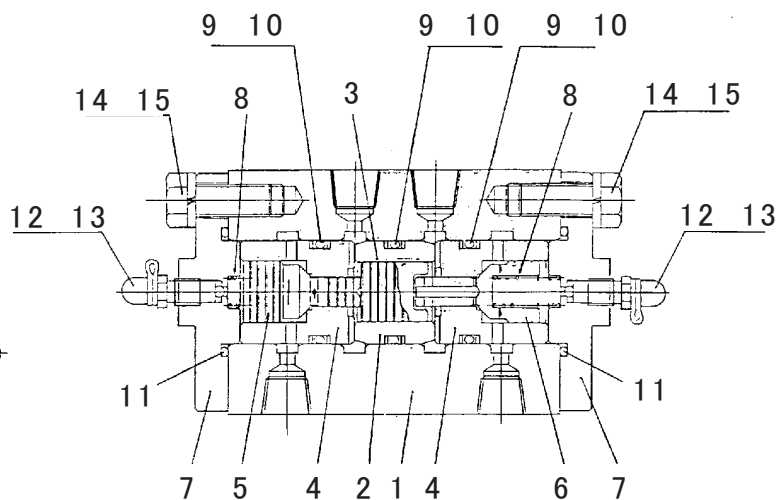
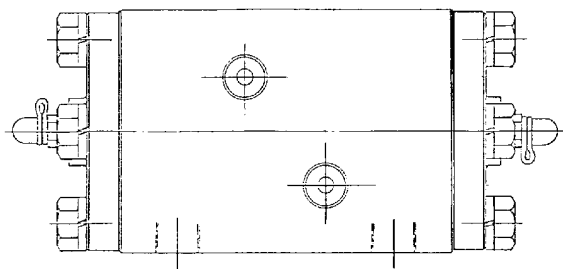
起伏シリンダASSY



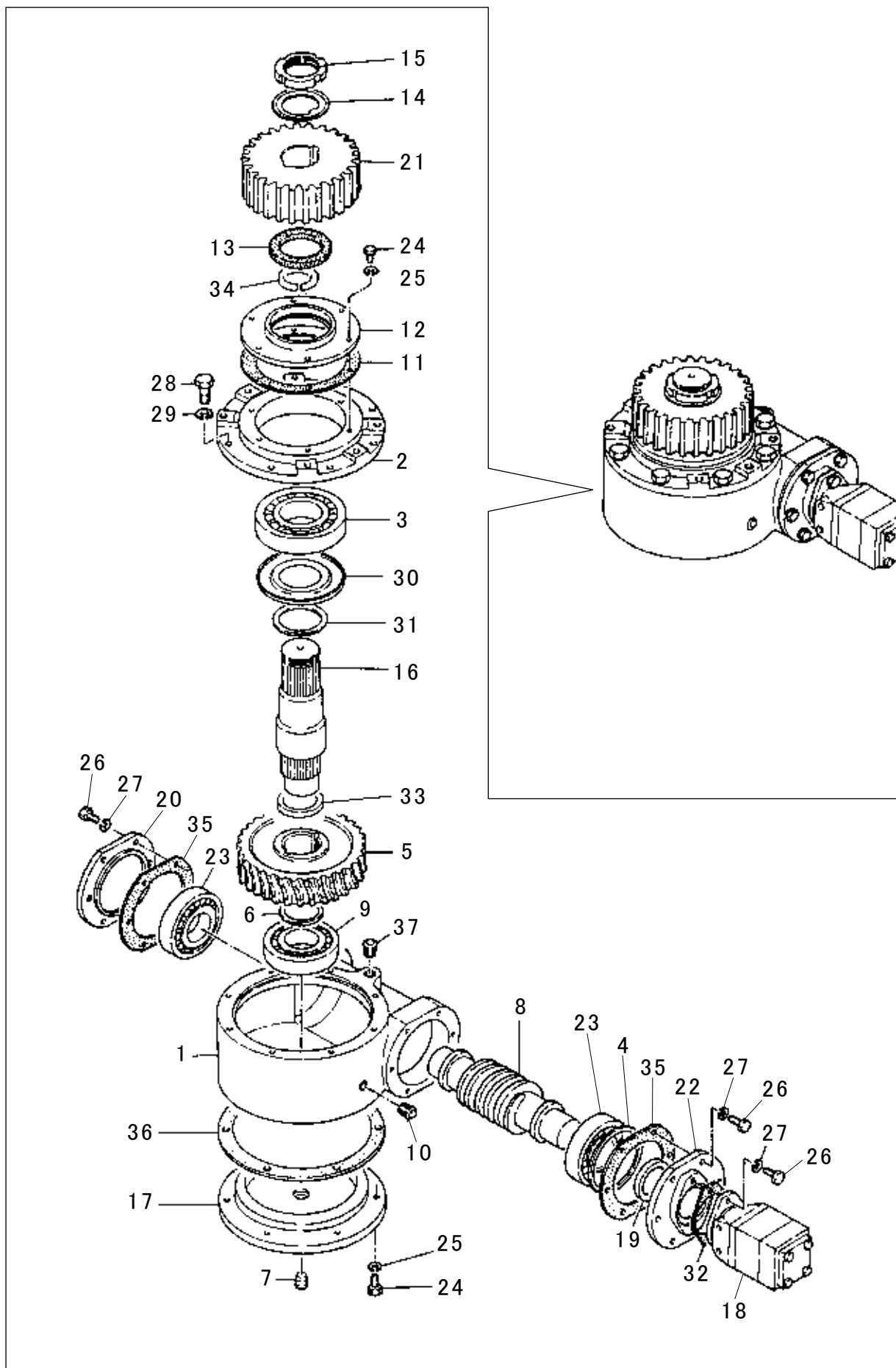
符号	部品番号	部品名称・サイズ	個数	キット 符号	実施時期 適用号機	備考
0	VE00-M0019C	キフクシリンダASSY R	1			
0	VE00-M0019E	キフクシリンダASSY R	1		9403～	
0	VE00-M0020C	キフクシリンダASSY L	1			
0	VE00-M0020E	キフクシリンダASSY L	1		9403～	
1	VE12-M0024	シリンダチューブ R	1			
1	VE12-M0025	シリンダチューブ L	1			
2	VH00-E0030B	ダブルハイロツチエツクバルブASSY	1			品目番号44参照
2	VH00-E0030C	ダブルハイロツチエツクバルブASSY	1		9803～	品目番号44参照
3	VE23-M0023A	ロツトカバー(キフク)	1			
4	VE32-M0018B	ピストン	1			
5	VE34-M0014C	ピストンロツト	1			
6	DWI 80 94 8	ダストシール FD3720G0	1	○		
7	ISI 80 90 6	Uハツキン FU0939K0	1	○		
8	OSI150136 8.5	Uハツキン FU2149L0	2	○		
9	2001-1150	リング 1AG150	1	○		
10	2002-0140	リング 1BP140	1	○		
11	2002-1035	リング 1BG35	1	○		
12	BRT2- 80 90 3-31BF	ハツクアツプリング B/C GN4820F0	1	○		
13	BRT2-136150 3-31BF	ハツクアツプリング B/C GN4830F0	2	○		
14	ZS95-11140	ハツクアツプリング P140 B/C	1	○		
15	ZS95-01035	ハツクアツプリング G35 B/C	2	○		
16	ZS62-0381008	プラグ SPA03-000J	1			
17	PE11-M7026	ブツシュ(CTM-55) 100X120X50L	4			
18	WR15014335	ウエアリング GW0086P1	1	○		
19	H015	エアヌキプラグ	2			
20	1502-0635	スチールホール(1/4) 6.35M/M	2			
21	ZS50-A8100	グリーンニツプル	2			
22	0860-0808	セットスクリュ(6カクアナツキ) H	1			
23	VE84-M0017B	パイプ(1)	1			
24	0130-0812	ホルト	4			
25	0706-0820	スプリングワツシヤ	4			
26	ZF40-015038	コネクタ	2			
27	ZF51-015038N	エルボニツプル	2			
28	VE84-M0018B	パイプ(2)	1			
29	VE51-E0012	カラー	1			
30	TB1110B	ケンキセイシールサイ	1			
31	VE00-M0019E,20(KIT)	キフクシリンダシールキット	1	○		イメージ無し

0

起伏シリンダ用



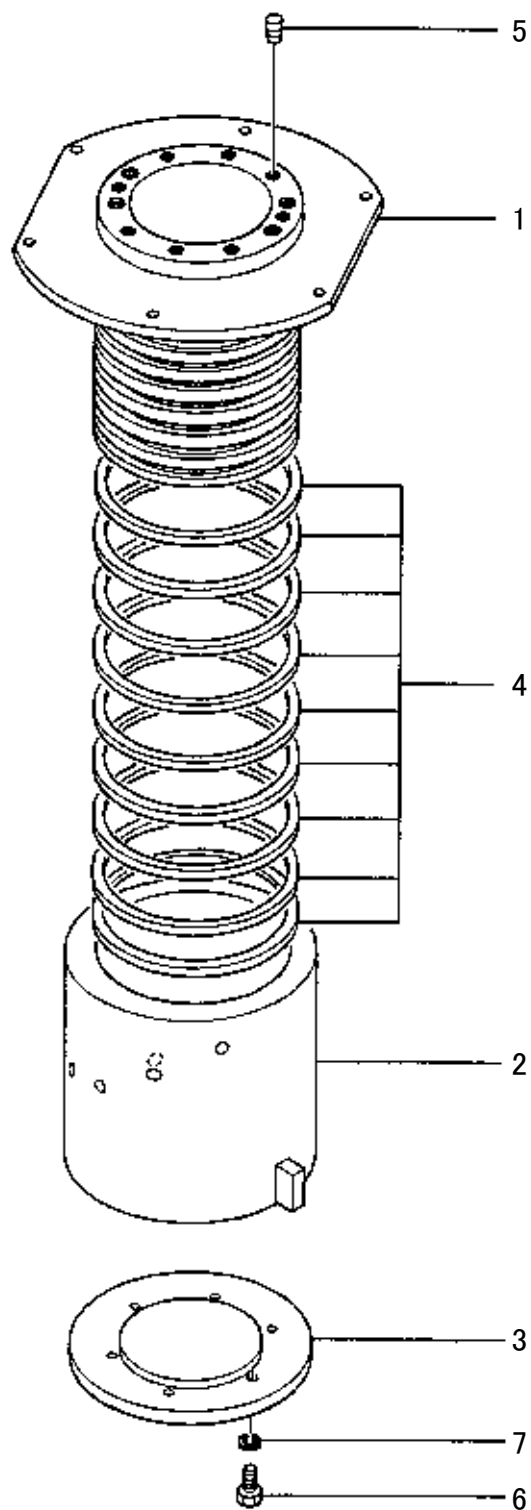
符号	部品番号	部品名称・サイズ	個数	キット 符号	実施時期 適用号機	備考
0	VH00-E0030B	ダブルパイロットチエツクバルブASSY	1			
0	VH00-E0030C	ダブルパイロットチエツクバルブASSY	1		9803～	
1	VH13-E0004	ホデー	1			
2	VH51-E0001A	カラー	1			
3	VH47-M0002A	パイロットスプール	1			
4	VH52-E0002A	バルブシート	2			
5	VH46-E0026	バルブ 1.0M/M	1			
6	VH46-E0026	バルブ 1.0M/M	1			
7	VH21-E0008	カバー	2			
8	VE48-Q0001	スプリング	2			
9	2002-0032	Oリング 1BP32	3			
10	VH00-E0030B-10	バックアツプリング P32ヨウ B/C	6			
11	2002-0042	Oリング 1BP42	2			
12	H015	エアヌキプラグ	2			
13	VH00-E0030B-13	ボール(SUJ2,1/4B)	2			
14	0131-1230	ホルト H	8			
15	0701-1230	スプリングワッシャ	8			



符号	部品番号	部品名称・サイズ	個数	キット 符号	実施時期 適用号機	備考
	VB00-M0013A	センカイヨウケンソクキASSY				
1	VB11-E0001F	メインケース(PH14-52ケンソクキ)	1			
2	VB12-E0001C	ケースカバー(PH14-52ケンソクキ)	1			
3	ZU01-NF316	ローラベアリング(NF316)	1			
4	DG-E1174	シム 0.2	1			
5	VB31-E0001C	ウオームギヤ	1			
6	VB51-M0027	スペーサ(センカイケンソクキ)	1			
7	ZS62-0381008	プラグ SPA03-000J	1			
8	DG-E1172	ウオームシヤフト	1			
9	ZU01-6313	ボールベアリング(#6313)	1			
10	ZS62-0341414	プラグ SPA06-000J	1			
11	VB61-E0003	ガスケット D220	1			
12	VB51-E0002C	シールリテーナ	1			
13	TC 8011515	オイルシール(NBR) AE3761E0	1			
14	0740-7015	ベアリングワッシャ AW14	1			
15	0560-7012	ベアリングナット AN14	1			
16	VB33-E0001D	シヤフト 323L	1			
17	VB21-E0001	シヤフトキャツフ	1			
18	CR-15-2PO-30-JA-J	ハイトロコンプ(キーツキ)	1			
19	2011-6082	オイルシール(SC 60M/MX82M/MX12)	1			
20	VB21-E0002	ウオームシヤフトブランクキャツフ	1			
21	VB31-M0021A	ピニオンギヤ(8M23TX85L)	2			
22	VB21-E0004	ハイトロコンプセットプレート	1			
23	ZU01-30312	テーパローラベアリング(#30312)	2			
24	0100-1030	ホルト	12			
25	0701-1025	スプリングワッシャ	12			
26	0141-1235	ホルト H P1.75	14			
27	0701-1030	スプリングワッシャ	14			
28	0131-1445	ホルト	10			
29	0701-1435	スプリングワッシャ	10			
30	6316AV	ニロスリング 157.5X80X3.5	1			
31	VB51-E0003	スペーサ	1			
32	VB21-E0005	ガスケット (T0.5)	1			
33	VB51-M0025	カラー(センカイケンソクキ)	1			
34	VB59-M0007	リング(センカイケンソクキ)	1			
35	VB61-E0004	ガスケット	2			
36	VB61-E0001	ガスケット	1			
37	ZS62-0121210	プラグ SPA04-000J	1			

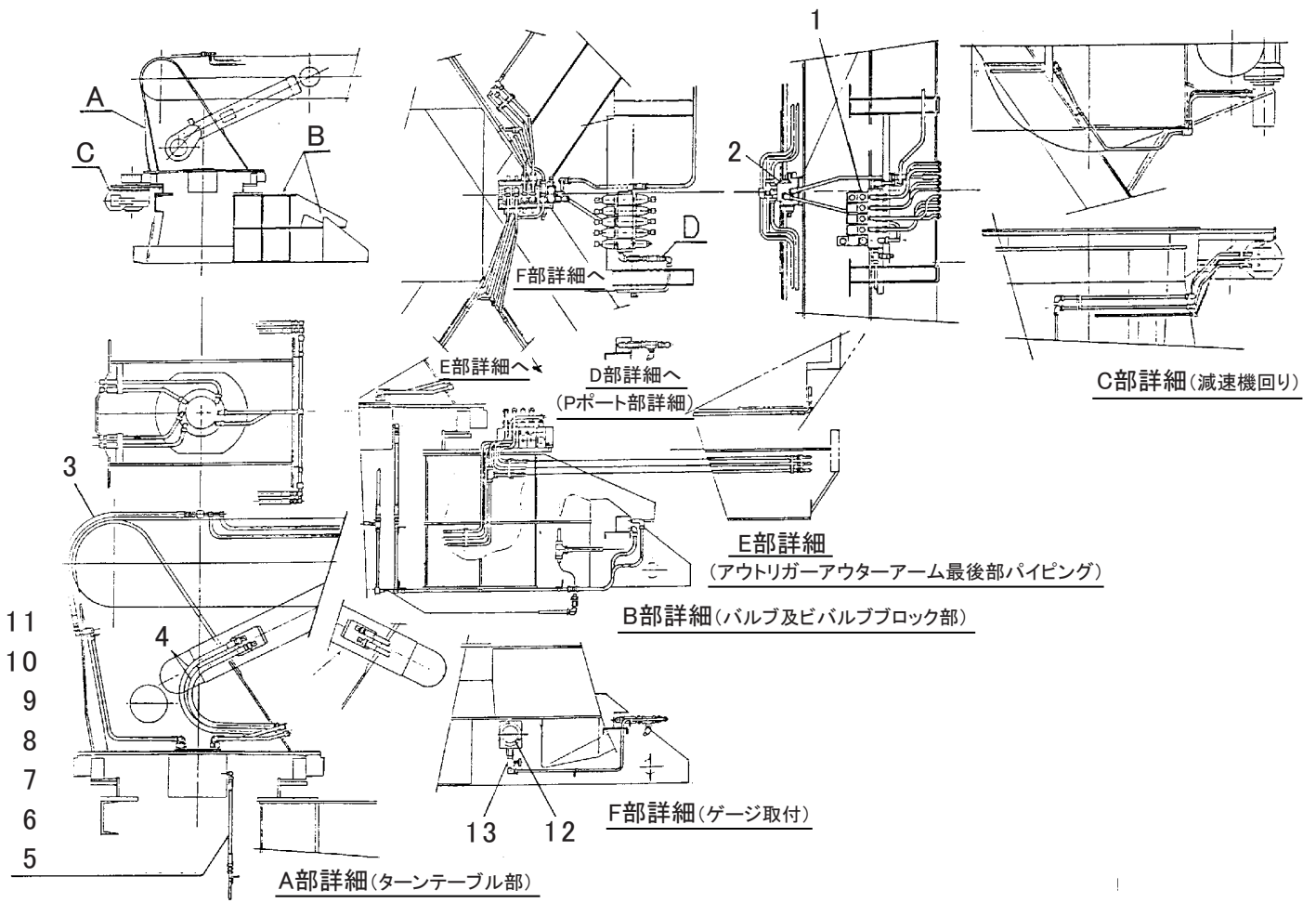


軸内給油ASSY

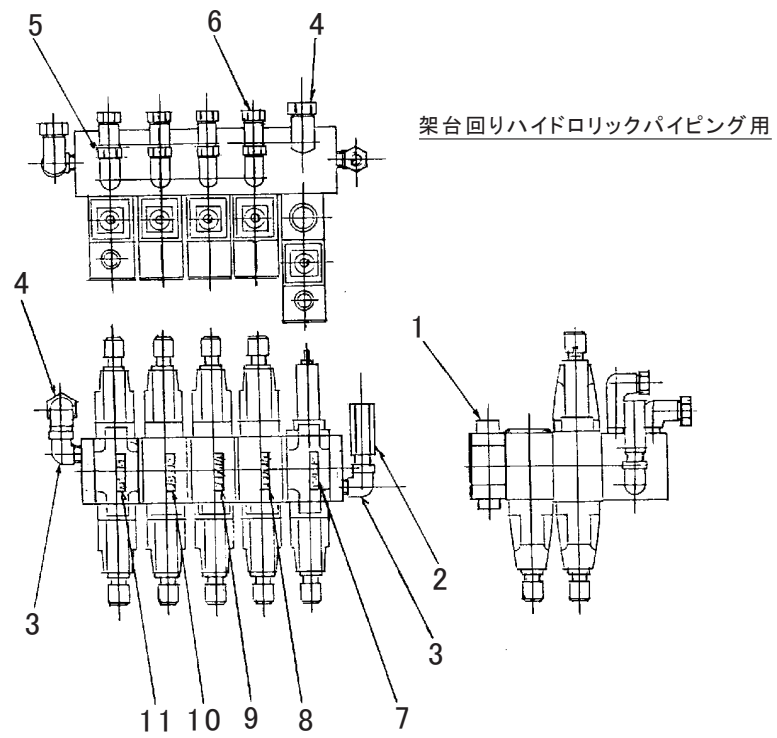


符号	部品番号	部品名称・サイズ	個数	キット 符号	実施時期 適用号機	備考
0	PE15-M7001A	ジクナイキユウASSY	1			
1	PE15-M7002A	ジクナイキユウ ナイト	1			
2	PE15-M7003A	ジクナイキユウ ガイト	1			
3	PE15-M7004	シジプレート	1			
4	PE15-M7005	スリツパシール 215X195X9T	9			
5	ZS62-0381008	プラグ SPA03-000J	1			
6	0130-1225	ホルト	6			
7	0701-1230	スプリングワッシャ	6			

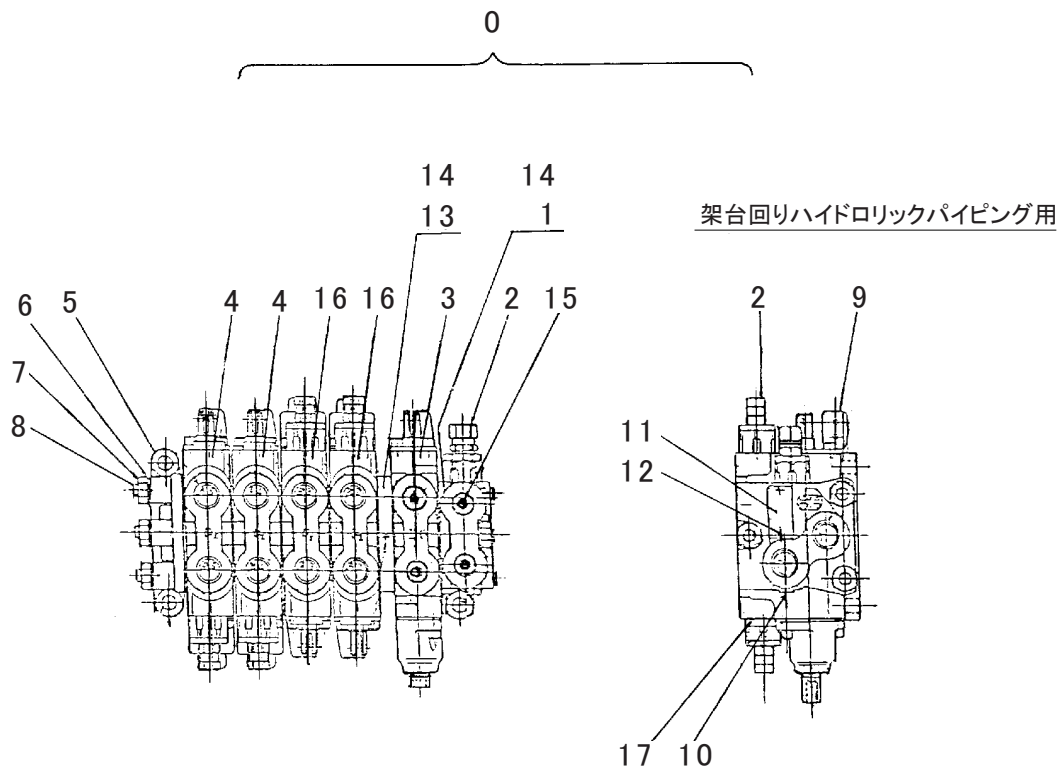




符号	部品番号	部品名称・サイズ	個数	キット 符号	実施時期 適用号機	備考
	PE81-M7002	カダイハイトロツクハイピング				
1	PE81-M7015	ハルブプロツクASSY	1			品目番号41参照
2	PE81-M7014A	スタツクハルブASSY	1			品目番号42参照
3	ZF67-1332100	ホース IB55-280K-9N-1000L-GW	4			
4	ZF67-1332095	ホース IB55-280K-9N-950L-GW	4			
5	ZF67-1332046	ホース IB55-280K-9N-460L-GW	1			
6	ZF67-1332044	ホース IB55-280K-9N-440L-GW	1			
7	ZF67-1332042	ホース IB55-280K-9N-420L-GW	1			
8	ZF67-1332040	ホース IB55-280K-9N-400L-GW	1			
9	ZF67-1332038	ホース IB55-280K-9N-380L-GW	1			
10	ZF67-1332036	ホース IB55-280K-9N-360L-GW	1			
11	ZF67-1332048	ホース IB55-280K-9N-480L-GW	1			
12	BC10-231	ゲージ	1			
13	SAN-200 3/8	タンパツキゲージハルブ	1			

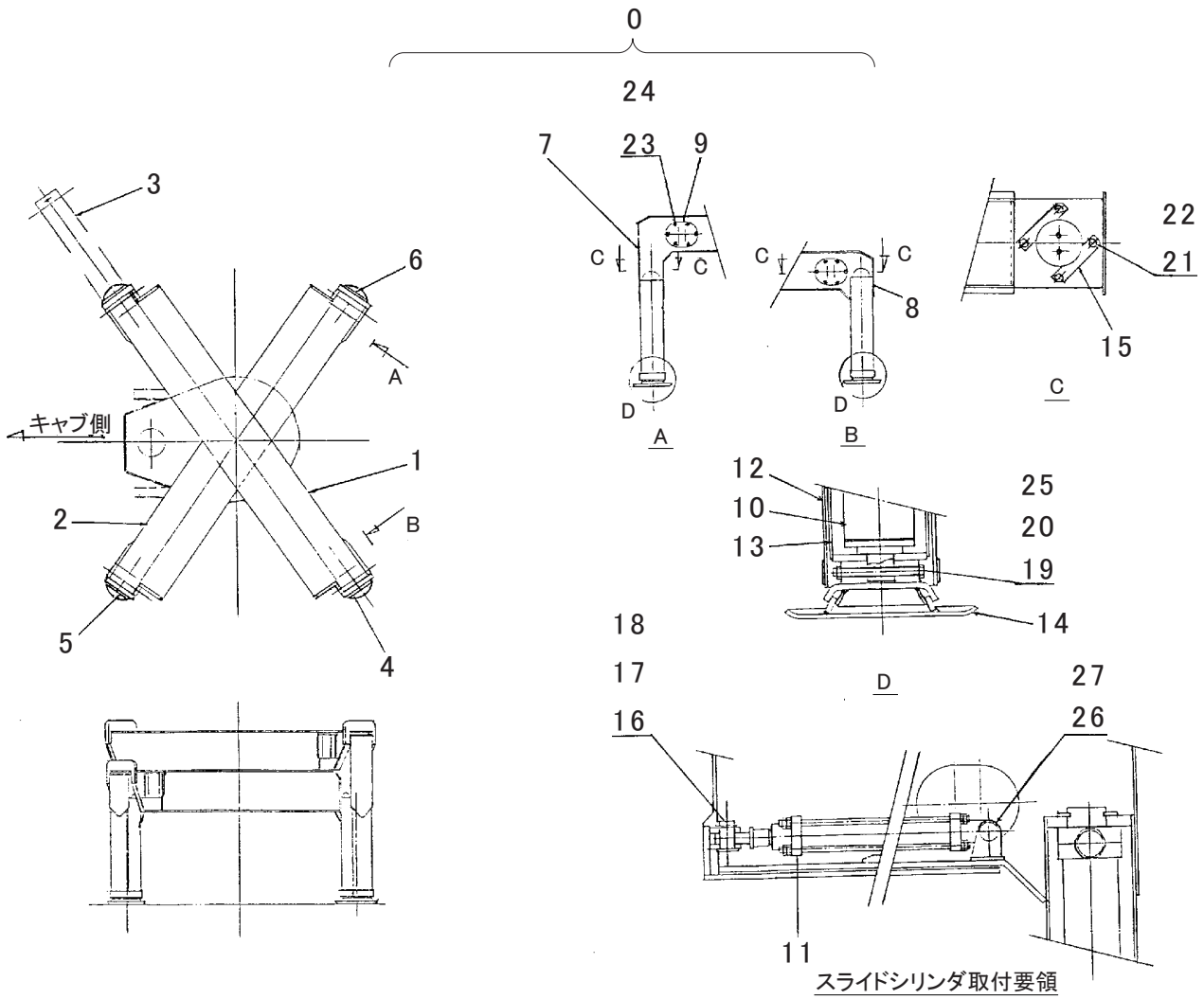


符号	部品番号	部品名称・サイズ	個数	キット 符号	実施時期 適用号機	備考
0	PE81-M7015	バルブブロックASSY	1			
1	PE81-M7016	ソレノイドバルブブロック	1			
2	PE82-E0015	ブツシグ	1			
3	ZF05-000038	エルボ(メスオス) SLC03-000J	2			
4	ZF51-015038	エルボニツプル KLN15-030N	2			
5	ZF52-012038	ロングエルボニツプル KLL12-030N	4			
6	ZF51-012038	エルボニツプル KLN12-030N	4			
7	PE82-E0004	インストラクションプレート	1			アンロード
8	PE82-E0006	インストラクションプレート	1			第2屈折
9	PE82-E0005	インストラクションプレート	1			第1屈折
10	PB-E15100A-7	インストラクションプレート	1			起伏
11	PB-E15100A-8	インストラクションプレート	1			旋回



符号	部品番号	部品名称・サイズ	個数	キット 符号	実施時期 適用号機	備考
0	PE81-M7014A	スタックバルブASSY(22-11874)	1			
1	41-77087	インレットカバー	1			
2	31-67441	リリースベーンASSY	5			
3	22-10887-2	IKブロックASSY	1			
4	22-11798-2	DZブロックASSY	2			
5	31-61353	エンドカバー	1			
6	C142-M10	ハネザガネ	6			
7	41-27563	6カクナツ	6			
8	41-27558-5	タイロット	3			
9	41-77656	LブロックASSY	5			
10	PPS 1/4	6カクアナツキメクラプラグ	1			
11	NSP410	メイハン	1			
12	C62-NO.0X5	リベット	2			
13	42-10025	チュウカンタイ	1			
14	C401-1AXG55	Oリング	2			
15	PPS-3/8	6カクアナツキプラグ	1			
16	22-11798-1	DZブロックASSY	2			
16	SV10-1	ナイロンキャップ	2			
16	NO-16	ナイロンキャップ	9			
16	21-60183	エンドカバーイモス	1			
17	41-27770	PLVプラグASSY	4			

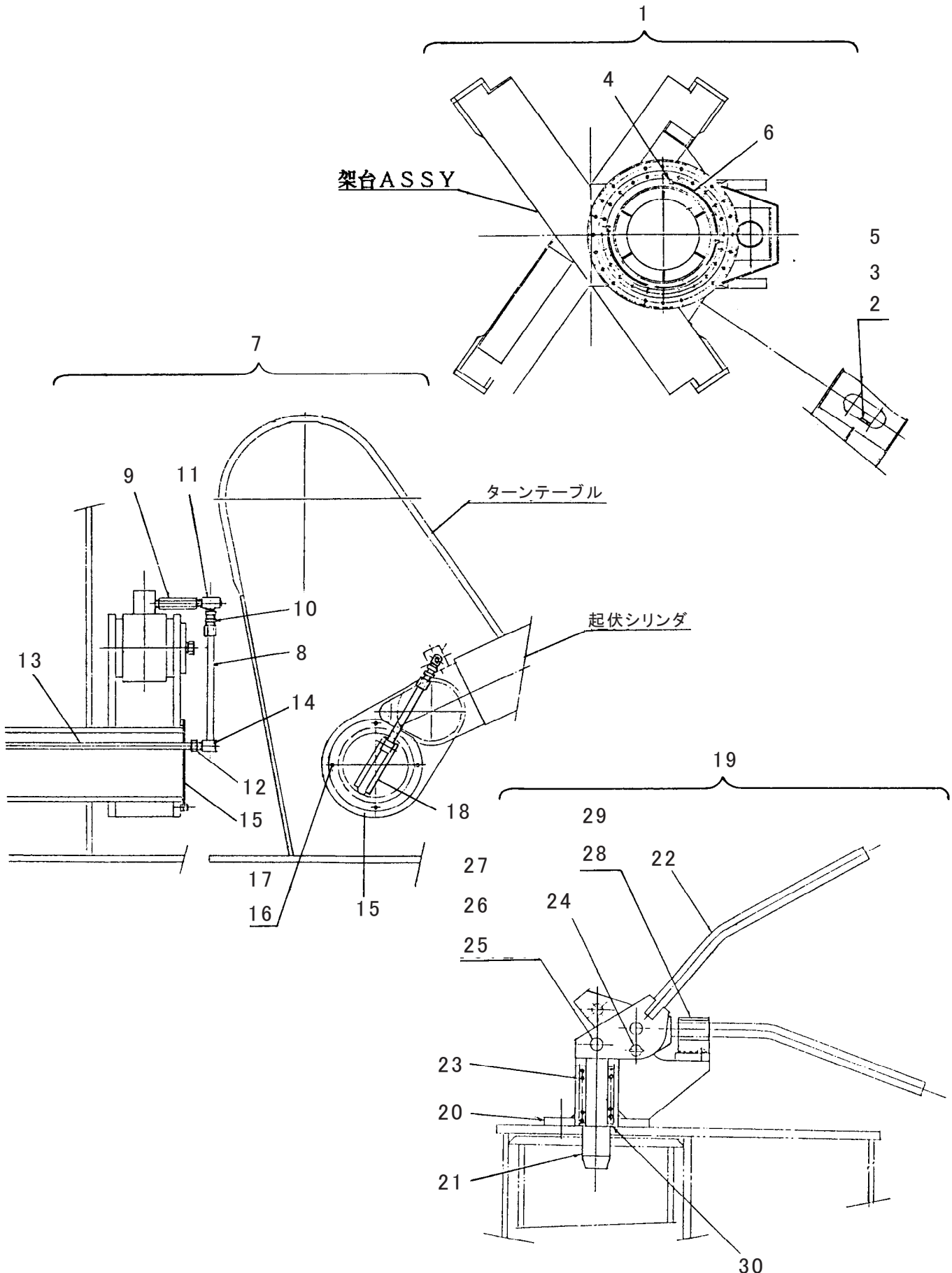




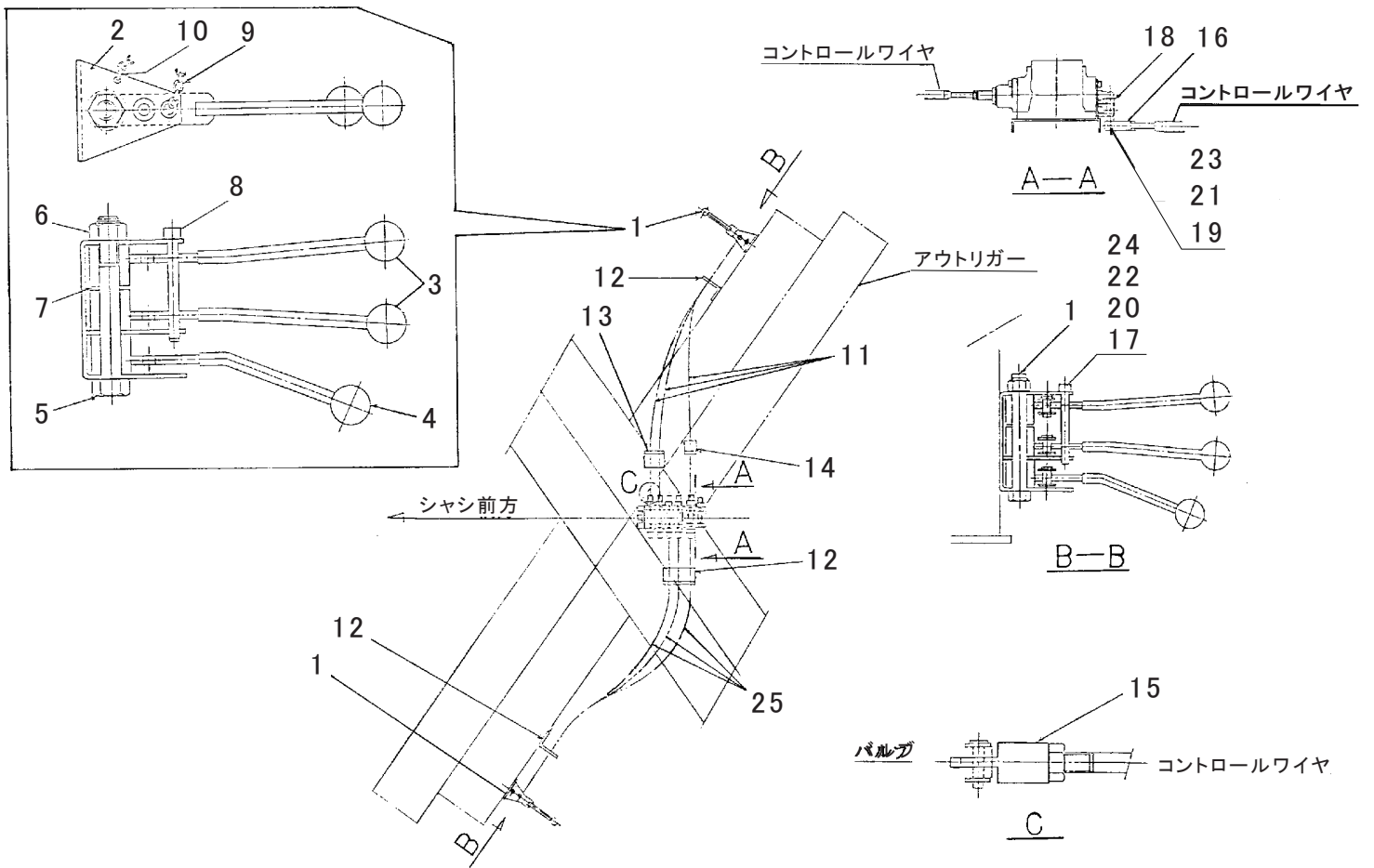
符号	部品番号	部品名称・サイズ	個数	キット 符号	実施時期 適用号機	備考
1	PE81-M7007B TKF055(R60)	アウトリガー・ハイドロリック・パイピング ケーブルペヤ(リンクスウ71)	1			
2	IB55-210X315-6-1545	コウアツホース	1			
3	IB55-210X315-6-320	コウアツホース	1			
4	IB55-210X315-6-240	コウアツホース	1			
5	IB55-210X315-6-410	コウアツホース	1			
6	IB55-210X315-6-550	コウアツホース	1			
7	IB9055-210-6-350GW	コウアツホース(L=350)	1			
8	IB9055-210-6-370GW	コウアツホース(L=370)	1			
9	IB9055-210-6-250GW	コウアツホース(L=250)	1			
10	PE81-M7007B-31	コウキユウ(SUJ2,1B)	1			
11	PE81-M7022	カラー	2			

本リストは、アウトリガー-(下)用/配管リストで、符号5.6  
の部品は、アウトリガー-(上)用の品番と個数を示す。

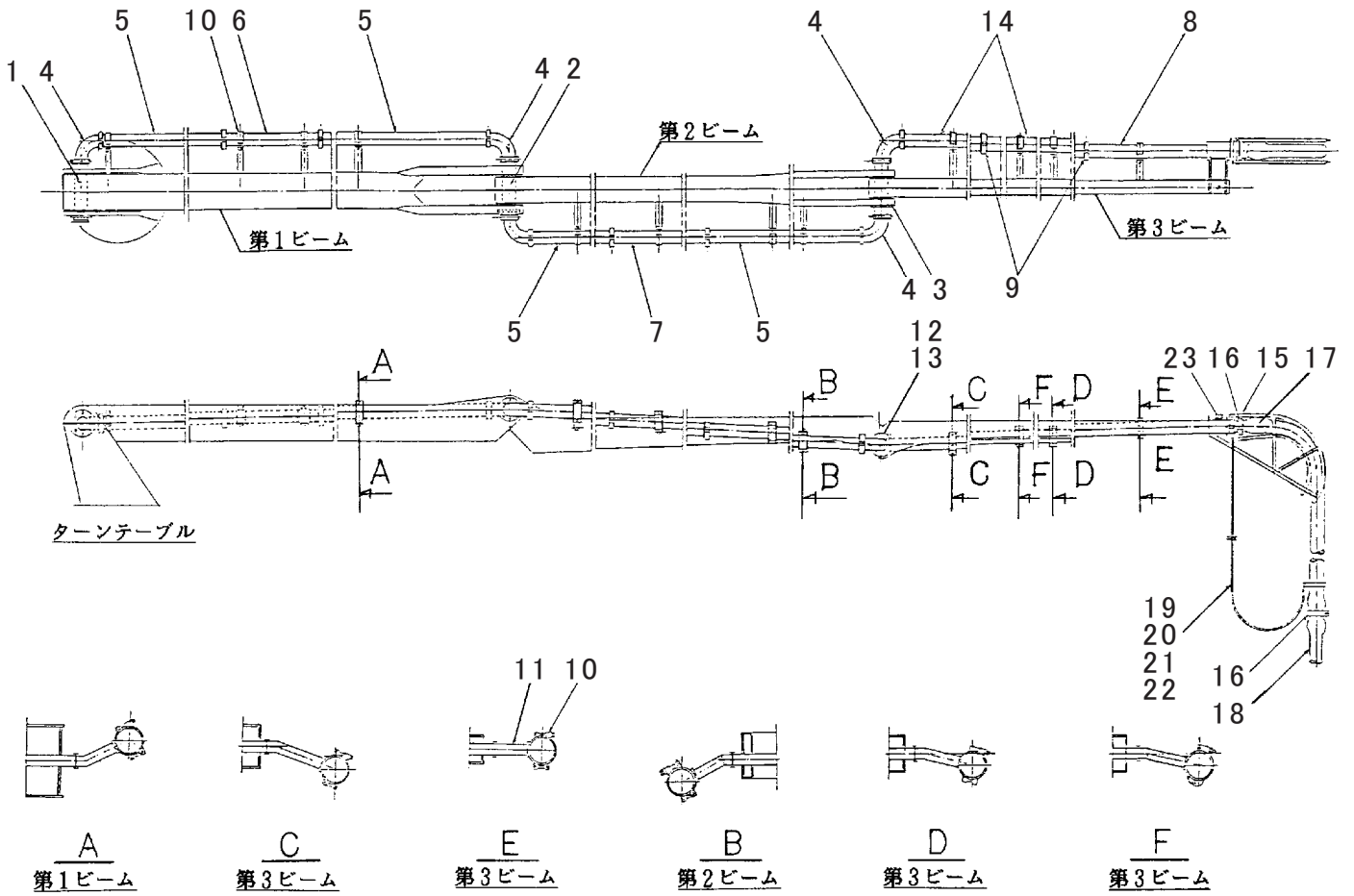




符号	部品番号	部品名称・サイズ	個数	キット 符号	実施時期 適用号機	備考
		ベアリング・キウウシ・キフクシリンダトウチヨウパイプ・ストツハピン				
1	PE88-M7001	ベアリング・キウウシトリツケ	1			含1~6
2	NB50-E0002A	アダプタ	1			
3	C2N-1/4-PT1/8	チューブ・フィットテイング(1カタ)	4			
4	L2N-1/4-PT1/8	チューブ・フィットテイング(Lカタ)	4			
5	N2-2-1/4	シンプレツクスチューブ	1			
6	ZS50-A8100	グリースニツプル	4			
7	PE81-M7024	キフクシリンダトウチヨウパイプトリツケ	1			含8~18
8	PE81-M7025	アダプタ	2			
9	AF50-M0006	ブツシヅク(PT3/8XPT3/8X100L)	2			
10	ZF70-000038	ホースアダプタ 6-0606	2			
11	ZF55-000038	スイベルジョイント SJ703-403	2			
12	PE81-E0016A	アダプタ	2			
13	PE81-M7024-6	パイプ(OST2,L=960)	1			15M/MXT2
14	PE81-M7028	アダプタ	1			
15	PE81-M7027	カバー	1			
16	0701-0815	スプリングワツシヤ	8			
17	0130-0825	ホルト	8			
18	PE81-M7024-11	ホコゴム(L=160)	4			
19	PE14-M7018A	ストツハピンASSY	1			含20~30
20	PE14-M7019A	ブラケット	1			
21	PE14-M7020A	ストツハピン	1			
22	PE14-M7021A	レバー	1			
23	AS90-M0001	スプリング	1			
24	PC74-E2067	ストツハピン	1			
25	1310-1023	ピン	2			
26	0720-1020	ワツシヤ	2			
27	1300-2520	スプリットピン	2			
28	DDR-K0117	レバー・クランプ	1			
29	0270-0608	スクリュ	2			
30	0690-2530	ワツシヤ	1			

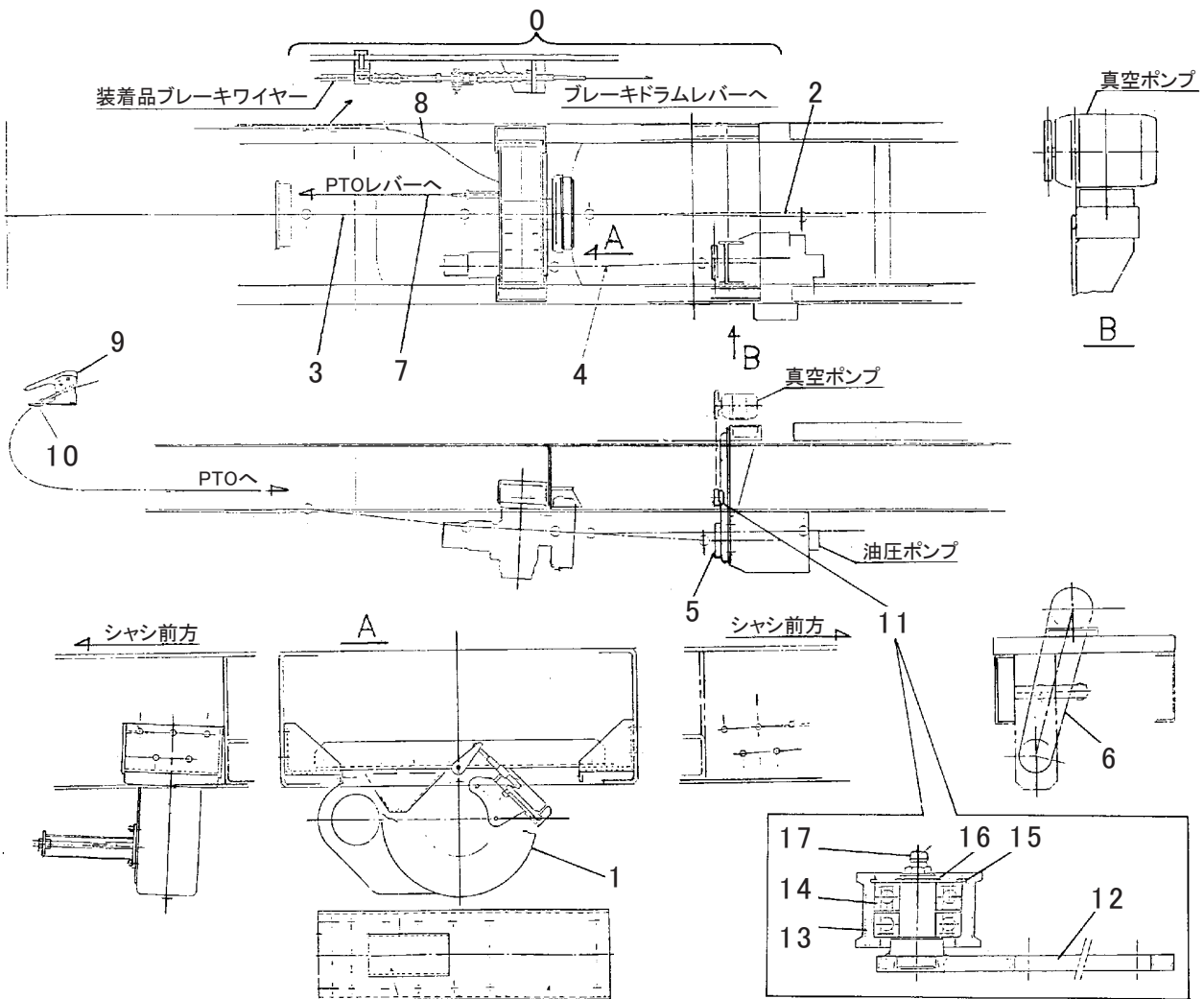


符号	部品番号	部品名称・サイズ	個数	キット 符号	実施時期 適用号機	備考
1	PE45-M7001	キリカエレバートリツケ				含2~10
	PE45-M7002	キリカエレバーASSY	2			
2	PE45-M7007	ブラケット	1			
3	PE45-M7008	レバー(1)	2			
4	PE45-M7009	レバー(2)	1			
5	0150-16130	ホルト	1			
6	0620-1615	ナット	1			
7	0720-1630	ワッシャ	1			
8	PE45-E0011B	ピン	1			
9	PE45-M7002-8	チェーン L=150	1			
10	0701-0820	スプリングワッシャ	2			
11	ZK20-C1440	コントロールワイヤ HJ52F98	3			
12	PE45-M7003	ブラケット(1)	3			
13	PE45-M7004	ブラケット(2)	1			
14	PE45-M7005	ブラケット(3)	1			
15	AK40-M0014	ヨーク	4			
16	AK40-M0005	ヨーク	1			
17	AK40-M0009	ヨーク	6			
18	PE45-M7006	リンク	1			
19	1310-0618	ピン	1			
20	1310-1020	ピン	6			
21	1300-1615	スプリットピン	1			
22	1300-2520	スプリットピン	6			
23	0710-0616	ワッシャ	5			
24	0710-1020	ワッシャ	12			
25	ZK20-C1590	コントロールワイヤ HJ52F98	3			



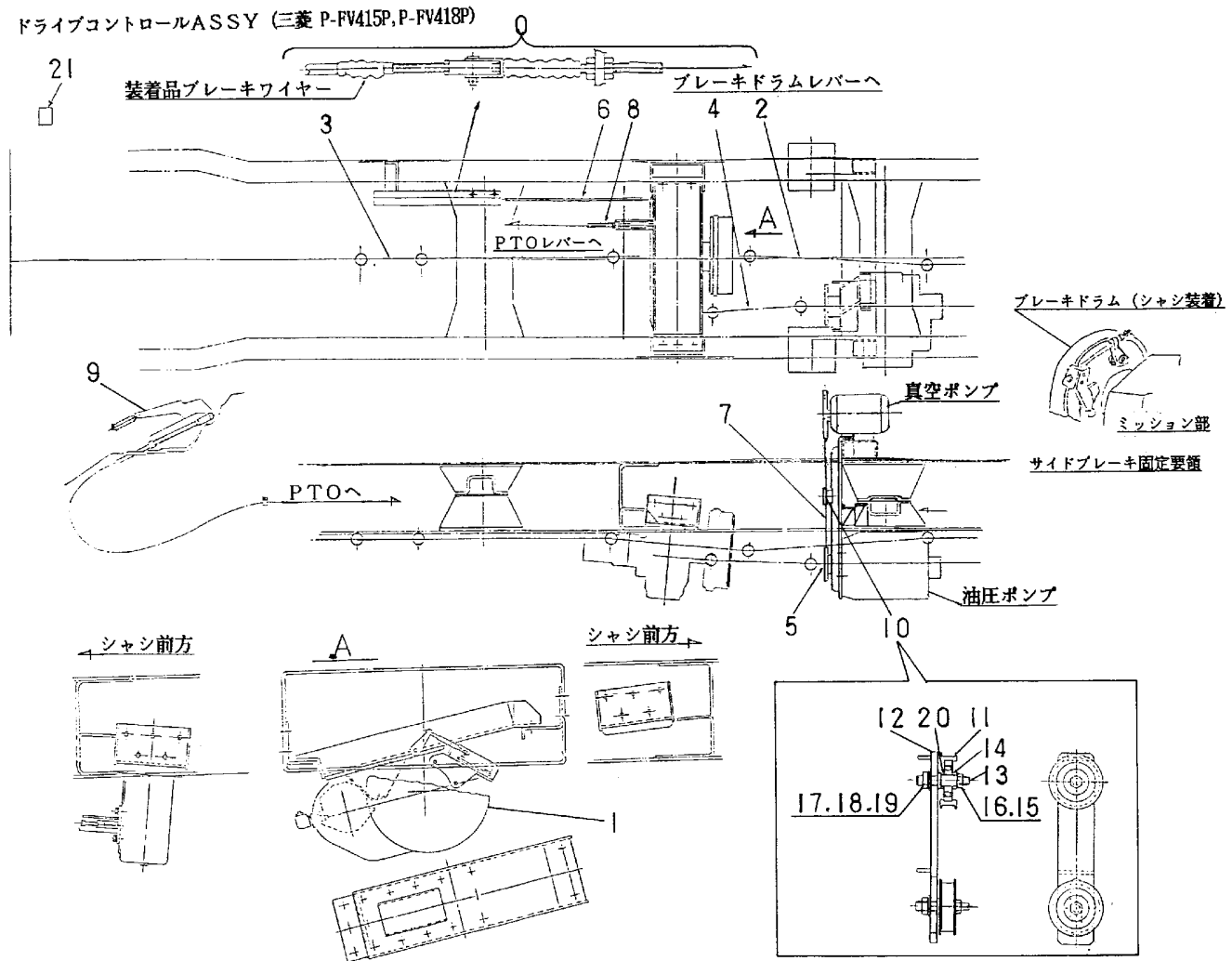
符号	部品番号	部品名称・サイズ	個数	キット 符号	実施時期 適用号機	備考
	PE17-M7001B	ブームマワリコンクリートハイカン				含1~14,(1)~(9)
1	PE17-M7005A	パイプ(60K)	1			
1	PE17-M7005B	パイプ(60K)	1		0105~	
2	PE17-M7006A	パイプ(60L)	1			
2	PE17-M7006B	パイプ(60L)	1		0105~	
3	PE17-M7007A	パイプ(60M)	1			
3	PE17-M7007B	パイプ(60M)	1		0105~	
4	PE17-E2025H	コンクリートパイプ(5M)	5			
5	PE17-E2084	コンクリートパイプ(5VVVB)	4			
6	PE17-M7008A	パイプ(60P)	1			
7	PE17-M7009A	パイプ(60Q)	1			
8	PE17-M7010B	コンクリートパイプ(60RA)	1			
9	AH40-M0005	ジョイント(ロイヤル) S125	16			
9	AH40-M0005A	ジョイント(5B)	16		0105~	
10	PE17-M7021	パイプクランプ 5B	12			
11	PE17-M7001B-11	パイプ(SGP,2B,Lケンコウ)	1			
12	0131-1235	ホルト	24			
13	0701-1230	スプリングワッシャ	24			
14	AH90-M0023	コンクリートパイプ 5BX3M	2			
15	PE17-M7003B	ホースガイド	1			符号1~9h積込部品トシテ、アケセザリ-ASSY/中ニ入レル
16	AH40-M0005	ジョイント(ロイヤル) S125	2			符号1~9h積込部品トシテ、アケセザリ-ASSY/中ニ入レル
16	AH40-M0005A	ジョイント(5B)	2		0105~	
17	AH90-M0004	ガイドホース(5B,3000MM)	1			符号1~9h積込部品トシテ、アケセザリ-ASSY/中ニ入レル
18	PK91-E3062	テリハリホース 5BX8M(カタクチ)	1			符号1~9h積込部品トシテ、アケセザリ-ASSY/中ニ入レル
19	PE17-E3041C	セフテイワイヤASSY	1			符号1~9h積込部品トシテ、アケセザリ-ASSY/中ニ入レル
20	0100-1240	ホルト	1			符号1~9h積込部品トシテ、アケセザリ-ASSY/中ニ入レル
21	0500-1210	ナツト	1			符号1~9h積込部品トシテ、アケセザリ-ASSY/中ニ入レル
22	0701-1230	スプリングワッシャ	1			符号1~9h積込部品トシテ、アケセザリ-ASSY/中ニ入レル
23	PE17-E8020C	ホースガイドピン	1			符号1~9h積込部品トシテ、アケセザリ-ASSY/中ニ入レル





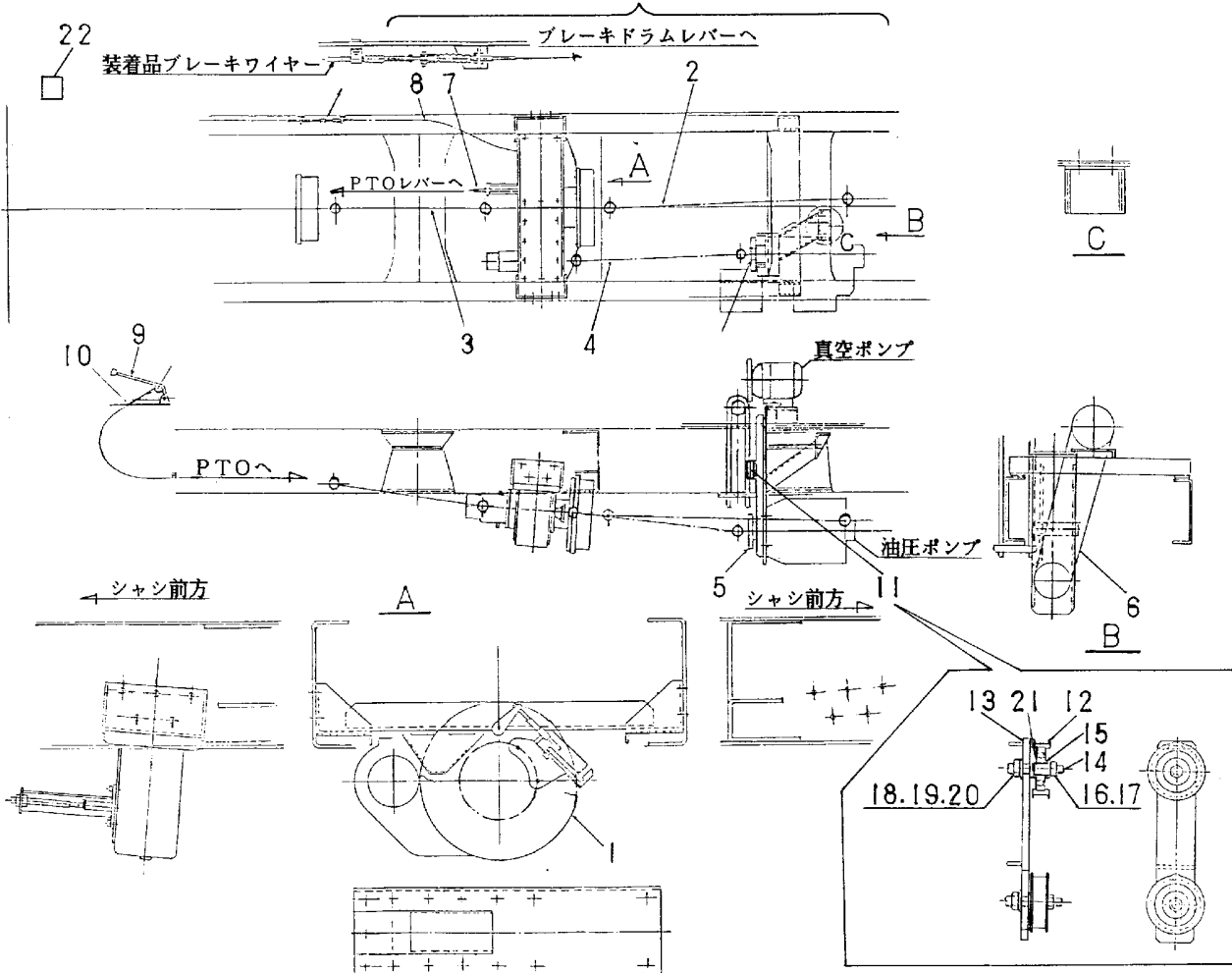
符号	部品番号	部品名称・サイズ	個数	キット 符号	実施時期 適用号機	備考
	IPB-M19001C	ドライブコントロールASSY(P-CXZ19Q)				
1	XZ00-M0040	トランスファPTO ASSY	1			品目番号50参照
2	IPB-M19003B	リヤフロベラシャフト	1			
3	IPB-M19002B	フロントフロベラシャフト	1			
4	PX11-M0012	ドライブシャフトASSY(735L)	1			
5	PX15-E0001A	カップリングフランジ	1			
6	ZJ60-1010078	Vベルト(Aカクタ78)	1			
7	ZK20-B5600	コントロールワイヤ HJ52E88	1			
8	PX16-M0021	ブレーキワイヤ 1000L 5GB1005	1			
9	138100-1014	PTOレバーASSY	1			いすゞ純正
10	AS30-Y0006	グロメット	1			
11	PX17-M0006	アイドラプーリASSY	1			含12~17
11	PX17-M0010	アイドラプーリASSY	1			こちらを使用
12	PX17-M0007	ローラガイド	1			
13	PC31-M3537	ローラ	1			
14	ZU00-6202Z	ボールベアリング	2			
15	1555-3515	スナツフリング H-35	1			
16	1565-1510	スナツフリング S-15	1			
17	ZS50-C8100B	グリースニップル	1			

4 8 ドライブコントロールASSY (三菱 P-FV415P, P-FV418P)



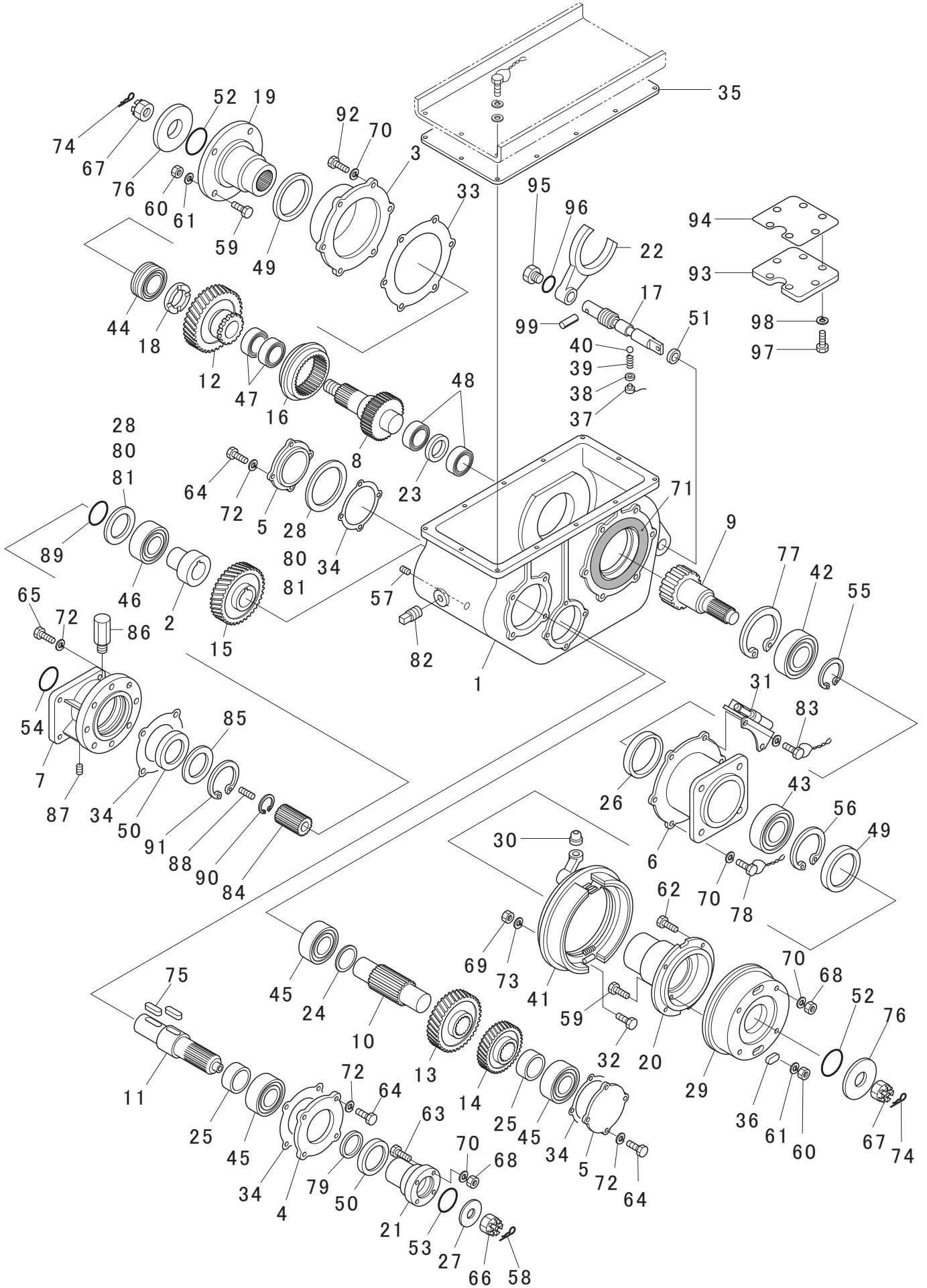
符号	部品番号	部品名称・サイズ	個数	キット 符号	実施時期 適用号機	備考
	FPB-M19001	ドライブコントロールASSY(P-FV415,8P)				
1	XZ00-M0044	トランスファPTO ASSY(XZ55-13-F)	1			品目番号51参照
2	FPB-M19003	リヤフロベラシャフト	1			
3	FPB-M19002	フロントフロベラシャフト	1			
4	PX11-M0017	ドライブシャフトASSY(405L)	1			
5	PX15-E0001A	カップリングフランジ	1			
6	PX16-M0019	ブレーキワイヤ 1300L 5GZ1037	1			
6	PX16-M0021	ブレーキワイヤ 1000L 5GB1005	1			
7	ZJ60-1010078	Vベルト(Aカクタ78)	1			
8	ZK20-B6000	コントロールワイヤ HJ52E88	1			
9	MC015438	コントロールレバー&ブラケットASSY	1			
10	PX17-M0010	アイトラプーリASSY	1			含11~20
11	FIP2065	プーリアイトラ	2			
12	PX17-M0011	アシヤストプレート	1			
13	PX17-M0004	シャフト	2			
14	PX17-M0012	カラー(1) D22X4L	2			
15	0500-1008	ナット	2			
16	0701-1025	スプリングワッシャ	2			
17	0500-1411	ナット	2			
18	0701-1435	スプリングワッシャ	2			
19	0720-1425	ワッシャ	2			
20	PX17-M0013	カラー(2) D22X9L	2			
21	AR90-E0007-2	コーションプレート	1			

ドライブコントロールASSY (日野P-FS604BA)



符号	部品番号	部品名称・サイズ	個数	キット 符号	実施時期 適用号機	備考
	HPB-M19001B	ドライブコントロールASSY(P-FS604BA)				
1	XZ00-M0042	トランスファPTO ASSY(XZ55-13-H)	1			品目番号52参照
2	HPB-M19005	リヤフロベラシャフト	1			
3	HPB-M19004	フロントフロベラシャフト	1			
4	PX11-M0019	ドライブシャフトASSY(770L)	1			
5	PX15-E0001A	カップリングフランジ	1			
6	ZJ60-1010078	Vベルト(Aカタ78)	1			
7	ZK20-B5600	コントロールワイヤ HJ52E88	1			
8	PX16-M0021	ブレーキワイヤ 1000L 5GB1005	1			
9	AK00-M0009	PTOレバーASSY	1			
10	AS30-Y0006	グロメット	1			
11	PX17-M0010	アイトラプーリーASSY	1			含12~21
12	FIP2065	プーリーアイトラ	2			
13	PX17-M0011	アシヤストプレート	1			
14	PX17-M0004	シャフト	2			
15	PX17-M0012	カラー(1) D22X4L	2			
16	0500-1008	ナット	2			
17	0701-1025	スプリングワッシャ	2			
18	0500-1411	ナット	2			
19	0701-1435	スプリングワッシャ	2			
20	0720-1425	ワッシャ	2			
21	PX17-M0013	カラー(2) D22X9L	2			
22	AR90-E0007-2	コーションプレート(5ソクヨウ)	1			

トランスファPTO ASSY (XZ55-13-I)



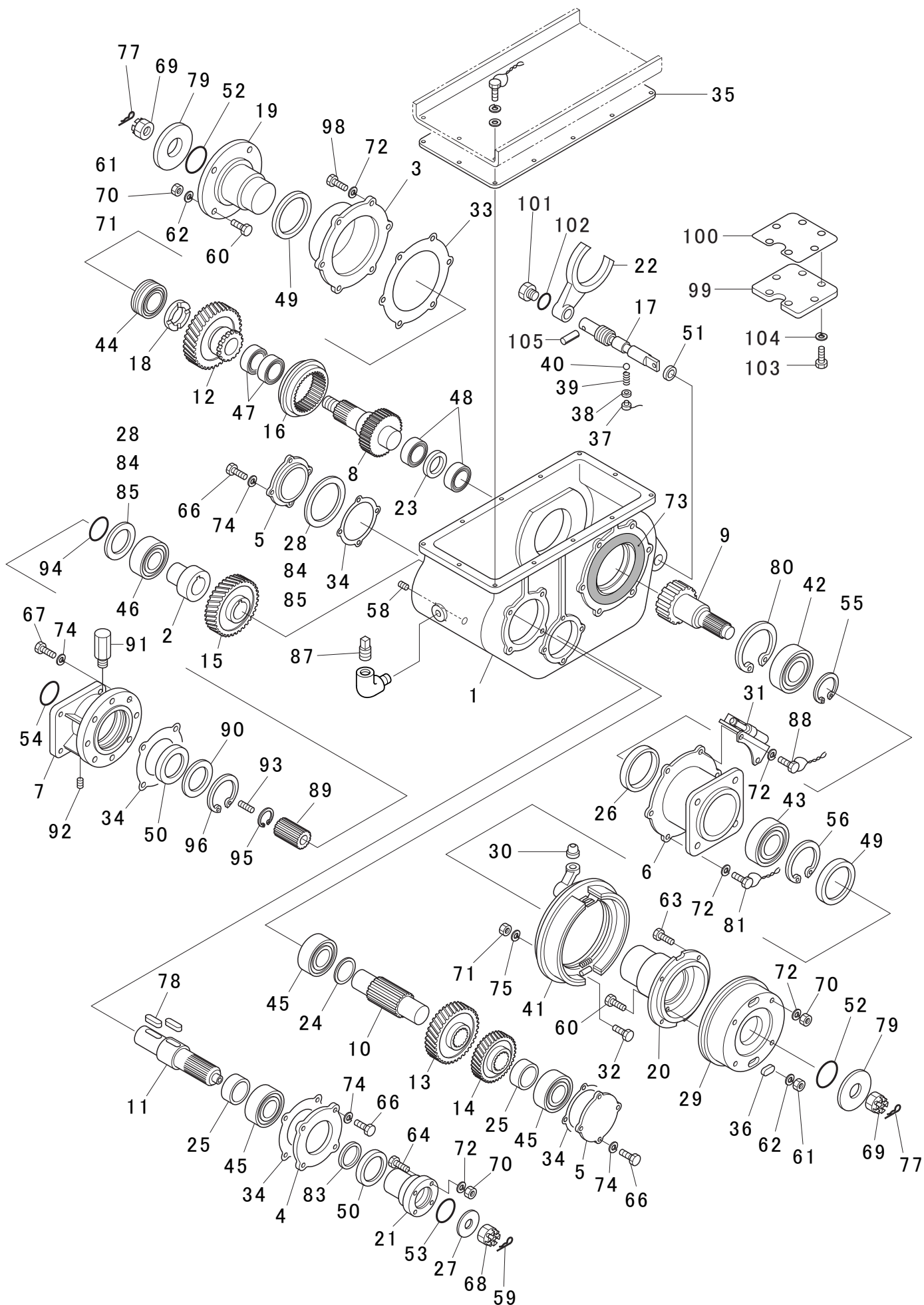
符号	部品番号	部品名称・サイズ	個数	キット 符号	実施時期 適用号機	備考
0	XZ00-M0040C	トランスファPTOASSY XZ55-13	1			いすゞ CXZ71Q
1	XZ11-M0003A	トランスファケース XZ55	1			
2	XZ36-M0006	スプラインブツシング PY21-60	1			
3	XZ21-E0007	シールキャップ XZ55	1			
4	XZ21-E0008	シールキャップ XZ55	1			
5	XZ21-E0002	ブランクキャップ XZ45	2			
6	XZ51-E0012	ヘアリングリテーナ XZ55	1			
6	XZ51-E0012A	ヘアリングリテーナ XZ55	1		9003～	
7	XZ51-M0019A	ポンプアダプタ(XZ55-13 T/F)	1			いすゞ, 日野, 三菱
8	XZ33-E0009	インプットシャフト XZ55	1			
8	XZ33-E0009A	インプットシャフト XZ55	1		8912～	
9	XZ33-E0010B	アウトプットシャフト XZ55	1			
10	XZ33-E0011	アイドルシャフト XZ55	1			
11	XZ33-E0012A	PTOアウトプットシャフト XZ55	1			
11	XZ33-E0012B	PTOアウトプットシャフト XZ55スプライン	1		9107～	
12	XZ31-E0003	インプットギヤ XZ55 34T	1			
13	XZ31-E0008A	アイドルギヤ(A) XZ55 31T	1			
14	XZ31-E0001A	アイドルギヤ(B) XZ55 29T	1			
15	XZ31-E0002B	PTOギヤ(スプライン) XZ55 28T	1			
16	XZ35-E0003	ギヤクラッチ XZ55	1			
17	XZ41-M0004	シフトロッド	1			
17	XZ41-M0004A	シフトロッド D25 XZ55	1		0006～ 0601A～	
18	XZ69-E0021	スラストワッシャ XZ55	1			
19	XZ39-M0005A	インプットフランジ XZ55(イスズ)	1			
20	XZ39-M0006A	アウトプットフランジ XZ55(イスズ)	1			
21	XZ39-E0012	PTOフランジ XZ55	1			
22	XZ42-M0002	シフトホーク XZ55	1			
23	XZ51-E0015	カラー XZ55	1			
24	XZ51-E0016	カラー XZ55	1			
25	XZ51-E0017	カラー XZ55	2			
26	XZ51-E0019	カラー XZ55	1			
27	XZ69-E0022A	ワッシャ XZ55	1			
28	XZ61-E0003	シム XZ45	1			
29	XZ37-E0002	ブレーキドラム XZ55	1			いすゞ, 日野, 三菱
30	XZ69-E0016	ワイヤストッパ	1			
31	XZ49-E0001A	ゾウキョウリンクASSY	1			品目53参照
31	XZ49-E0001B	ゾウキョウリンクASSY	1		9311～	品目53参照
32	XZ69-E0015	ホルト M16X45L	4			
33	XZ61-E0012	ガスケット PCD175	1			
34	XZ61-E0004	ガスケット PCD110	4			
35	XZ61-E0006	ガスケット	1			
36	XZ89-E0001	メクラキャップ	2			



符号	部品番号	部品名称・サイズ	個数	キット 符号	実施時期 適用号機	備考
37	XX89-E0125	スプリングストツパ	1			
38	XX61-E0301	ガasket	1			
39	XX48-Q0003	スプリング	1			
40	XX43-Q0002	チエツクボール	1			
41	XZ37-E0003	ブレーキASSY(44420-42001)	1			
42	ZU00-6213	ボールベアリング	1			
43	ZU00-6211	ボールベアリング	1			
44	ZU00-6311NR	ボールベアリング	1			
45	ZU00-30308	ローラベアリング	3			
46	ZU00-32011	ローラベアリング	1			
47	ZU00-K707620	ニードルベアリング	2			
48	ZU00-RNA4906R	ニードルベアリング	2			
49	TC 7510013	オイルシール(NBR) AE3618A0	2			XZ61-M0008を使用
49	XZ61-M0008	オイルシール(ACM) TC 7510013	2	9012~		(材質変更)耐久性向上
50	TC 55 72 9	オイルシール(NBR) AE3040A0	2			XZ61-M0007を使用
50	XZ61-M0007	オイルシール(ACM) TC 55 72 9	2	9012~		(材質変更)耐久性向上
51	TC 25 40 8	オイルシール(NBR) AE1314A0	1			TC 20 32 8を修正
52	2001-5031	Oリング 1AAN6227-31	2			
53	2001-0035	Oリング 1AP35	1			
54	2001-0046	Oリング 1AP46	1			
55	1565-6525	スナツプリング S-65	1			
56	1555-0030	スナツプリング H-100	1			
57	1024-2014	プラグ(PT1/2)	1			
58	1300-4030	スプリットピン	1			
59	XZ69-E0025	ホルト(コンパニオンフランジ)	8			いすゞ, 三菱, 日産
60	0500-1613	ナツト	8			
61	0701-1640	スプリングワツシヤ	8			
62	0181-1238-20	ホルト(リーマ) H	4			
63	0101-1240-20	ホルト H	4			
64	0100-1025	ホルト M10X25	12			いすゞ, 三菱, 日産
65	0131-1025	ホルト H	4			
66	0540-2013	キヤツスルナツト	1			
67	XZ69-E0026	ナツト(M30,P1.5)	2			
68	0500-1210	ナツト	8			
69	0500-1613	ナツト	4			
70	0701-1230	スプリングワツシヤ	20			
71		エキジヨウハツキン スリーホント#4	1			
72	0701-1025	スプリングワツシヤ	16			
73	0701-1640	スプリングワツシヤ	4			
74	1300-6050	スプリットピン	2			
75	1421-1230	キー	1			
76	XZ69-E0012A	ワツシヤ	2			

符号	部品番号	部品名称・サイズ	個数	キット 符号	実施時期 適用号機	備考
77	1555-2040	スナツプリング H-120	1			
78	XZ69-M0010	ホルト	4			
79	XZ51-E0024	カラー XZ55	1			
80	XZ61-E0013	シム 76X89X0.2T	1			
81	XZ61-E0014	シム 76X89X0.05T	1			
82	1024-2617	プラグ SPC06-000J	1			
83	XZ69-M0011	ホルト(ヘアリングリテーナ)	2			
84	XZ36-M0005	ジョイント	1			
85	XZ51-M0020	リング	1			
86	XZ83-M0001	エアプラグ	1			
87	ZS62-0381008	プラグ SPA03-000J	1			
88	ZS62-0180705	プラグ SPA01-000J	1			
89	2001-1040	Oリング 1AG40	1			
90	1555-3212	スナツプリング H-32	1			
91	1555-7825	スナツプリング H-78	1			
92	0130-1235	ホルト	6			
93	XZ22-M0002A	カバー	1			
94	XZ61-M0009A	ガスケット	1			
95	VH21-M0008	プラグ PF1	1			
96	2001-0029	Oリング 1AP29	1			
97	0130-0820	ホルト	6			
98	0701-0820	スプリングワッシャ	6			
99	ZP00-080040	スプリングピン	1			

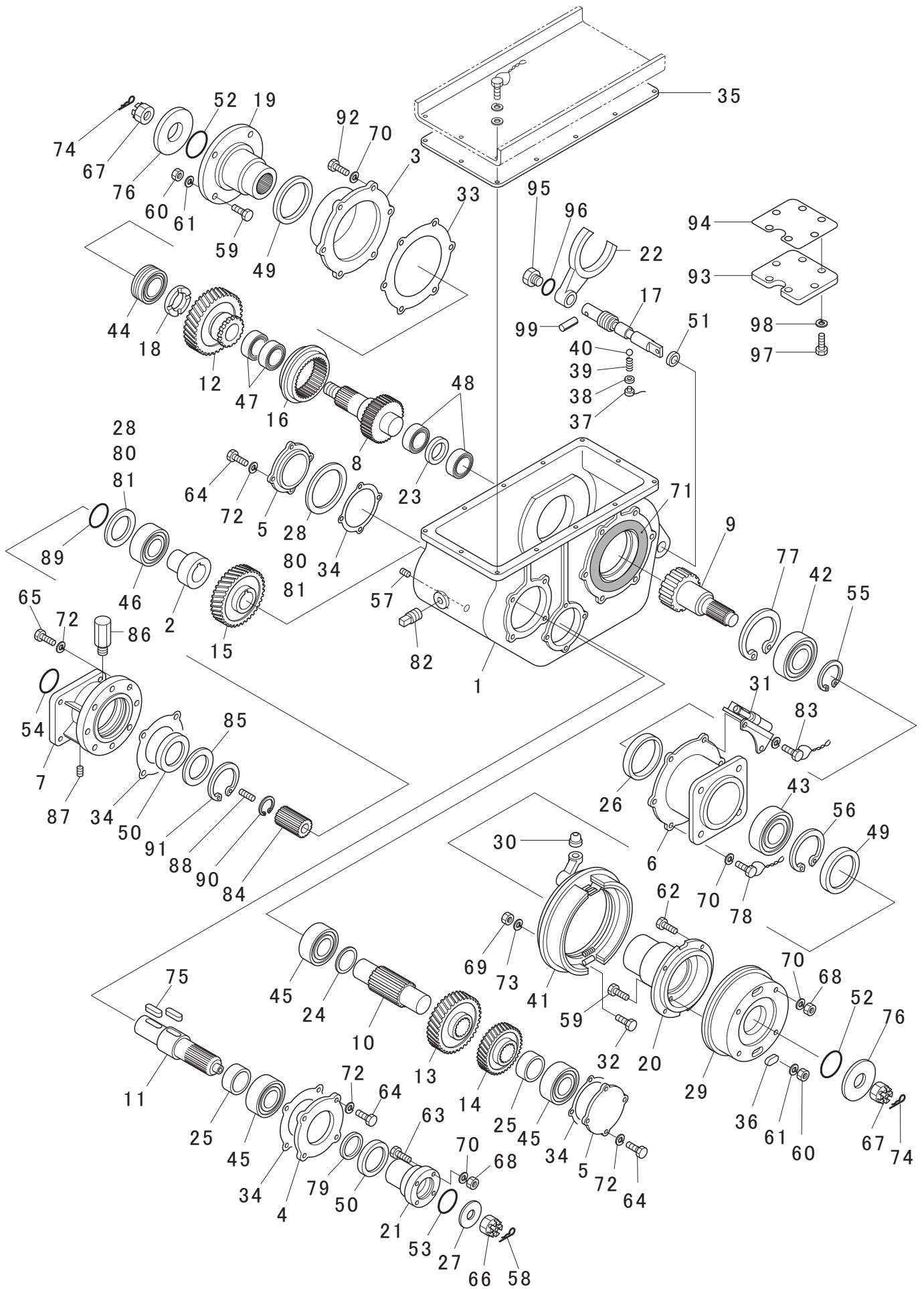
トランスファPTO ASSY(XZ55-13-F)



符号	部品番号	部品名称・サイズ	個数	キット 符号	実施時期 適用号機	備考
0	XZ00-M0044C-SPA	トランスファPTO ASSY(XZ55-13-F)	1			三菱用(P-FV415P)
1	XZ11-E0003K	トランスファケース XZ55	1			
2	XZ36-M0006	スプラインブツシング PY21-60	1			
3	XZ21-E0007	シールキャップ XZ55	1			
4	XZ21-E0008	シールキャップ XZ55	1			
5	XZ21-E0002	ブランクキャップ XZ45	2			
6	XZ51-E0012A	ヘアリングリテーナ XZ55	1			
7	XZ51-M0019A	ポンプアダプタ	1			リング 2001-0046
8	XZ33-E0009A	インプットシャフト XZ55	1			
9	XZ33-E0010A	アウトプットシャフト XZ55	1			NO16と同時出庫
10	XZ33-E0011	アイドルシャフト XZ55	1			
11	XZ33-E0012A	PTOアウトプットシャフト XZ55	1			
11	XZ33-E0012C	PTOアウトプットシャフト XZ55	1		9503～	
12	XZ31-E0003	インプットギヤ XZ55	1			
13	XZ31-E0008	アイドルギヤ(A) 31T XZ55	1			XZ51-E0017必要
13	XZ31-E0008A	アイドルギヤ(A) 31T XZ55	1		9602～	XZ51-E0017必要
14	XZ31-E0001	アイドルギヤ(B) 29T XZ55 T40	1			XZ51-E0017必要
15	XZ31-E0002	PTOギヤ 28T XZ50,XZ55	1			XZ51-M0026必要
15	XZ31-E0002B	PTOギヤ 28T(スプライン) XZ55	1		9602～	XZ51-M0026必要
16	XZ35-E0003	ギヤクラッチ	1			
17	XZ41-M0004	シフトロッド	1			
17	XZ41-M0004A	シフトロッド D25 XZ55	1		0006～ 0601A～	
18	XZ69-E0021	スラストワッシャ	1			
19	XZ39-M0023	インプットコンパニオンフランジ	1			三菱用
20	XZ39-M0024	アウトプットフランジ XZ55 FV415	1			三菱用
21	XZ39-E0012口	PTOフランジ XZ55	1			
22	XZ42-E0002	シフトホーク D25 XZ55	1			H5/9より
23	XZ51-E0015	カラー D43X47X4T XZ55	1			
24	XZ51-E0016	カラー D40X64X5T XZ55	1			
25	XZ51-E0017	カラー D40X64X16.5T XZ55	2			
26	XZ51-E0019	カラー D55X70X10T XZ55	1			
27	XZ69-E0022	ワッシャ XZ55	1			
28	XZ61-E0003	シム XZ45	1			
29	XZ37-E0002	ブレーキドラム XZ55	1			
30	XZ69-E0016	ワイヤストッパ	1			
31	XZ49-E0001A	ゾウキョウリンクASSY	1			品目番号53参照
31	XZ49-E0001B	ゾウキョウリンクASSY	1		9311～	品目番号53参照
32	XZ69-E0015	ホルト M16X45L	4			
33	XZ61-E0012	ガスケット PCD175	1			
34	XZ61-E0004	ガスケット PCD110	4			
35	XZ61-E0006	ガスケット	1			
36	XZ89-E0001	メクラキャップ	2			

符号	部品番号	部品名称・サイズ	個数	キット 符号	実施時期 適用号機	備考
37	XX89-E0125	スプリングストツパ	1			
38	XX61-E0301	ガasket	1			
39	XX48-Q0003	スプリング	1			
40	1501-1000	スチールボール 10.0M/M	1			
41	XZ37-E0003	ブレーキASSY(44420-42001)	1			
42	ZU01-6213	ボールベアリング(#6213)	1			
43	ZU01-6211	ボールベアリング(#6211)	1			
44	ZU01-6311NR	ボールベアリング(#6311NR)	1			
45	ZU01-30308	テーパーローラベアリング(#30308)	3			
46	ZU01-32011	テーパーローラベアリング(#32011)	1			
47	ZU01-K707620	ニードルベアリング	2			
48	ZU01-RNA4906R	ニードルベアリング(RNA4906R)	2			
49	TC 7510013	オイルシール(NBR) AE3618A0	2			2013-7500は間違い
49	XZ61-M0008	オイルシール(ACM) TC 7510013	2	9012~		(材質変更)耐久性向上
50	TC 55 72 9	オイルシール(NBR) AE3040A0	2			XZ61-M0007を修正
50	XZ61-M0007	オイルシール(ACM) TC 55 72 9	2	9012~		(材質変更)耐久性向上
51	TC 25 40 8	オイルシール(NBR) AE1314A0	1			TC 20 32 8を修正
52	2001-5031	Oリング 1AAN6227-31	2			
53	2001-0035	Oリング 1AP35	1			
54	2001-0046	Oリング 1AP46	1			
55	1565-6525	スナツプリング S-65	1			
56	1555-0030	スナツプリング(アナヨウ Cガタ)	1			
58	1024-2014	プラグ(PT1/2)	1			
59	1300-4030	スプリットピン	1			
60	XZ69-E0025	ホルト(コンパニオンフランジ)	8			いすゞ用 三菱用
61	0500-1613	ナツト	8			三菱用
62	0701-1640	スプリングワッシャ	8			
63	0181-1238-20	ホルト(リーマ) H	4			
64	0101-1240-20	ホルト H	4			
66	0100-1025	ホルト	12			
67	0131-1025	ホルト	4			
68	0540-2013	キャツスルナツト	1			
69	XZ69-E0026	ナツト(M30,P1.5)	2			
70	0500-1210	ナツト	8			
71	0500-1613	ナツト	4			
72	0701-1230	スプリングワッシャ	28			
73		エキシヨウハツキン(スリーホント4ゴウ)	1			
74	0701-1025	スプリングワッシャ	16			
75	0701-1640	スプリングワッシャ	4			

符号	部品番号	部品名称・サイズ	個数	キット 符号	実施時期 適用号機	備考
77	1300-6050	スプリットピン	2			
78	ZJ41-12030	キー(リヨウマル) 12X8X30L	1			
79	XZ69-E0012	ワッシャ XZ55	2			
80	1555-2040	スナツブリング H-120	1			
81	XZ69-M0010	ホルト	4			
83	XZ51-E0024	カラー XZ55	1			
84	XZ61-E0013	シム 76X89X0.2T	1			
85	XZ61-E0014	シム 76X89X0.05T	1			
87	1024-2617	プラグ(PT3/4)	1			
88	XZ69-M0011	ホルト	2			
89	XZ36-M0005	ジョイント	1			
90	XZ51-M0020	リング	1			
91	XZ83-M0001	エアプラグ	1			
92	ZS62-0381008	プラグ SPA03-000J	1			
93	ZS62-0180705	プラグ SPA01-000J	1			
94	2001-1040	Oリング 1AG40	1			
95	1555-3212	スナツブリング H-32	1			
96	1555-7825	スナツブリング H-78	1			
98	0130-1235	ホルト	6			
99	XZ22-M0002A	カバー	1			
100	XZ61-M0009A	ガスケット	1			
101	VH21-M0008	プラグ	1			
102	2001-0029	Oリング 1AP29	1			
103	0130-0820	ホルト	6			
104	0701-0820	スプリングワッシャ	6			
105	ZP00-08040	スプリングピン	1			

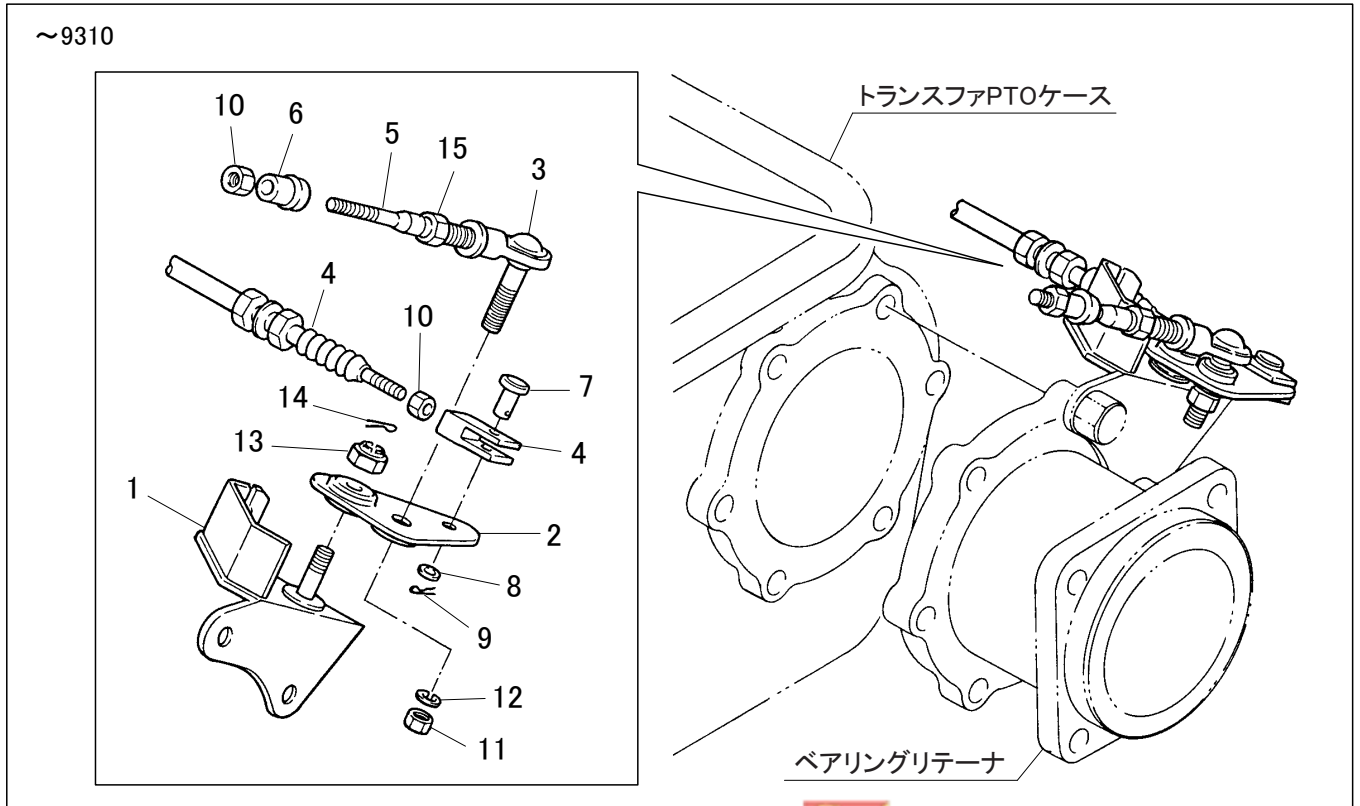
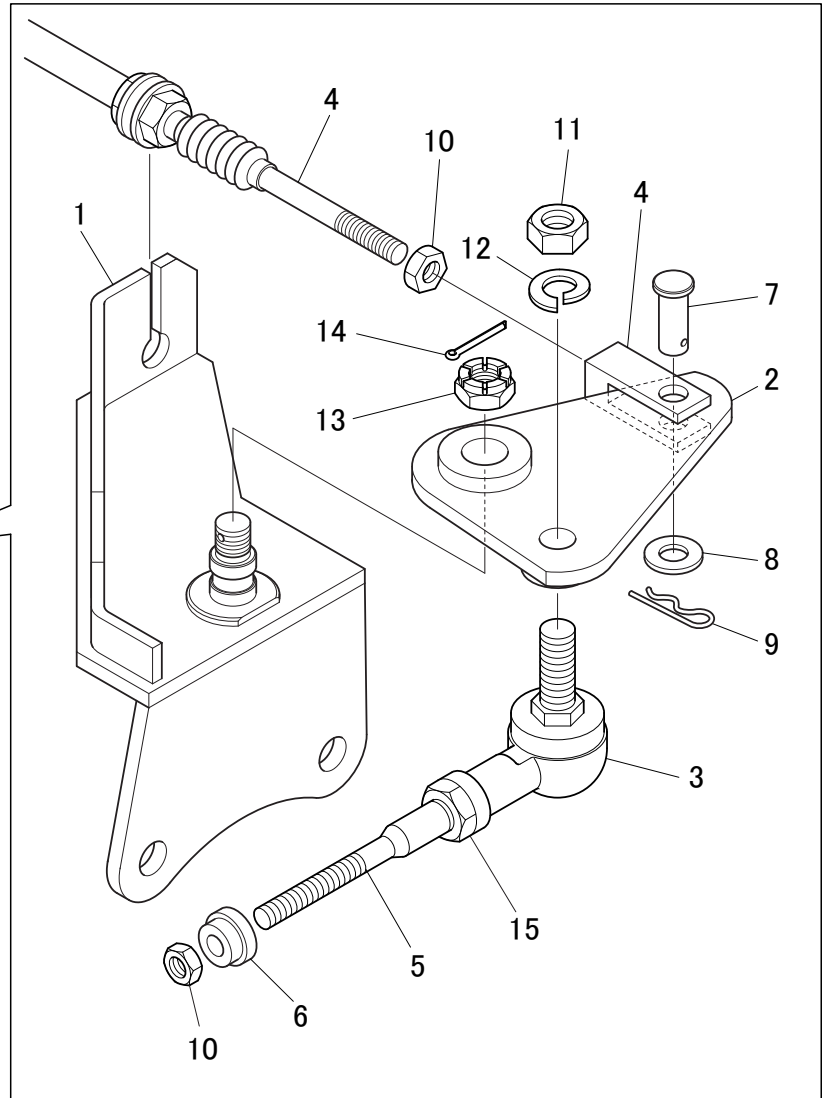
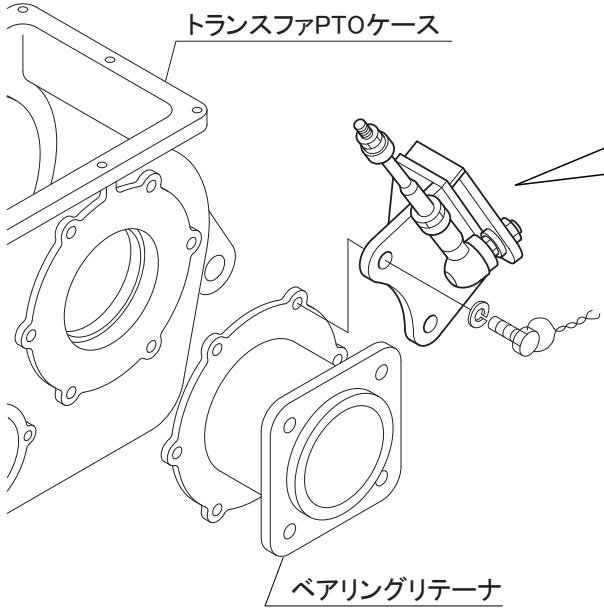


符号	部品番号	部品名称・サイズ	個数	キット 符号	実施時期 適用号機	備考
0	XZ00-M0042C	トランスファPTOASSY XZ55-13	1			日野 FS2FRBA
1	XZ11-M0003A	トランスファケース XZ55	1			
2	XZ36-M0006	スプラインブツシング PY21-60	1			
3	XZ21-E0007	シールキャツプ XZ55	1			
4	XZ21-E0008	シールキャツプ XZ55	1			
5	XZ21-E0002	ブランクキャツプ XZ45	2			
6	XZ51-E0012	ヘアリングリテーナ XZ55	1			
6	XZ51-E0012A	ヘアリングリテーナ XZ55	1		9003～	
7	XZ51-M0019A	ポンプアダプタ(XZ55-13 T/F)	1			いすゞ, 日野, 三菱
8	XZ33-E0009	インプットシャフト XZ55	1			
8	XZ33-E0009A	インプットシャフト XZ55	1		8912～	
9	XZ33-E0010B	アウトプットシャフト XZ55	1			
10	XZ33-E0011	アイドルシャフト XZ55	1			
11	XZ33-E0012A	PTOアウトプットシャフト XZ55	1			
11	XZ33-E0012B	PTOアウトプットシャフト XZ55スプライン	1		9107～	
12	XZ31-E0003	インプットギヤ XZ55 34T	1			
13	XZ31-E0008A	アイドルギヤ(A) XZ55 31T	1			
14	XZ31-E0001A	アイドルギヤ(B) XZ55 29T	1			
15	XZ31-E0002B	PTOギヤ(スプライン) XZ55 28T	1			
16	XZ35-E0003	ギヤクラッチ XZ55	1			
17	XZ41-M0004	シフトロッド	1			
17	XZ41-M0004A	シフトロッド D25 XZ55	1		0006～ 0601A～	
18	XZ69-E0021	スラストワッシャ XZ55	1			
19	XZ39-E0010	インプットフランジ XZ55(ヒノ)	1			
20	XZ39-M0009	アウトプットフランジ XZ55(ヒノ)	1			
21	XZ39-E0012	PTOフランジ XZ55	1			
22	XZ42-M0002	シフトホーク XZ55	1			
23	XZ51-E0015	カラー XZ55	1			
24	XZ51-E0016	カラー XZ55	1			
25	XZ51-E0017	カラー XZ55	2			
26	XZ51-E0019	カラー XZ55	1			
27	XZ69-E0022A	ワッシャ XZ55	1			
28	XZ61-E0003	シム XZ45	1			
29	XZ37-E0002	ブレーキドラム XZ55	1			いすゞ, 日野, 三菱
30	XZ69-E0016	ワイヤストッパ	1			
31	XZ49-E0001A	ゾウキョウリンクASSY	1			品目53参照
31	XZ49-E0001B	ゾウキョウリンクASSY	1		9311～	品目53参照
32	XZ69-E0015	ホルト M16X45L	4			
33	XZ61-E0012	ガスケット PCD175	1			
34	XZ61-E0004	ガスケット PCD110	4			
35	XZ61-E0006	ガスケット	1			
36	XZ89-E0001	メクラキャツプ	2			



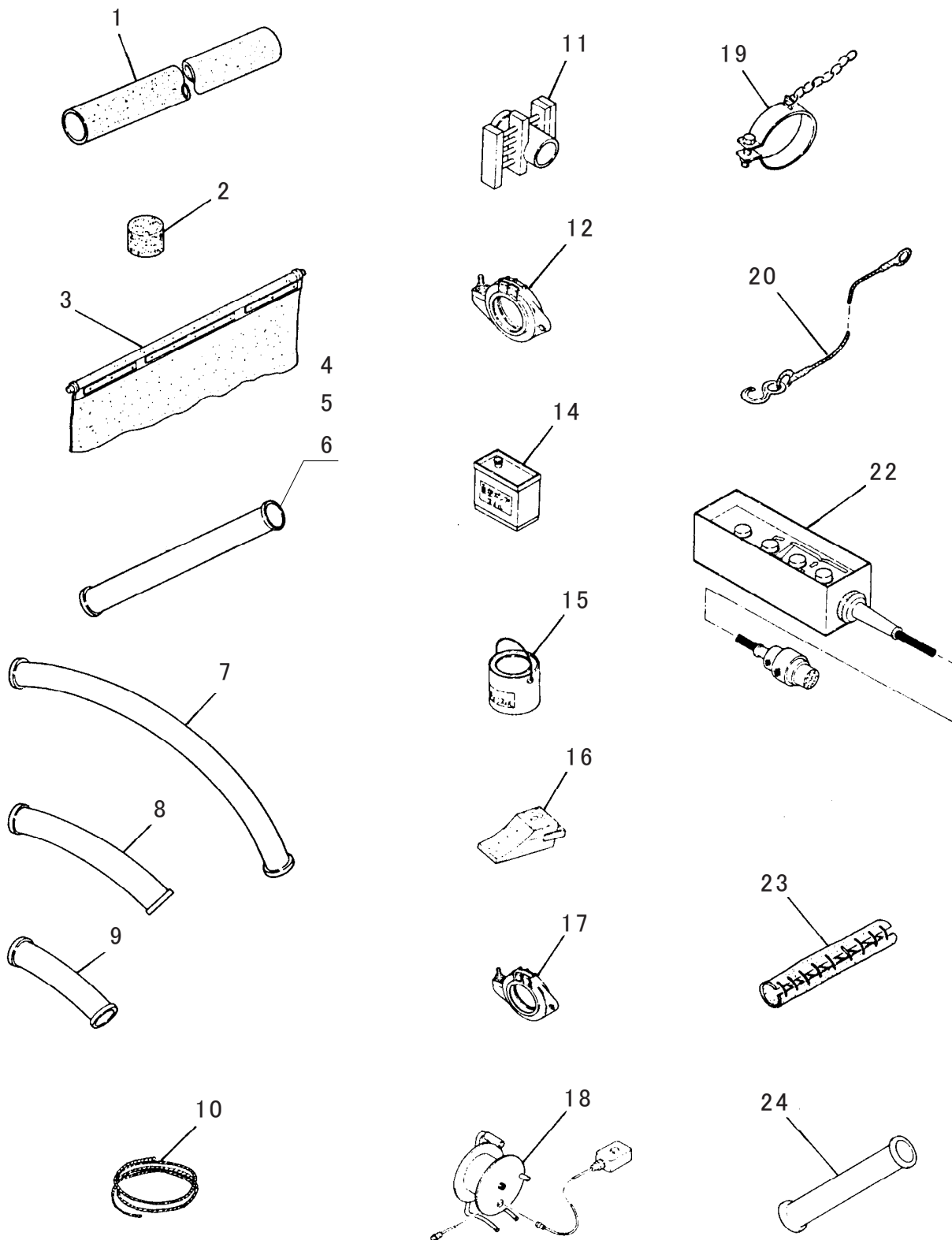
符号	部品番号	部品名称・サイズ	個数	キット 符号	実施時期 適用号機	備考
37	XX89-E0125	スプリングストツパ	1			
38	XX61-E0301	ガasket	1			
39	XX48-Q0003	スプリング	1			
40	XX43-Q0002	チエツクボール	1			
41	XZ37-E0003	ブレーキASSY(44420-42001)	1			
42	ZU00-6213	ボールベアリング	1			
43	ZU00-6211	ボールベアリング	1			
44	ZU00-6311NR	ボールベアリング	1			
45	ZU00-30308	ローラベアリング	3			
46	ZU00-32011	ローラベアリング	1			
47	ZU00-K707620	ニードルベアリング	2			
48	ZU00-RNA4906R	ニードルベアリング	2			
49	TC 7510013	オイルシール(NBR) AE3618A0	2			XZ61-M0008を使用
49	XZ61-M0008	オイルシール(ACM) TC 7510013	2	9012~		(材質変更)耐久性向上
50	TC 55 72 9	オイルシール(NBR) AE3040A0	2			XZ61-M0007を使用
50	XZ61-M0007	オイルシール(ACM) TC 55 72 9	2	9012~		(材質変更)耐久性向上
51	TC 25 40 8	オイルシール(NBR) AE1314A0	1			TC 20 32 8を修正
52	2001-5031	Oリング 1AAN6227-31	2			
53	2001-0035	Oリング 1AP35	1			
54	2001-0046	Oリング 1AP46	1			
55	1565-6525	スナツプリング S-65	1			
56	1555-0030	スナツプリング H-100	1			
57	1024-2014	プラグ(PT1/2)	1			
58	1300-4030	スプリットピン	1			
59	0181-1660-20	ホルト(リーマ) H	4			日野
60	0500-1613	ナツト	8			
61	0701-1640	スプリングワツシヤ	8			
62	0181-1238-20	ホルト(リーマ) H	4			
63	0101-1240-20	ホルト H	4			
64	XZ69-E0015	ホルト M16X45L	4			日野
65	0131-1025	ホルト H	4			
66	0540-2013	キヤツスルナツト	1			
67	XZ69-E0026	ナツト(M30,P1.5)	2			
68	0500-1210	ナツト	8			
69	0500-1613	ナツト	4			
70	0701-1230	スプリングワツシヤ	20			
71		エキジヨウハツキン スリーホント#4	1			
72	0701-1025	スプリングワツシヤ	16			
73	0701-1640	スプリングワツシヤ	4			
74	1300-6050	スプリットピン	2			
75	1421-1230	キー	1			
76	XZ69-E0012A	ワツシヤ	2			

符号	部品番号	部品名称・サイズ	個数	キット 符号	実施時期 適用号機	備考
77	1555-2040	スナツブリング H-120	1			
78	XZ69-M0010	ホルト	4			
79	XZ51-E0024	カラー XZ55	1			
80	XZ61-E0013	シム 76X89X0.2T	1			
81	XZ61-E0014	シム 76X89X0.05T	1			
82	1024-2617	プラグ SPC06-000J	1			
83	XZ69-M0011	ホルト(ヘアリングリテーナ)	2			
84	XZ36-M0005	ジョイント	1			
85	XZ51-M0020	リング	1			
86	XZ83-M0001	エアプラグ	1			
87	ZS62-0381008	プラグ SPA03-000J	1			
88	ZS62-0180705	プラグ SPA01-000J	1			
89	2001-1040	Oリング 1AG40	1			
90	1555-3212	スナツブリング H-32	1			
91	1555-7825	スナツブリング H-78	1			
92	0130-1235	ホルト	6			
93	XZ22-M0002A	カバー	1			
94	XZ61-M0009A	ガスケット	1			
95	VH21-M0008	プラグ PF1	1			
96	2001-0029	Oリング 1AP29	1			
97	0130-0820	ホルト	6			
98	0701-0820	スプリングワッシャ	6			
99	ZP00-080040	スプリングピン	1			

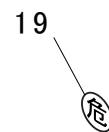
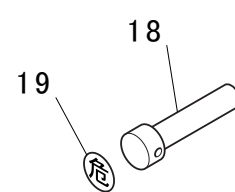
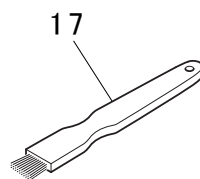
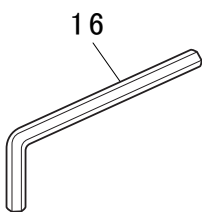
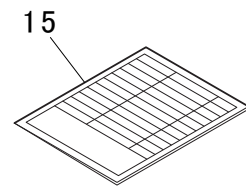
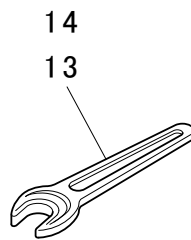
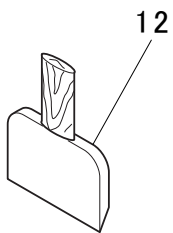
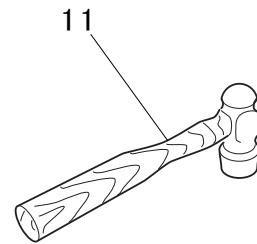
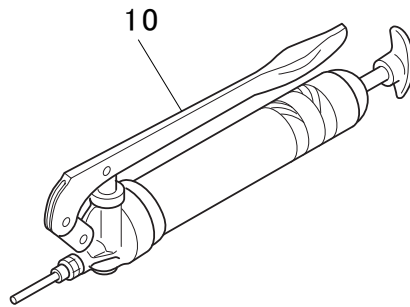
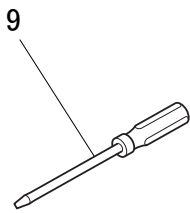
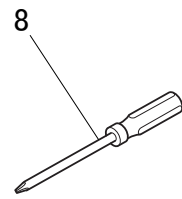
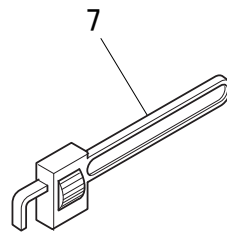
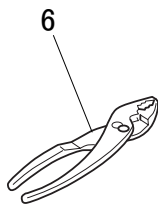
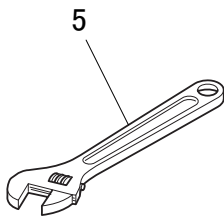
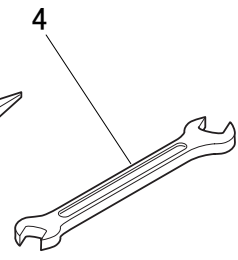
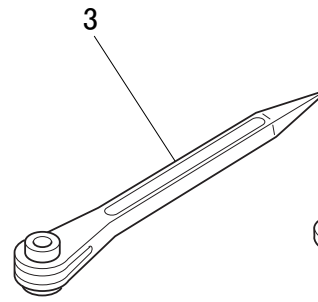
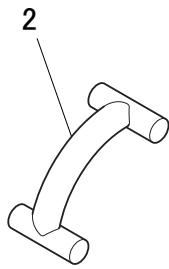
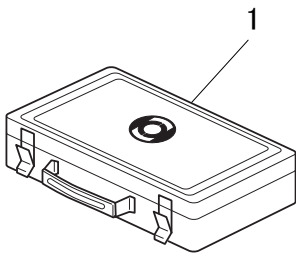


符号	部品番号	部品名称・サイズ	個数	キット 符号	実施時期 適用号機	備考
	XZ49-E0001A	ゾウキヨウリンクASSY				XZ49-E0001Bを使用
	XZ49-E0001B	ゾウキヨウリンクASSY			9311～	
1	XZ49-E0002A	ブラケット	1			XZ49-E0002Bを使用
1	XZ49-E0002B	ブラケット	1		9311～	
2	XZ49-E0003	ヘルクランク	1			
3	DR12	パーフエクトジョイント	1			ER12を使用
3	ER12	パーフエクトジョイント	1		9311～	
4	ZPK-E0022	ヨーク	1			XZ49-E0001A
4	AK40-Y0009	ヨーク M8X10X50L	1		9311～	XZ49-E0001B
5	XZ49-E0004	リンクロッド	1			XZ49-E0001A
5	XZ49-M0003	リンクロッド	1		9311～	XZ49-E0001B
6	DG-E1267A	ストツパ-(M8,P=1.25)	1			
7	1310-1024	ピン	1			XZ49-E0001A
7	1310-1023	ピン	1		9311～	XZ49-E0001B
8	0730-1016	ワツシヤ	1			
9	1300-3020	スプリットピン	1			XZ49-E0001A
9	1601-1018	スナツプピン	1		9311～	XZ49-E0001B
10	0510-0805	トメナツト	2			
11	0500-1210	ナツト	1			
12	0701-1230	スプリングワツシヤ	1			
13	0540-1210	キヤツスルナツト	1			
14	1300-3025	スプリットピン	1			
15	0510-1207	ナツト(ロック)	1			

0

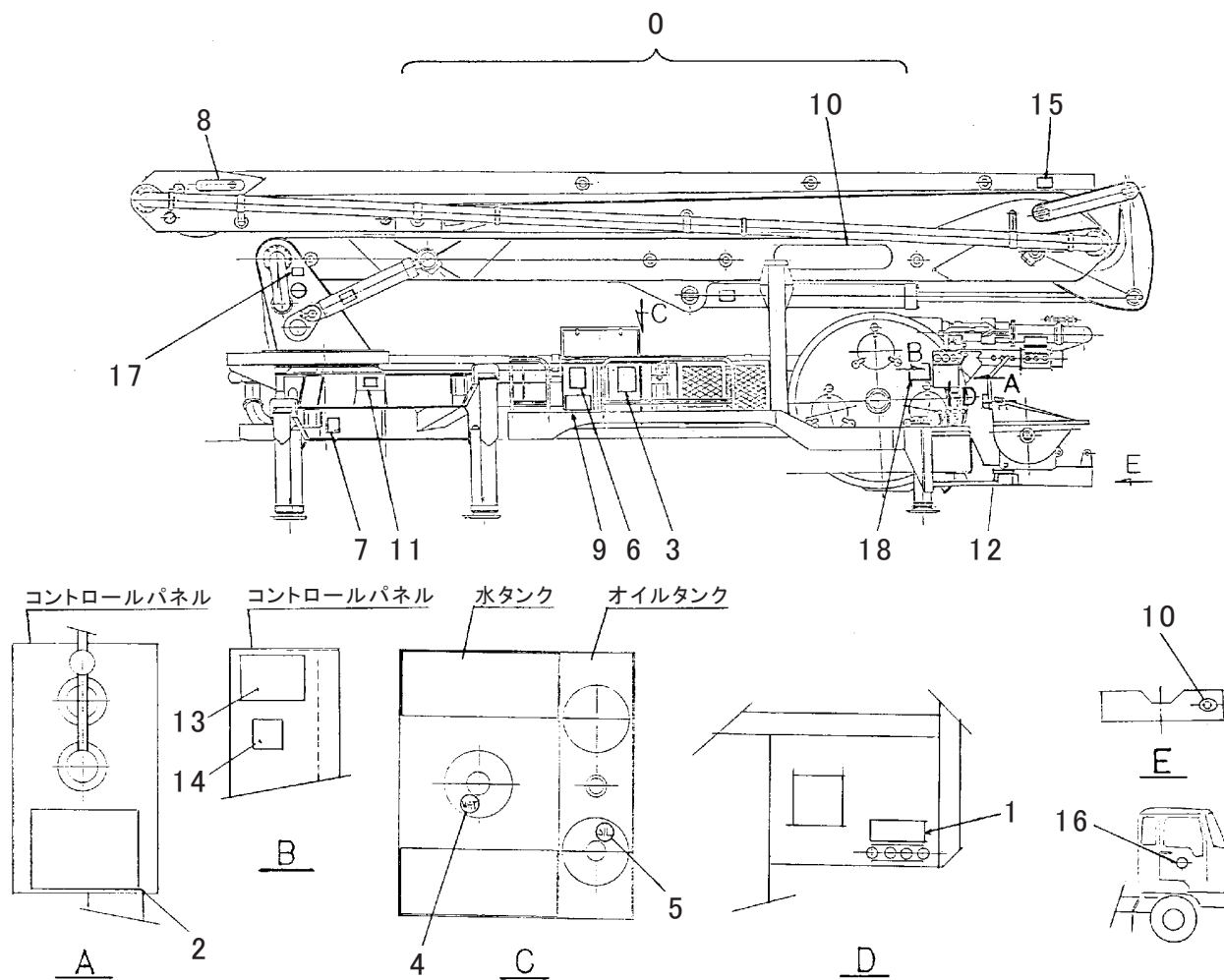


符号	部品番号	部品名称・サイズ	個数	キット 符号	実施時期 適用号機	備考
	PB93-M6001	アクセサリ-ASSY				
1	PC91-E7007C	ホッピングチューブ 5.5PTS-4300	1		0204～	
1	PC91-E7007D	ホッピングチューブ 5.5PTS-4300	1		0210～	PC91-E7007B と互換性あり
1	PC91-E7007E	ホッピングチューブ 5.5PTS-4300	1		0406～	
1	PC91-E7007F	ホッピングチューブ 5.5PTS-4300	1		0601～	ロゴマーク変更
1	PC91-E7007G	ホッピングチューブ 5.5PTS-4300	1		0904～	補強コード仕様変更
2	PC91-E7010A	スポンジ PQ14	4			
3	PC-68008D	ホツパ-カバ-ASSY	1			
4	AH90-M0023	コンクリートパイプ 5BX3M	30			
5	AH90-M0024	コンクリートパイプ 5BX2M	2			
6	AH90-M0025	コンクリートパイプ 5BX1M	1			
7	PK-E18501B 4	ヘント(5B,90°)	3			
8	PK-E18501B 5	ヘント(5B,45°)	2			
9	PK-E18501B 6	ヘント(5B,30°)	1			
10	PC97-M7004	マニラロープ(12M/MX20M)	1			
11	PK93-E1001	ストツプピンバルブ(5B)	1			
12	AH40-M0005	ジョイント(ロイヤル) S125	34			
12	AH40-M0005A	ジョイント(5B)	34		0105～	
13	PC91-E7002B	ツールASSY	1			品目番号55参照
14	PC97-M7003	バキュームオイル(シロラベル)	1			
15	PC79-M2009	チェーンオイル(1L)	1			
16	PC-47013C	タイヤストツパ(モクセイ)	4			
17	AH40-M0004	ジョイント(ロイヤル) S100	2			
17	AH40-M0004A	ジョイント(4B)	2		0105～	
18	PK51-E3013A	レンラケベルASSY	1			
19	PC91-E7004A	セフテイクツブリング(チェーンツキ)	1			
20	PC91-E7011	チューブヒキヌキワイヤ 8M	1			
21	PC79-E2018 10	チューブソウニユウエキ(1L)	1			
22	PE53-M0001	ブ-ムリモコンホツクス	1			
23	PC97-M7002	セフテイクカバ-	1			
24	PC-68013C	テ-パ-パイプ 5B-4BX1000L	1			

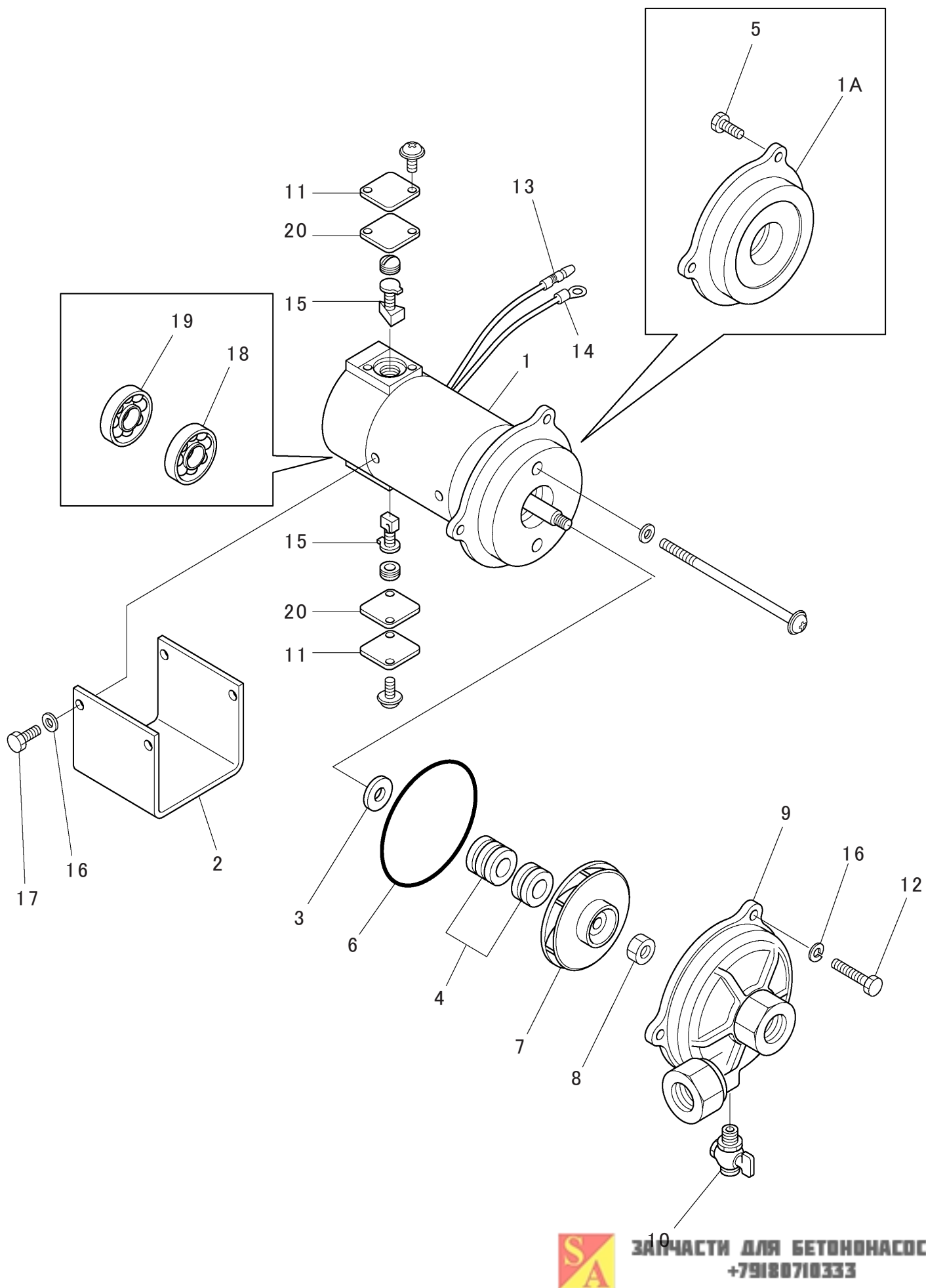


符号	部品番号	部品名称・サイズ	個数	キット 符号	実施時期 適用号機	備考
	PC91-E7002B	ツールASSY				
1	T470	コウグハコ	1			
2	PC-68006A	クリアランスゲージ	1			
3	PK91-M5001C-2	ラチエツトレンチ(B-21X26) JISB4641	1			
4	PK91-M5001C-3	ロクチヨウグミスパナ JISB4630	1			
5	PK91-M5001C-4	モンキーレンチ 300-12 JISB4604	1			
6	PK91-M5001C-14	プライヤ 200MM	1			
7	PK91-M5001C-5	パイフレンチ(450MM)	1			
8	PK91-M5001C-7	ドライバ (+) 100MM	1			
9	PK91-M5001C-6	ドライバ (-) 01タイプ、100M	1			
10	CG-400	グリースポンプ	1			
11	PK91-M5001C-10	ハンマ(2ホント) JISB4613	1			
12	PK91-E3055	ヘラ	1			
13	PB93-M1503A-12	カタクチスパナ(46M/M) JISB4630	2			
14	PB93-M1503A-17	カタクチスパナ(41M/M) JISB4630	2			
15	PC91-E7003A	コウグメイサイフプレート	1			
16	PK91-M5001C-8	6カクレンチ(4MM,5MM,8MM,12MM)	1			
17	PC91-E7002B-19	ハケ(1ス)	1			
18	PC91-E7006A	ローラストツハピン	1			
19	PC91-E7006A-2	コーションプレート	1			危マーク



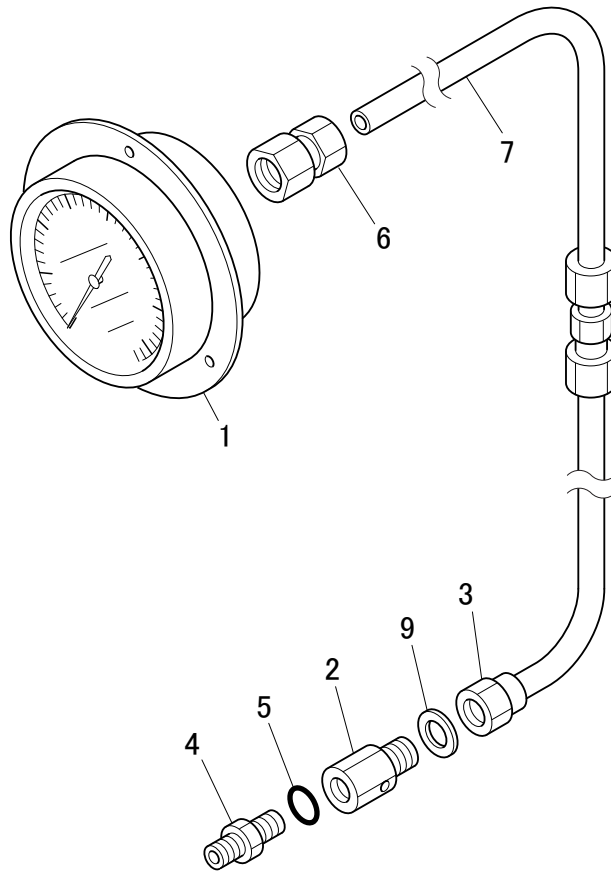


符号	部品番号	部品名称・サイズ	個数	キット 符号	実施時期 適用号機	備考
	PB98-M7501	コーションプレートASSY				
2	PB98-E7003A	ポジションマークASSY	1			注意項目
3	PC98-E7004B	コーションプレート	1			ポンプユニット給脂
4	AR90-M0011	インストラクションプレート	1			WATER
5	AR90-M0010	コーションプレート	1			OIL
6	AR90-M0088	コーションプレート	1			ブーム厳守項目
7	PB98-M7503A	インストラクションプレート	2			アウトリガー操作
8	AR90-E0030	インストラクションプレート	2			ブーム商標
9	PB98-M7507	インストラクションプレート	1			コンクリートパイプ取付位置
10	P02-1006	マークプレート	1			極東マーク
11	ZR90-A0125	マークプレート	1			プロダクションNO.プレート
11	ZR90-PA0125A	プロダクションプレート	1		9806～	
12	PB98-E7003A	インストラクションプレート	1			ポジションASSY
13	PC98-M7001	インストラクションプレート	1			ポンプ使用範囲
14	PC98-M7002	インストラクションプレート	1			真空レバー操作要領
15	PB98-M6004	インストラクションプレート	1			セーフティワイヤ取付要領
16	PE98-M0001A	インストラクションプレート	1			点検済ステッカー
17	AR90-M0092	インストラクションプレート	1			ジョイント取付方向
18	PB98-M7508	コーションプレート	1			ブーム使用注意事項

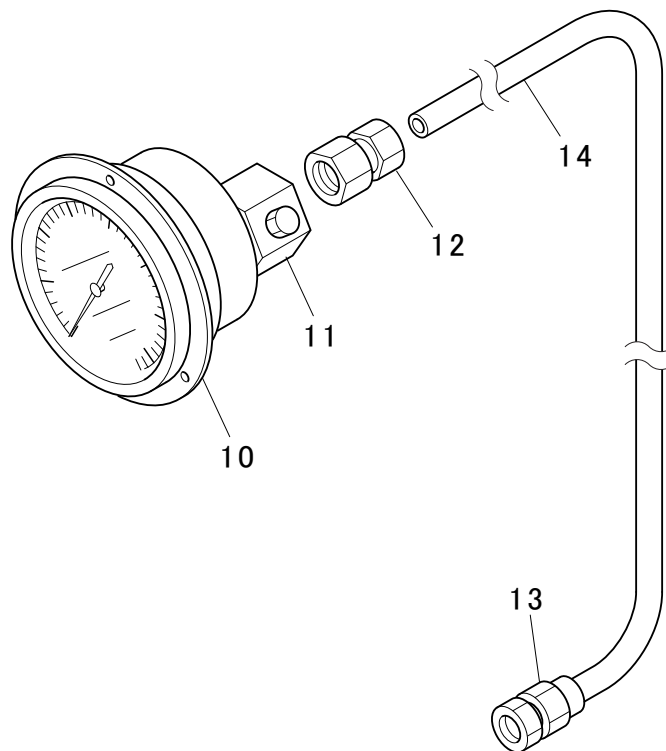


符号	部品番号	部品名称・サイズ	個数	キット 符号	実施時期 適用号機	備考
0	EA68-W5001	ウオータポンプASSY DM-180A2	1			
1		モータ	1			
1A	MI-300009-7	ケーシングカバー DM-180A	1			
2		モータブラケット	1			
3		ミスクリ	1			
4	MI-300009-8	メカニカルシール DM-180A	1			
5	0270-0516(N,W,SW)	スクリュ(マル,+アナ) N,W,SWツキ	4			
6		リング	1			
7	MI-300009-9	インペラ DM-180A	1			
8		マワリドメ(ヒタリネジ)	1			
9	MI-300009-12	ケーシング DM-180A	1			
10	SW-300722-10	ピコツク DM-180A	1			
11		ハウスイカバー	1			
12	0100-0520	ホルト	3			
13		ゼツエンツキキホシタンシ	1			
14		ゼツエンツキアツチャクタンシ	1			
15	MI-300009-1-16	カーボンブラシ(24V) DM-180A	2			
16	0701-0615	スプリングワツシヤ	4			
17	0100-0610	ホルト	4			
18	ZU00-6201ZZ	ホールヘアリング	1			
19	ZU00-608Z	マイクロヘアリング	1			
20		ハツキン	2			

PC52-E7008F



PC52-E7016B



符号	部品番号	部品名称・サイズ	個数	キット 符号	実施時期 適用号機	備考
	PC52-E7008F	ポンプゲージASSY				
	PC52-E7008G	ポンプゲージASSY			8108～	
1	PC52-E7023B	プレツシヤゲージ 350K	1			
2	PC52-E7008G-2	ダンブナ 350K PF1/4	1			
3	M-6-PS3/8	パイフイツテイング	1			
4	AF00-E0004	ニツプル	1			
5	1116-90	リング 1.83X8.92	1			
6	ZF92-006014	コネクタ KGA06-020N	1			
7		パイフ OST2 D6X1.0	1			
9	FJ80-301	ハツキン 14X5.5X1	2			
	PC52-E7016B	ホツパゲージASSY				
10	PC52-E7022	プレツシヤゲージ(ホツパ) 100K	1			
10	PC52-M5010イ	プレツシヤゲージ GP45-121	1		8703～	
11	PC52-E7016B-2	ダンブナ 200K	1		～8702	変更廃止
12		パイフイツテイング	1			KSP-1/4X6-B
13		パイフイツテイング	1			KC-6 PT1/4-B
14		パイフ OST2 D6X1.0	1			

## インデックス

部品番号	品目番号	符号	部品番号	品目番号	符号	部品番号	品目番号	符号	部品番号	品目番号	符号
0-720-1/2 26	5	10	0130-1235	50	92	0500-0605	35	20	0560-7012	38	15
0100-0520	57	12	0130-1235	51	98	0500-0865	10	10	0620-1615	45	6
0100-0610	57	17	0130-1235	52	92	0500-0865	21	19	0621-2422	26	23
0100-0620	35	19	0130-1635	3	23	0500-0865	22	15	0661-08128	19-1	25
0100-0640	10	12	0130-1635	4	38	0500-0865	23	10	0661-10161	19-1	12
0100-0830	21	20	0130-1635	4	40	0500-0865	6	19	0680-2050	6	20
0100-1025	50	64	0131-1025	50	65	0500-1008	12	15	0690-2530	44	30
0100-1025	51	66	0131-1025	51	67	0500-1008	13	12	0690-3040	33	17
0100-1030	38	24	0131-1025	52	65	0500-1008	13	27	0701-0307	11	58
0100-1045	25	24	0131-1030	27	39	0500-1008	14	19	0701-0410	11	54
0100-1240	21	21	0131-1230	29	14	0500-1008	25	25	0701-0513	11	63
0100-1240	46	20	0131-1230	31	14	0500-1008	48	15	0701-0513	24	12
0100-1245	5	12	0131-1230	37	14	0500-1008	49	16	0701-0615	10	13
0100-1635	3	22	0131-1235	46	12	0500-1207	35	25	0701-0615	11	49
0100-1645	6	14	0131-1245	27	37	0500-1210	14	17	0701-0615	12	19
0100-1660	6	13	0131-1445	38	28	0500-1210	25	22	0701-0615	12	23
0101-1240-20	50	63	0131-1635	27	35	0500-1210	35	24	0701-0615	23	8
0101-1240-20	51	64	0131-1655	32	5	0500-1210	46	21	0701-0615	24	10
0101-1240-20	52	63	0131-2035	3	25	0500-1210	5	8	0701-0615	35	16
0101-1650	2	18	0141-1235	38	26	0500-1210	50	68	0701-0615	57	16
0101-1685	3	27	0141-1645	7	30	0500-1210	51	70	0701-0815	44	16
0111-16140	33	19	0141-1650	7	33	0500-1210	52	68	0701-0820	10	11
0130-0612	11	48	0150-16130	45	5	0500-1210	53	11	0701-0820	12	25
0130-0615	24	9	0171-1690	32	8	0500-1411	48	17	0701-0820	22	16
0130-0625	12	17	0181-1238-20	50	62	0500-1411	49	18	0701-0820	23	6
0130-0640	22	17	0181-1238-20	51	63	0500-1613	3	32	0701-0820	24	14
0130-0810	23	5	0181-1238-20	52	62	0500-1613	32	6	0701-0820	28	26
0130-0810	6	16	0181-1270	5	14	0500-1613	50	60	0701-0820	30	27
0130-0812	28	25	0181-1660-20	52	59	0500-1613	50	69	0701-0820	33	24
0130-0812	30	26	0200-0505	9	18	0500-1613	51	61	0701-0820	45	10
0130-0812	36	24	0250-7060016-00	19-1	17	0500-1613	51	71	0701-0820	50	98
0130-0820	23	9	0270-0312	11	59	0500-1613	52	60	0701-0820	51	104
0130-0820	50	97	0270-0320	11	56	0500-1613	52	69	0701-0820	52	98
0130-0820	51	103	0270-0412	11	55	0500-1613	6	18	0701-1025	11	45
0130-0820	52	97	0270-0420	11	52	0500-2016	3	31	0701-1025	12	16
0130-0820	6	15	0270-0516	11	61	0510-0805	53	10	0701-1025	13	13
0130-0825	10	9	0270-0516(N,W,SW)	57	5	0510-1207	53	15	0701-1025	13	28
0130-0825	12	24	0270-0608	44	29	0510-1610	3	28	0701-1025	14	20
0130-0825	22	14	0270-0612	11	50	0510-2012	3	33	0701-1025	25	26
0130-0825	24	13	0270-0615	23	7	0520-1008	9	20	0701-1025	27	40
0130-0825	33	23	0280-0410	11	60	0520-1613	32	9	0701-1025	38	25
0130-0825	44	17	0280-0516	11	64	0520-1613	7	32	0701-1025	48	16
0130-1020	11	44	0301-0515	24	11	0520-1815	2	20	0701-1025	49	17
0130-1025	13	11	0311-0830	19-1	24	0520-1815	7	27	0701-1025	50	72
0130-1025	13	26	0311-1025	19-1	11	0520-3024	3	30	0701-1025	51	74
0130-1030	12	14	0500-0324	11	57	0540-1210	53	13	0701-1025	52	72
0130-1030	14	18	0500-0432	11	53	0540-1613	33	20	0701-1030	38	27
0130-1220	25	21	0500-0540	11	62	0540-2013	50	66	0701-1230	14	16
0130-1225	14	15	0500-0605	11	51	0540-2013	51	68	0701-1230	21	18
0130-1225	33	21	0500-0605	12	18	0540-2013	52	66	0701-1230	25	23



## インデックス

部品番号	品目番号	符号	部品番号	品目番号	符号	部品番号	品目番号	符号	部品番号	品目番号	符号
0701-1230	29	15	0860-0808	30	17	1310-1435	6	31	2001-0046	51	54
0701-1230	31	15	0860-0808	36	22	1310-1440	6	32	2001-0046	52	54
0701-1230	33	22	0891-0610	7	17	1310-3040	33	16	2001-1030	19	4
0701-1230	37	15	0891-0808	4	10	1320-0824	2	19	2001-1040	50	89
0701-1230	39	7	0910-0608	34	15	138100-1014	47	9	2001-1040	51	94
0701-1230	4	41	0911-0820	27	41	14-004	25	8	2001-1040	52	89
0701-1230	46	13	0991-0406	35	14	1421-1230	50	75	2001-1050	8	25
0701-1230	46	22	0991-1028	7	16	1421-1230	52	75	2001-1060	8	26
0701-1230	5	9	0A-1	15	12	1501-1000	51	40	2001-1080	4	8
0701-1230	50	70	0A-2	15	11	1502-0635	28	19	2001-1090	34	10
0701-1230	51	72	10-004	25	9	1502-0635	29	13	2001-1150	36	9
0701-1230	52	70	1024-2014	50	57	1502-0635	30	19	2001-1155	6	10
0701-1230	53	12	1024-2014	51	58	1502-0635	34	27	2001-1160	8	27
0701-1435	38	29	1024-2014	52	57	1502-0635	36	20	2001-1165	4	7
0701-1435	48	18	1024-2617	50	82	1555-0030	50	56	2001-1210	7	23
0701-1435	49	19	1024-2617	51	87	1555-0030	51	56	2001-5031	50	52
0701-1640	27	36	1024-2617	52	82	1555-0030	52	56	2001-5031	51	52
0701-1640	3	29	1040034	18	11	1555-2040	50	77	2001-5031	52	52
0701-1640	32	7	1040214	18	12	1555-2040	51	80	2002-0021	35	8
0701-1640	4	39	1116-90	58	5	1555-2040	52	77	2002-0032	29	9
0701-1640	50	61	1190T-1189T	11	75	1555-3212	50	90	2002-0032	31	9
0701-1640	50	73	1300-1612	12	10	1555-3212	51	95	2002-0032	34	22
0701-1640	51	62	1300-1612	25	16	1555-3212	52	90	2002-0032	37	9
0701-1640	51	75	1300-1615	45	21	1555-3515	47	15	2002-0034	16	19
0701-1640	52	61	1300-2520	22	13	1555-6220	4	20	2002-0038	34	21
0701-1640	52	73	1300-2520	44	27	1555-6825	3	17	2002-0042	29	11
0701-1640	6	21	1300-2520	45	22	1555-7525	7	24	2002-0042	31	11
0701-1640	7	31	1300-3020	12	7	1555-7540	4	11	2002-0042	34	24
0701-1846	2	22	1300-3020	25	19	1555-7825	50	91	2002-0042	37	11
0701-1846	7	28	1300-3020	53	9	1555-7825	51	96	2002-0140	30	12
0706-0820	36	25	1300-3025	53	14	1555-7825	52	91	2002-0140	36	10
0710-0616	45	23	1300-4025	6	34	1555-8025	4	27	2002-0190	28	15
0710-1020	45	24	1300-4030	33	25	1565-1510	47	16	2002-1030	19	5
0720-1020	12	8	1300-4030	50	58	1565-3015	4	21	2002-1030	35	23
0720-1020	22	12	1300-4030	51	59	1565-4217	19-1	20	2002-1035	30	10
0720-1020	44	26	1300-4030	52	58	1565-4517	3	16	2002-1035	35	7
0720-1225	27	44	1300-6050	50	74	1565-6525	50	55	2002-1035	36	11
0720-1425	48	19	1300-6050	51	77	1565-6525	51	55	2002-1045	28	17
0720-1425	49	20	1300-6050	52	74	1565-6525	52	55	2002-1045	34	12
0720-1630	45	7	1300-6350	33	18	1601-0816	2	9	2002-1050	19-1	23
0730-0612	12	11	1310-0618	45	19	1601-1018	53	9	2002-1075	19-1	13
0730-0612	25	15	1310-0622	12	9	17211-1	11	70	2002-1085	34	11
0730-0816	2	23	1310-0622	25	14	1909-0025	16	16	2002-1130	7	20
0730-0816	6	22	1310-1016	22	11	2001-0018	17	5	2002-1135	30	11
0730-1016	25	20	1310-1020	45	20	2001-0029	50	96	2002-1160	7	21
0730-1016	53	8	1310-1023	44	25	2001-0029	51	102	2002-1180	28	16
0730-1223	5	11	1310-1023	53	7	2001-0029	52	96	2011-6082	38	19
0730-1432	6	33	1310-1024	12	6	2001-0035	50	53	21-60183	42	16
0740-7015	38	14	1310-1024	53	7	2001-0035	51	53	214-2531-12412-3	19-1	1
0821-18155-A	2	17	1310-1028	25	17	2001-0035	52	53	2140-2-143764-02	19-1	29





## インデックス

部品番号	品目番号	符号	部品番号	品目番号	符号	部品番号	品目番号	符号	部品番号	品目番号	符号
2140-2-144096-01	19-1	7	AH40-M0004A	54	17	AS30-E0001	11-1	23	FPB-M19003	48	2
2140-2-144099-01	19-1	16	AH40-M0005	21	14	AS30-Y0006	47	10	G3K	11	31
2140-3-144076-01	19-1	28	AH40-M0005	46	16	AS30-Y0006	49	10	GP6700300-T51	35	12
2140-3-144077-01	19-1	27	AH40-M0005	46	9	AS90-M0001	44	23	GR6500300-C380	35	12
2140-3-144078-01	19-1	6	AH40-M0005	54	12	AT-401	11	36	GW0293P0	28	10
2140-3-144079-01	19-1	5	AH40-M0005A	21	14	AT-401	11-1	36	GX-TW-40-CR	11	25
2140-3-144085-01	19-1	30	AH40-M0005A	46	16	AT30-E0002B	13	3	GX-TW-40R10-CR	11	24
2140-3-144086-06	19-1	14	AH40-M0005A	46	9	AT30-E0004B	13	17	H015	29	12
2140-3-144088-06	19-1	15	AH40-M0005A	54	12	AW5222	15	4	H015	30	20
2140-3-144089-01	19-1	26	AH50-E0005	13	4	AW5822	15	5	H015	31	12
2140-3-144091-01	19-1	4	AH70-E0002A	13	18	カ <sup>ト</sup> L-615-10P	15	7	H015	34	26
2140-4-144082-01	19-1	22	AH70-E0002A	13	6	BC10-231	40	12	H015	36	19
2140-4-144877-01	19-1	8	AH70-E0002B	13	3	BRT2- 30 40 3-31BF	35	22	H015	37	12
2140-4-144961-02	19-1	9	AH70-E0002B	13	3	BRT2- 70 80 3-31BF	30	15	HC-E0400C	8	23
2140-4-145055-01	19-1	10	AH70-E0005	16	15	BRT2- 80 90 3-31BF	36	12	HC-E0400C	9	0
2140-4-161023-01	19-1	2	AH90-M0004	46	17	BRT2-125140 3-31BF	30	13	HC-E0400C(KIT)	9	X
2149-4-169618-01	19-1	3	AH90-M0023	46	14	BRT2-136150 3-31BF	36	13	HC-E0400C-10	9	10
22-10887-2	42	3	AH90-M0023	54	4	C142-M10	42	6	HC-E0400C-11	9	11
22-11798-1	42	16	AH90-M0024	54	5	C2N-1/4-PT 1/8	3	19	HC-E0400C-15	9	15
22-11798-2	42	4	AH90-M0025	54	6	C2N-1/4-PT1/8	44	3	HC-E0400C-22	9	21
31-61353	42	5	AK00-M0009	49	9	C401-1AXG55	42	14	HC-E0400C-7	9	7
31-67441	42	2	AK10-E0001A	2	13	C62-NO.0X5	42	12	HC-E0400C-8	9	8
3744-16P	15	10	AK10-E0001B	2	13	CG-400	55	10	HC-E0400C-9	9	9
4000-0656	12	21	AK10-K0002	12	13	CIN1/4-PT1/8	10	4	HC-E0401B-1	9	1
41-27558-5	42	8	AK10-K0004	12	12	CR-15-2PO-30-JA-J	38	18	HC-E0401B-2	9	2
41-27563	42	7	AK40-E0005	12	3	DA18-PR2	11	26	HC-E0402C	9	3
41-27770	42	17	AK40-M0005	45	16	DA18S	11	27	HC-E0403	9	5
41-77087	42	1	AK40-M0009	45	17	DDR-K0117	44	28	HC-E0404	9	16
41-77656	42	9	AK40-M0014	45	15	DG-E1172	38	8	HC-E0405B	9	17
42-10025	42	13	AK40-N0027	25	12	DG-E1174	38	4	HC-E2005	9	6
600 <sup>カ</sup> 1/2B	20	22	AK40-N0027-1	25	13	DG-E1267A	53	6	HC-E2006	9	12
6252-4-143354-01	19-1	21	AK40-Y0009	22	6	DG4S4-012A-24	25	3	HC-E2007	9	13
6316AV	38	30	AK40-Y0009	53	4	DR12	53	3	HC-E2008	9	14
7228-3023	22	19	AL00-E0002	11	13	DSI 30 38 5 6.5	35	10	HC-E2010	9	19
7228-3023	23	12	AL00-M0012A	11	13	DSI 70 80 6 8	34	9	HC-E2013A	9	4
7228-3023	24	8	AL00-M0013	11	13-1	DWI 70 84 8	30	8	HDIN-T06-2K	16	7
A-176-3	11	39	AL00-M0014B	11	13-2	DWI 80 94 8	36	6	HP2-TM	15	6
AA00-E0007A	6	11	AL00-M0015	11	13-3	DWI 90X104X8	28	9	HPB-M19004	49	3
AA00-M0005	6	29	AN14	27	30	EA66-W2011B	20	23	HPB-M19005	49	2
AA00-M0008	7	26	AN17	26	12	EA68-W5001	20	3	IB55-100X150-6X500	25	7
AA00-M0009	3	26	AN17	27	29	EA68-W5001	57	0	IB55-210X315-6-1545	43	2
AA00-M0011A	26	21	AR20-N0002A	1	26	EA81-W5011C	16	1	IB55-210X315-6-240	43	4
AA20-M0003	6	30	AR20-Y0002A	1	27	ER12	53	3	IB55-210X315-6-320	43	3
AB-01	7	18	AR90-E0007-2	48	21	ERC16-06	15	9	IB55-210X315-6-410	43	5
AB50-M0002	7	25	AR90-E0007-2	49	22	F-1065 10A	11	32	IB55-210X315-6-550	43	6
AF00-E0001	14	11	AR90-E0030	56	8	F-1065 10A	11	68	IB9055-210-6-250GW	43	9
AF00-E0004	58	4	AR90-M0010	56	5	F-7111-4P	11	33	IB9055-210-6-350GW	43	7
AF50-M0006	44	9	AR90-M0011	56	4	FIP2065	48	11	IB9055-210-6-370GW	43	8
AH-3175E	11	11	AR90-M0088	56	6	FIP2065	49	12	IPB-M19002B	47	3
AH00-M0009	20	7	AR90-M0092	56	17	FJ80-301	58	9	IPB-M19003B	47	2



## インデックス

部品番号	品目番号	符号	部品番号	品目番号	符号	部品番号	品目番号	符号	部品番号	品目番号	符号
ISI 30 40 6	35	21	PB45-M0007	25	30	PB93-M6001	1	25	PC12-E7033B	4	24
ISI 70 80 6	30	7	PB45-M0008B	25	31	PB94-M1001	1	21	PC12-E7034	4	25
ISI 70 80 6	34	8	PB45-M0012C1	11	76	PB98-E7003A	56	12	PC12-E7038	3	35
ISI 80 90 6	36	7	PB45-M7501	1	5	PB98-E7003A	56	2	PC12-E7040	3	7
ISI 90105 9	28	8	PB45-M7502	1	30	PB98-M6004	56	15	PC12-E7041A	3	36
JA74-A0060	16	6	PB45-M7503	1	9	PB98-M7501	1	20	PC12-E7042	3	34
JA74-A0061	16	5	PB45-M7504	15	1	PB98-M7503A	56	7	PC12-E8022	4	34
JA74-A0063	16	4	PB45-M7504-1	15	2	PB98-M7507	56	9	PC12-E8031C	4	29
JS-01M02	18	3	PB45-M7504-2	15	3	PB98-M7508	56	18	PC13-E7005C	5	1
JS-G02-2BP-11	18	2	PB50-M6001D	1	4	PC-43000F-(6A)	2	15	PC13-E7007	5	5
KLN12-PT3/8-B	13	20	PB51-M1001A	11	1	PC-43415	21	15	PC13-E7010B	2	4
KP-C-05	16	17	PB52-E7001D	11	2	PC-43415	8	30	PC13-E7011B	5	2
KT-0001	12	5	PB52-E8002A	11	19	PC-43416	21	16	PC13-E7012B	5	3
KUF15-030N	30	30	PB52-E8002A	11-1	19	PC-43416	8	31	PC13-E7014	5	6
L-615-5P	11	29	PB52-M6001A	11	15	PC-47013C	54	16	PC13-M7001	5	4
L2N-1/4-PT1/8	44	4	PB52-M6001A	11-1	15	PC-63204C	5	7	PC13-M7002	5	13
LGV-75-110P	4	37	PB61-E8007	13	7	PC-65007A	8	15	PC14-E0019A	6	9
LIN1/4-PT1/8	10	5	PB61-E8008	13	8	PC-65007C	8	15	PC14-E7001D	2	5
M-6-PS3/8	58	3	PB61-E8008A	13	8	PC-68006A	55	2	PC14-E7001D	6	1
M16X1.5	2	21	PB61-E8009	13	9	PC-68008D	54	3	PC14-E7001D-13	6	12
MB1	14	5	PB61-E8011	13	14	PC-68013C	54	24	PC14-E7002D	6	2
MC015438	48	9	PB71-M7513	1	32	PC10-E7001J-29	2	27	PC14-E7003E	6	3
MI-300009-1-16	57	15	PB73-M7501	1	18	PC10-E7001K	1	2	PC14-E7004E	6	4
MI-300009-12	57	9	PB73-M7502	1	31	PC11-E7007E	2	2	PC14-E7008B	6	8
MI-300009-7	57	1A	PB77-E8003A	27	42	PC11-E7009E	2	1	PC14-E7009A	6	5
MI-300009-8	57	4	PB77-M7501	1	16	PC12-7029	3	24	PC14-E7010F	6	6
MI-300009-9	57	7	PB81-E8014	16	8	PC12-E7001E	2	3	PC14-E7011C	6	7
ML92-A0013	8	28	PB81-M7501	1	10	PC12-E7002D	3	1	PC14-M7002	6	23
ML92-A0020	8	29	PB81-M7501	16	13	PC12-E7003	4	4	PC14-M7003	6	24
MX250AO-20N-01	7	11	PB81-M7502	1	11	PC12-E7003B	3	2	PC19-E7001D	2	6
N2-2 1/4	10	6	PB81-M7503	1	12	PC12-E7004B	3	3	PC19-E7001D	6	25
N2-2 1/4	3	20	PB81-M7503-4	18	4	PC12-E7005A	3	4	PC19-E7006A	2	7
N2-2-1/4	44	5	PB81-M7503-6	18	6	PC12-E7006J	3	5	PC19-E7007A	2	8
NB50-E0002A	44	2	PB81-M7503-7	18	7	PC12-E7006J	4	1	PC19-E7009C	2	10
NO-16	42	16	PB81-M7503-8	18	8	PC12-E7007G	4	2	PC19-E7011B	2	12
NSP410	42	11	PB81-M7504	1	13	PC12-E7007H	4	2	PC19-E7012A	2	14
ODI 90 7015	34	7	PB81-M7504-18	19	6	PC12-E7008B	4	3	PC19-E7013	2	15
OSI 40 30 6	35	9	PB81-M7505A	16	2	PC12-E7010C	4	5	PC19-E7014A	2	24
OSI140125 9	30	6	PB82-E8006A	20	6	PC12-E7011A	4	6	PC19-E7015	6	28
OSI150136 8.5	36	8	PB82-E8006B	20	6	PC12-E7012B	3	6	PC19-E7016	2	11
OSI190175 9	28	7	PB82-E8007A	20	8	PC12-E7015	4	16	PC19-E7018	2	25
P02-1006	56	10	PB82-M7001	2	28	PC12-E7018C	4	18	PC19-E7018	2	26
PB-E15100A-7	41	10	PB82-M7001	6	35	PC12-E7023B	3	10	PC19-M7001	6	26
PB-E15100A-8	41	11	PB82-M7501	1	14	PC12-E7024A	4	31	PC19-M7002	6	27
PB20-M7501	1	3	PB82-M7501-39	20	21	PC12-E7029	4	35	PC20-E8002A	8	19
PB20-M7501-15	8	18	PB83-M7501A	1	8	PC12-E7030B	3	8	PC21-E7012B	8	24
PB20-M7501-53	8	32	PB83-M7502B	14	1	PC12-E7030B	4	15	PC22-E7003E	8	13
PB25-E7001C	8	22	PB89-M7001	14	3	PC12-E7030B-7	4	22	PC22-E7005B	8	20
PB45-E7002	12	1	PB92-M7502	1	33	PC12-E7031A	4	17	PC22-E7006A	8	21
PB45-E7003B	12	2	PB93-M1503A-12	55	13	PC12-E7032B	3	9	PC25-E8002B	10	1



## インデックス

部品番号	品目番号	符号	部品番号	品目番号	符号	部品番号	品目番号	符号	部品番号	品目番号	符号
PC25-E8004C	10	3	PC82-E7007	6	38	PE11-M7014A	27	21	PE14-M7044	33	26
PC25-E8005	10	8	PC82-E7011	20	17	PE11-M7015A	26	10	PE14-M7045	33	27
PC25-M8001	10	14	PC82-E7011	6	44	PE11-M7016B	27	24	PE14-M7046	33	12
PC31-M3537	47	13	PC82-E7011A	20	17	PE11-M7017A	27	23	PE15-M7001	26	17
PC49-E7001	12	20	PC82-E7011A	6	44	PE11-M7018B	27	22	PE15-M7001A	39	0
PC52-E7001B	11	6	PC82-M0004	20	20	PE11-M7020A	27	25	PE15-M7002A	39	1
PC52-E7002C	11	7	PC82-M7008	20	4	PE11-M7021A	27	26	PE15-M7003A	39	2
PC52-E7002E	11	7	PC83-E8022	14	2	PE11-M7022A	27	27	PE15-M7004	39	3
PC52-E7008F	11	8	PC83-M7010A	14	14	PE11-M7023	27	2	PE15-M7005	39	4
PC52-E7008G	11	8	PC88-M7017	20	2	PE11-M7024	27	4	PE17-E2009C	21	13
PC52-E7008G-2	58	2	PC89-E7001C	14	4	PE11-M7024	27	7	PE17-E2025H	46	4
PC52-E7012A	11	16	PC89-E7002B	14	6	PE11-M7025	27	9	PE17-E2084	21	4
PC52-E7013	11	3	PC91-E7002B	54	13	PE11-M7026	27	5	PE17-E2084	46	5
PC52-E7014A	11	4	PC91-E7002B-19	55	17	PE11-M7026	28	6	PE17-E2132	21	2
PC52-E7015A	11	5	PC91-E7003A	55	15	PE11-M7026	36	17	PE17-E2134D	21	3
PC52-E7016B	11	9	PC91-E7004A	54	19	PE11-M7027	27	10	PE17-E2134E	21	3
PC52-E7016B-2	58	11	PC91-E7006A	55	18	PE11-M7028	27	14	PE17-E3041C	46	19
PC52-E7017D	11	14	PC91-E7006A-2	55	19	PE11-M7028	30	18	PE17-E8020C	46	23
PC52-E7018	11	17	PC91-E7007C	54	1	PE11-M7029	27	16	PE17-M7001B-11	46	11
PC52-E7019	11	65	PC91-E7007D	54	1	PE11-M7033	26	11	PE17-M7003B	46	15
PC52-E7022	58	10	PC91-E7007E	54	1	PE11-M7033	27	28	PE17-M7005A	46	1
PC52-E7023B	58	1	PC91-E7007F	54	1	PE11-M7034	27	31	PE17-M7005B	46	1
PC52-E7028A	11	73	PC91-E7007G	54	1	PE11-M7035	27	32	PE17-M7006A	46	2
PC52-E7029	11	40	PC91-E7008	21	1	PE11-M7037	27	33	PE17-M7006B	46	2
PC52-M5010I	58	10	PC91-E7009A	1	29	PE11-M7038	27	34	PE17-M7007A	46	3
PC52-M7002	11	10	PC91-E7010A	54	2	PE11-M7039	26	13	PE17-M7007B	46	3
PC52-M7003A	11	10-1	PC91-E7011	54	20	PE11-M7040	27	43	PE17-M7008A	46	6
PC52-M7004	11	10-2	PC97-E7002	1	17	PE12-M7001B	26	2	PE17-M7009A	46	7
PC52-M7005	11	10-3	PC97-M7002	54	23	PE12-M7002B	32	1	PE17-M7010B	46	8
PC52-M8003	11	66	PC97-M7003	54	14	PE12-M7006	32	4	PE17-M7012A	1	19
PC52-M8005	11	74	PC97-M7004	54	10	PE13-M7001B	26	3	PE17-M7012A-17	21	17
PC52-M8005	11-1	74	PC98-E3011	3	12	PE13-M7002	26	15	PE17-M7013A	21	5
PC59-E7003B	4	32	PC98-E7004B	56	3	PE14-E0015C	33	13	PE17-M7014A	21	6
PC59-E7005F	3	11	PC98-M7001	56	13	PE14-E0016	33	14	PE17-M7014B	21	6
PC59-E7005G	4	28	PC98-M7002	56	14	PE14-E0018	33	15	PE17-M7015A	21	7
PC59-E7007B	4	30	PE10-7002	26	7	PE14-M7009A	32	2	PE17-M7015B	21	7
PC59-E7012A	4	33	PE10-M7001A	1	1	PE14-M7010A	33	1	PE17-M7016A	21	8
PC59-M0001	4	36	PE10-M7003	26	22	PE14-M7011A	33	2	PE17-M7016B	21	8
PC61-M7010	1	6	PE11-M7001A	26	1	PE14-M7012A	33	3	PE17-M7017A	21	9
PC61-M7010	13	1	PE11-M7002B	27	1	PE14-M7013A	33	5	PE17-M7017B	21	9
PC61-M7011	13	2	PE11-M7003A	27	3	PE14-M7018A	44	19	PE17-M7018A	21	10
PC62-M7004	1	7	PE11-M7004A	27	6	PE14-M7019A	44	20	PE17-M7019A	21	11
PC62-M7004	13	15	PE11-M7005A	27	8	PE14-M7020A	44	21	PE17-M7021	46	10
PC62-M7004-10	13	25	PE11-M7006A	27	11	PE14-M7021A	44	22	PE17-M7022	21	12
PC62-M7004-7	13	22	PE11-M7007A	27	12	PE14-M7025A	32	3	PE17-M7023	21	22
PC62-M7004-8	13	23	PE11-M7008A	27	13	PE14-M7031	33	4	PE17-M7023	21	23
PC62-M7005	13	16	PE11-M7009A	27	15	PE14-M7032	33	6	PE19-M7001A	26	14
PC74-E2067	44	24	PE11-M7010B	26	8	PE14-M7038	33	9	PE19-M7002A	26	16
PC79-E2018 10	54	21	PE11-M7011	27	19	PE14-M7039A	1	15	PE45-E0011B	45	8
PC79-M2009	54	15	PE11-M7012	27	20	PE14-M7040	33	7	PE45-M7001	26	25



## インデックス

部品番号	品目番号	符号	部品番号	品目番号	符号	部品番号	品目番号	符号	部品番号	品目番号	符号
PE45-M7002-8	45	9	PE88-M7001	44	1	PX15-E0001A	49	5	TCN	3	15
PE45-M7003	45	12	PE98-M0001A	56	16	PX16-M0019	48	6	TCV 23 4211	19-1	18
PE45-M7004	45	13	PK-E12010	13	29	PX16-M0021	47	8	TCX 4 18021518	7	15
PE45-M7005	45	14	PK-E18501B 4	54	7	PX16-M0021	48	6	TKF055(R60)	43	1
PE45-M7006	45	18	PK-E18501B 5	54	8	PX16-M0021	49	8	TP-12	13	22
PE45-M7007	45	2	PK-E18501B 6	54	9	PX17-M0004	48	13	VB00-M0003A-26	7	22
PE45-M7008	45	3	PK11-E3067A	25	28	PX17-M0004	49	14	VB00-M0003A-26	7	29
PE45-M7009	45	4	PK22-E3001C	8	1	PX17-M0006	47	11	VB00-M0013	26	6
PE51-M7001A	1	22	PK22-E3002B	8	2	PX17-M0007	47	12	VB00-M0019B	2	16
PE51-M7001A-3	22	3	PK22-E3003A	8	3	PX17-M0010	47	11	VB00-M0019C	2	16
PE51-M7002	1	23	PK22-E3004A	8	4	PX17-M0010	48	10	VB00-M0020B	7	1
PE51-M7003	22	5	PK22-E3005C	8	5	PX17-M0010	49	11	VB00-M0020C	7	1
PE51-M7004	22	5	PK22-E3007A	8	6	PX17-M0011	48	12	VB11-E0001F	38	1
PE51-M7005	22	1	PK22-E3008B	8	17	PX17-M0011	49	13	VB11-M0001A	7	2
PE51-M7006	22	4	PK22-E3009	8	16	PX17-M0012	48	14	VB11-M0006C	7	3
PE51-M7007	22	2	PK23-E3001A	8	7	PX17-M0012	49	15	VB12-E0001C	38	2
PE51-M7008	23	3	PK23-E3002	8	8	PX17-M0013	48	20	VB21-E0001	38	17
PE51-M7009	23	4	PK23-E3003	8	9	PX17-M0013	49	21	VB21-E0002	38	20
PE51-M7010	22	9	PK23-E3004A	8	10	RS1500300-T46N	35	26	VB21-E0004	38	22
PE51-M7011	22	7	PK23-E3005A	8	11	S-308	11	22	VB21-E0005	38	32
PE51-M7012	22	8	PK24-E3001	8	12	S-308	11-1	22	VB31-E0001C	38	5
PE51-M7013	22	10	PK29-E3007A	8	14	S-532	11-1	20	VB31-M0007	7	4
PE51-M7014	1	24	PK40-M2002	25	1	S-822	11	20	VB31-M0007A	7	4
PE51-M7015	24	4	PK40-M2003	25	5	SA1-45BSS	3	18	VB31-M0008A	7	5
PE51-M7016	24	5	PK40-M2004	25	6	SAN-200 3/8	40	13	VB31-M0008B	7	5
PE51-M7017	24	6	PK40-M2005	25	11	SC-2M	23	2	VB31-M0021A	38	21
PE51-M7018	22	5	PK51-E3013A	54	18	SC-2M	24	2	VB33-E0001D	38	16
PE51-M7018	22	5	PK52-M5008	11	12	SIB01-06	11	30	VB33-E0006B	7	7
PE53-M0001	54	22	PK61-M5010	13	5	SIB01-06	15	8	VB33-M0004	7	6
PE81-E0016A	44	12	PK62-E3018	13	19	SL04-5009NR	7	14	VB51-E0002C	38	12
PE81-M7002	26	18	PK82-M5013	19	1	SM-A02-05-トコ1	4	42	VB51-E0003	38	31
PE81-M7007B	26	19	PK82-M5013	19-1	0	ST-PA-1/8	4	13	VB51-E0005B	7	8
PE81-M7007B-31	43	10	PK91-E3055	55	12	ST-PA1/4	14	7	VB51-E0006C	7	9
PE81-M7014A	40	2	PK91-E3062	46	18	SV10-1	42	16	VB51-M0025	38	33
PE81-M7014A	42	0	PK91-M5001C-10	55	11	SW-300722-10	57	10	VB51-M0027	38	6
PE81-M7015	40	1	PK91-M5001C-14	55	6	T-15-12P	11	28	VB53-M0002	7	10
PE81-M7015	41	0	PK91-M5001C-2	55	3	T470	55	1	VB59-M0007	38	34
PE81-M7016	41	1	PK91-M5001C-3	55	4	TB1110B	28	27	VB61-E0001	38	36
PE81-M7022	43	11	PK91-M5001C-4	55	5	TB1110B	30	31	VB61-E0003	38	11
PE81-M7024	26	24	PK91-M5001C-5	55	7	TB1110B	36	30	VB61-E0004	38	35
PE81-M7024	44	7	PK91-M5001C-6	55	9	TC 25 40 8	50	51	VC 23 42 6	19-1	19
PE81-M7024-11	44	18	PK91-M5001C-7	55	8	TC 25 40 8	51	51	VCTF0.75X2C	24	3
PE81-M7024-6	44	13	PK91-M5001C-8	55	16	TC 25 40 8	52	51	VE00-K0004	25	2
PE81-M7025	44	8	PK93-E1001	54	11	TC 55 72 9	50	50	VE00-M0013A	27	18
PE81-M7027	44	15	PPS 1/4	42	10	TC 55 72 9	51	50	VE00-M0013B	30	0
PE81-M7028	44	14	PPS-3/8	42	15	TC 55 72 9	52	50	VE00-M0015A	27	17
PE82-E0004	41	7	PX11-M0012	47	4	TC 7510013	50	49	VE00-M0015C	28	0
PE82-E0005	41	9	PX11-M0017	48	4	TC 7510013	51	49	VE00-M0015C(KIT)	28	28
PE82-E0006	41	8	PX11-M0019	49	4	TC 7510013	52	49	VE00-M0019C	26	4
PE82-E0015	41	2	PX15-E0001A	47	5	TC 8011515	38	13	VE00-M0019C	36	0



## インデックス

部品番号	品目番号	符号	部品番号	品目番号	符号	部品番号	品目番号	符号	部品番号	品目番号	符号
VE00-M0019E.20(KIT)	36	31	VH00-E0030B	36	2	XX48-Q0003	52	39	XZ33-E0011	51	10
VE00-M0020C	26	5	VH00-E0030B	37	0	XX61-E0301	50	38	XZ33-E0011	52	10
VE00-M0020C	36	0	VH00-E0030B-10	37	10	XX61-E0301	51	38	XZ33-E0012A	50	11
VE00-M0020E	36	0	VH00-E0030B-13	37	13	XX61-E0301	52	38	XZ33-E0012A	51	11
VE00-M0031	33	11	VH00-E0030C	36	2	XX89-E0125	50	37	XZ33-E0012A	52	11
VE00-M0031	35	0	VH00-E0030C	37	0	XX89-E0125	51	37	XZ33-E0012B	50	11
VE00-M0031(KIT)	35	X	VH00-M0012B	30	21	XX89-E0125	52	37	XZ33-E0012B	52	11
VE00-M0032	33	10	VH00-M0012B-10	31	10	XZ00-M0040	47	1	XZ33-E0012C	51	11
VE00-M0032C	34	0	VH00-M0012B-13	31	13	XZ00-M0040C	50	0	XZ35-E0003	50	16
VE00-M0032C(KIT)	34	X	VH00-M0018	28	5	XZ00-M0042	49	1	XZ35-E0003	51	16
VE12-M0008B	28	1	VH00-M0018	29	0	XZ00-M0042C	52	0	XZ35-E0003	52	16
VE12-M0009B	30	1	VH13-E0004	29	1	XZ00-M0044	48	1	XZ36-M0005	50	84
VE12-M0024	36	1	VH13-E0004	31	1	XZ00-M0044C-SPA	51	0	XZ36-M0005	51	89
VE12-M0025	36	1	VH13-E0004	37	1	XZ11-E0003K	51	1	XZ36-M0005	52	84
VE12-Q0005B	34	1	VH21-E0002C	34	20	XZ11-M0003A	50	1	XZ36-M0006	50	2
VE21-M0007B	30	2	VH21-E0008	29	7	XZ11-M0003A	52	1	XZ36-M0006	51	2
VE21-M0012	35	2	VH21-E0008	31	7	XZ21-E0002	50	5	XZ36-M0006	52	2
VE21-M0013A	35	3	VH21-E0008	37	7	XZ21-E0002	51	5	XZ37-E0002	50	29
VE21-M0026	35	1	VH21-M0008	50	95	XZ21-E0002	52	5	XZ37-E0002	51	29
VE23-M0014B	30	3	VH21-M0008	51	101	XZ21-E0007	50	3	XZ37-E0002	52	29
VE23-M0021A	28	2	VH21-M0008	52	95	XZ21-E0007	51	3	XZ37-E0003	50	41
VE23-M0023A	36	3	VH46-E0007C	34	18	XZ21-E0007	52	3	XZ37-E0003	51	41
VE23-Q0004B	34	2	VH46-E0026	29	5	XZ21-E0008	50	4	XZ37-E0003	52	41
VE32-M0011B	28	4	VH46-E0026	37	5	XZ21-E0008	51	4	XZ39-E0010	52	19
VE32-M0018B	36	4	VH46-E0026	37	6	XZ21-E0008	52	4	XZ39-E0012	50	21
VE32-M0024	30	4	VH46-M0015	29	6	XZ22-M0002A	50	93	XZ39-E0012	52	21
VE32-M0025A	35	4	VH46-M0029	31	5	XZ22-M0002A	51	99	XZ39-E0012	51	21
VE32-Q0004B	34	3	VH46-M0029	31	6	XZ22-M0002A	52	93	XZ39-M0005A	50	19
VE34-M0008B	30	5	VH47-E0001	34	16	XZ31-E0001	51	14	XZ39-M0006A	50	20
VE34-M0014C	36	5	VH47-M0002A	37	3	XZ31-E0001A	50	14	XZ39-M0009	52	20
VE34-M0017B	28	3	VH47-M0004	29	3	XZ31-E0001A	52	14	XZ39-M0023	51	19
VE34-M0025	35	5	VH47-M0004	31	3	XZ31-E0002	51	15	XZ39-M0024	51	20
VE34-Q0005	34	4	VH51-E0001A	29	2	XZ31-E0002B	50	15	XZ41-M0004	50	17
VE36-M0001	34	25	VH51-E0001A	31	2	XZ31-E0002B	51	15	XZ41-M0004	51	17
VE48-Q0001	29	8	VH51-E0001A	37	2	XZ31-E0002B	52	15	XZ41-M0004	52	17
VE48-Q0001	31	8	VH51-M0001	34	17	XZ31-E0003	50	12	XZ41-M0004A	50	17
VE48-Q0001	34	23	VH52-E0002A	29	4	XZ31-E0003	51	12	XZ41-M0004A	51	17
VE48-Q0001	37	8	VH52-E0002A	31	4	XZ31-E0003	52	12	XZ41-M0004A	52	17
VE51-E0012	36	29	VH52-E0002A	37	4	XZ31-E0008	51	13	XZ42-E0002	51	22
VE51-Q0001	34	5	VH52-M0001A	34	19	XZ31-E0008A	50	13	XZ42-M0002	50	22
VE51-Q0002	34	6	VK00-E0003E	20	1	XZ31-E0008A	51	13	XZ42-M0002	52	22
VE59-M0006	35	15	WD1700300-N9	35	10	XZ31-E0008A	52	13	XZ49-E0001A	50	31
VE69-M0012	35	6	WLCA2-55	23	1	XZ33-E0009	50	8	XZ49-E0001A	51	31
VE84-M0008B	30	24	WLCA2-55	24	1	XZ33-E0009	52	8	XZ49-E0001A	52	31
VE84-M0009B	30	25	WR 40 36 8	35	11	XZ33-E0009A	50	8	XZ49-E0001B	50	31
VE84-M0017B	36	23	WR14013335	30	9	XZ33-E0009A	51	8	XZ49-E0001B	51	31
VE84-M0018B	36	28	WR15014335	36	18	XZ33-E0009A	52	8	XZ49-E0001B	52	31
VE84-M0019A	30	28	XX43-Q0002	50	40	XZ33-E0010A	51	9	XZ49-E0002A	53	1
VE84-M0020A	30	29	XX43-Q0002	52	40	XZ33-E0010B	50	9	XZ49-E0002B	53	1
VE84-M0021	28	23	XX48-Q0003	50	39	XZ33-E0010B	52	9	XZ49-E0003	53	2



## インデックス

部品番号	品目番号	符号	部品番号	品目番号	符号	部品番号	品目番号	符号	部品番号	品目番号	符号
XZ49-M0003	53	5	XZ61-M0009A	50	94	ZF40-020034	6	41	ZJ60-1010078	47	6
XZ51-E0012	50	6	XZ61-M0009A	51	100	ZF40-034100	14	8	ZJ60-1010078	48	7
XZ51-E0012	52	6	XZ61-M0009A	52	94	ZF51-012038	41	6	ZJ60-1010078	49	6
XZ51-E0012A	50	6	XZ69-E0012	51	79	ZF51-015038	41	4	ZK20-B5600	47	7
XZ51-E0012A	51	6	XZ69-E0012A	50	76	ZF51-015038N	28	22	ZK20-B5600	49	7
XZ51-E0012A	52	6	XZ69-E0012A	52	76	ZF51-015038N	30	23	ZK20-B6000	48	8
XZ51-E0015	50	23	XZ69-E0015	50	32	ZF51-015038N	36	27	ZK20-C1440	45	11
XZ51-E0015	51	23	XZ69-E0015	51	32	ZF52-012038	41	5	ZK20-C1590	45	25
XZ51-E0015	52	23	XZ69-E0015	52	32	ZF55-000038	44	11	ZK20-G7300	12	4
XZ51-E0016	50	24	XZ69-E0015	52	64	ZF61-0030060	18	10	ZL42-012A0100	11	34
XZ51-E0016	51	24	XZ69-E0016	50	30	ZF61-0030095	18	9	ZL42-02A0050	15	15
XZ51-E0016	52	24	XZ69-E0016	51	30	ZF61-20320504	16	12	ZL42-02A0100	23	11
XZ51-E0017	50	25	XZ69-E0016	52	30	ZF61-23320784	16	11	ZP00-030030	22	18
XZ51-E0017	51	25	XZ69-E0021	50	18	ZF61-4030045	20	9	ZP00-080040	50	99
XZ51-E0017	52	25	XZ69-E0021	51	18	ZF61-4030080	20	10	ZP00-080040	52	99
XZ51-E0019	50	26	XZ69-E0021	52	18	ZF61-4330075	20	11	ZP00-08040	51	105
XZ51-E0019	51	26	XZ69-E0022	51	27	ZF62-0030053	17	1	ZPC-E4401	1	28
XZ51-E0019	52	26	XZ69-E0022A	50	27	ZF62-0030115	17	3	ZPK-E0022	53	4
XZ51-E0024	50	79	XZ69-E0022A	52	27	ZF62-0030135	17	2	ZR90-A0125	56	11
XZ51-E0024	51	83	XZ69-E0025	50	59	ZF62-2332088	17	4	ZR90-PA0125A	56	11
XZ51-E0024	52	79	XZ69-E0025	51	60	ZF63-4332160	19	2	ZS50-A8100	36	21
XZ51-M0019A	50	7	XZ69-E0026	50	67	ZF63-5332063	18	5	ZS50-A8100	44	6
XZ51-M0019A	51	7	XZ69-E0026	51	69	ZF63-53321054	16	10	ZS50-B8100	3	21
XZ51-M0019A	52	7	XZ69-E0026	52	67	ZF66-53320774	16	9	ZS50-B8100	4	12
XZ51-M0020	50	85	XZ69-M0010	50	78	ZF67-1332036	40	10	ZS50-C8100B	3	13
XZ51-M0020	51	90	XZ69-M0010	51	81	ZF67-1332038	40	9	ZS50-C8100B	47	17
XZ51-M0020	52	85	XZ69-M0010	52	78	ZF67-1332040	40	8	ZS62-0121210	38	37
XZ61-E0003	50	28	XZ69-M0011	50	83	ZF67-1332042	40	7	ZS62-0180705	50	88
XZ61-E0003	51	28	XZ69-M0011	51	88	ZF67-1332044	40	6	ZS62-0180705	51	93
XZ61-E0003	52	28	XZ69-M0011	52	83	ZF67-1332046	40	5	ZS62-0180705	52	88
XZ61-E0004	50	34	XZ83-M0001	50	86	ZF67-1332048	40	11	ZS62-0341414	13	24
XZ61-E0004	51	34	XZ83-M0001	51	91	ZF67-1332095	40	4	ZS62-0341414	38	10
XZ61-E0004	52	34	XZ83-M0001	52	86	ZF67-1332100	40	3	ZS62-0381008	36	16
XZ61-E0006	50	35	XZ89-E0001	50	36	ZF67-2332135	19	3	ZS62-0381008	38	7
XZ61-E0006	51	35	XZ89-E0001	51	36	ZF70-000038	44	10	ZS62-0381008	39	5
XZ61-E0006	52	35	XZ89-E0001	52	36	ZF78-000100	14	9	ZS62-0381008	50	87
XZ61-E0012	50	33	ZA20-2016	6	17	ZF92-006014	58	6	ZS62-0381008	51	92
XZ61-E0012	51	33	ZC10-006146	24	7	ZH08-000034	6	37	ZS62-0381008	52	87
XZ61-E0012	52	33	ZC31-045060	11	78	ZH10-000034	6	40	ZS62-0381008	7	19
XZ61-E0013	50	80	ZF00-000014	6	42	ZH14-034012	20	5	ZS62-1001717	13	10
XZ61-E0013	51	84	ZF00-000034	14	13	ZH60-A08100	11	69	ZS95-01035	30	14
XZ61-E0013	52	80	ZF00-000100	6	36	ZH60-F50100	11	77	ZS95-01035	35	13
XZ61-E0014	50	81	ZF05-000038	41	3	ZH64-012600	20	16	ZS95-01035	36	15
XZ61-E0014	51	85	ZF06-000012	6	43	ZH64-019100	20	13	ZS95-01045	28	14
XZ61-E0014	52	81	ZF06-000034	14	12	ZH64-019200	20	15	ZS95-01045	34	14
XZ61-M0007	50	50	ZF08-000034	14	10	ZH64-019260	20	14	ZS95-01085	34	13
XZ61-M0007	51	50	ZF40-006018	10	15	ZH65-019022	16	14	ZS95-01135	30	16
XZ61-M0007	52	50	ZF40-012014N	35	18	ZH92-100034	20	19	ZS95-01180	28	13
XZ61-M0008	50	49	ZF40-015038	28	21	ZH93-280034	20	18	ZS95-11032	29	10
XZ61-M0008	51	49	ZF40-015038	30	22	ZH93-280034	6	39	ZS95-11140	36	14



## インデックス

部品番号	品目番号	符号	部品番号	品目番号	符号	部品番号	品目番号	符号	部品番号	品目番号	符号
ZS96-00175	28	11									
ZU00-22220B	3	14									
ZU00-30308	50	45									
ZU00-30308	52	45									
ZU00-32011	50	46									
ZU00-32011	52	46									
ZU00-6036	7	12									
ZU00-608Z	57	19									
ZU00-6201ZZ	57	18									
ZU00-6202Z	47	14									
ZU00-6206Z	4	19									
ZU00-6208Z	4	26									
ZU00-6211	50	43									
ZU00-6211	52	43									
ZU00-6213	50	42									
ZU00-6213	52	42									
ZU00-6311NR	50	44									
ZU00-6311NR	52	44									
ZU00-6932	7	13									
ZU00-K707620	50	47									
ZU00-K707620	52	47									
ZU00-RNA4906R	50	48									
ZU00-RNA4906R	52	48									
ZU01-22316B	4	14									
ZU01-30308	51	45									
ZU01-30312	38	23									
ZU01-32011	51	46									
ZU01-6211	51	43									
ZU01-6213	51	42									
ZU01-6311NR	51	44									
ZU01-6313	38	9									
ZU01-K707620	51	47									
ZU01-NF316	38	3									
ZU01-RNA4906R	51	48									

